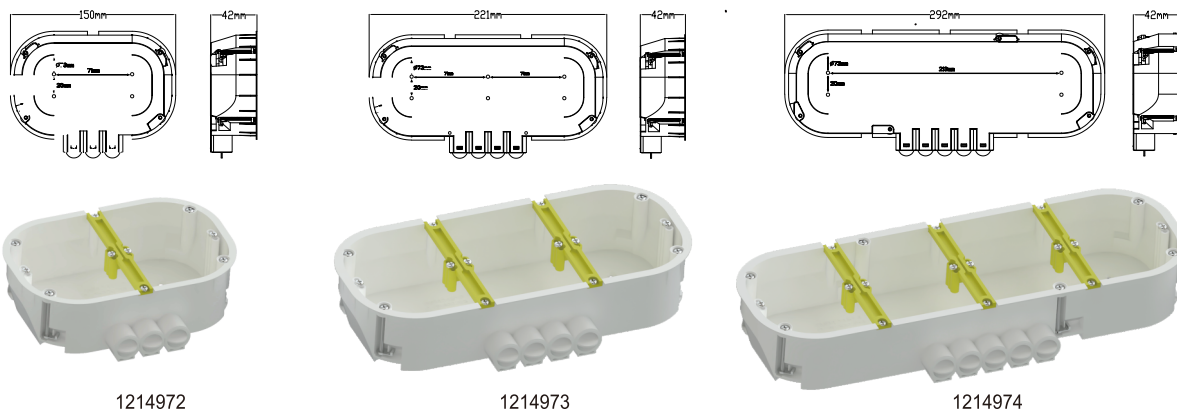


Namron Multiboks 1,5



1214972

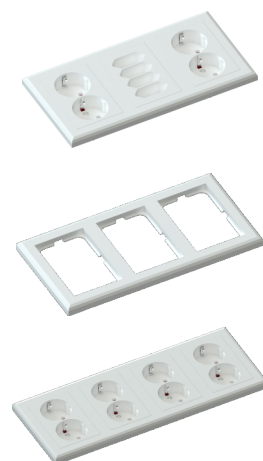
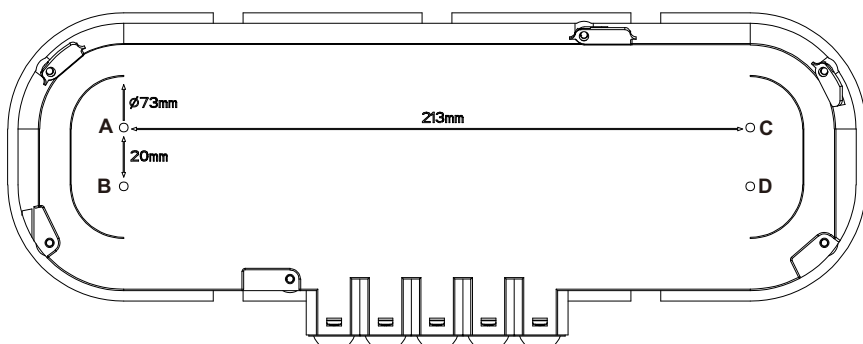
1214973

1214974

El-nr	EAN	Produkt	Farge
1214972	7070990334839	Namron multiboks 42 2 x 1,5	Hvit
1214973	7070990334846	Namron multiboks 42 3 x 1,5	Hvit
1214974	7070990334853	Namron multiboks 42 4 x 1,5	Hvit

Teknisk beskrivelse

Montering:	Ettermontering av skjulte bokser for innfelling
Materiale:	Kunststoff PPHD halogenfri (lavhalogen) og flammehemmende plast
Dybde:	42mm
Plate tykkelse:	Maks 13mm
Stusslås:	Twistline
Glødetråd test:	850 grader Celsius
Sertifisering:	CE
Standard:	IEC 60670-1



Montering og utsparing:

Plasser boksen nøyaktig der hvor den skal monteres. Bruk penn og sett et merke i bunn av boksen i hull ABCD. Avstanden mellom A og B, C og D skal være 20mm. Avstanden mellom A og C, B og D skal være 213 mm for 4-veis boks. Bor ut hull ABCD med en 73mm hullsag. Etter utboring settes en strek i ytterkant av utboret hull ABCD. Hullet utspares med en skarp kniv i ytterkant av strekene på gipsplaten.

Namron Multiboks 1,5

Supersmarte multibokser for ettermontering som er genialt enkle å montere

Namron Multibokser tilhører Twistline 42 serien som er tilpasset 30mm lekter. Den kan også med fordel brukes i tykkere vegger som 48, 68 og 98mm stendere. Boksene er tilpasset alle rammer for 1,5 boks. Namron Multibokser leveres i dobbel, trippel og 4-veis. Monteringskruser med hurtiggjenger. Boksene kan tilkobles 3-5 16mm rør.