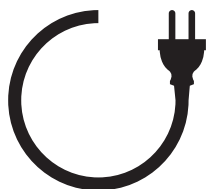


Yr LED LYSARMATUR



220-240V~,50/60Hz IP65



LED Effekt: 20W / 40W / 60W
Spenning: 220-240V~ 50/60Hz
Lumen: 2000lm / 4000lm / 6000lm
Kelvin: 4000K
Ra: 80
Lysspredning: 120°
Levetid: 50.000t L70/B50
Tetthetsgrad: IP65

LED power: 20W / 40W / 60W
Voltage: 220-240V~ 50/60Hz
Lumen: 2000lm / 4000lm / 6000lm
Color Temperature: 4000K
Ra: 80
Beam angle: 120°
Lifetime: 50,000h L70/B50
IP rating: IP65

Moutering

1. Montering av armatur skal kun gjøres ved bruk av medfølgende monteringsklips.(2 stk)
2. Det må ALDRI skrues direkte i armaturhuset, da konstruksjonen svekkes og IP grad ikke opprettholdes.

Mounting

1. Installation of fittings should only be done using the included mounting clips. (2 pcs)
2. NEVER screw directly into the luminaire housing, the construction will deteriorate and IP level will not be maintained.

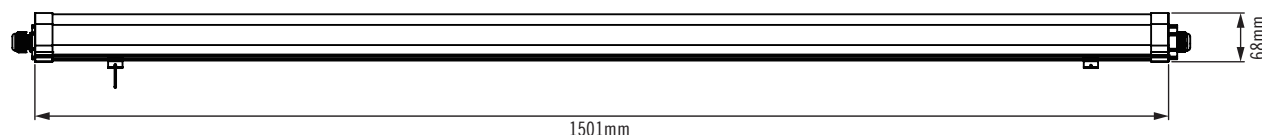
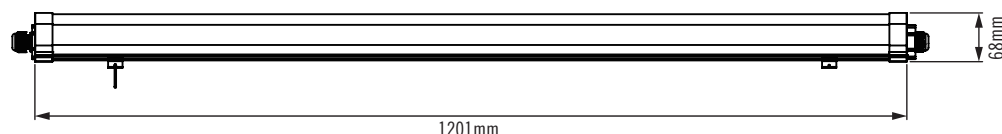
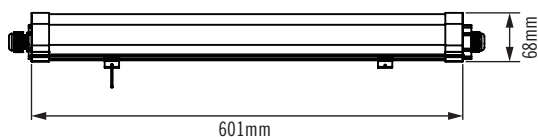
Sikkerhetsmelding

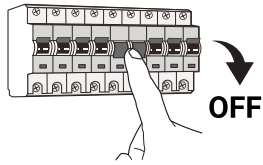
1. Elektrisk installasjon skal bare gjøres av en registrert elektriker.
2. Ikke berør lampen mens armaturet er slått på.
3. Lyskilden til denne armaturen er ikke utskiftbar. Når lyskilden slutter å virke, må hele armaturen skiftes ut.

Safety Notice

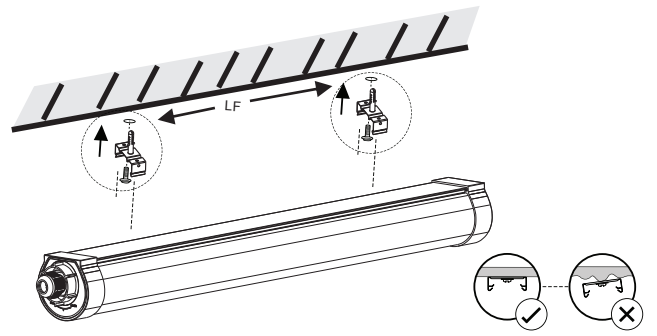
1. Electrical installation should be done by registered electrician only.
2. Never touch the lamp while luminaire is switched on.
3. The light source of this luminaire is not replaceable; when the light source reaches its end of life the whole luminaire shall be replaced.

MÅL / MEASURES

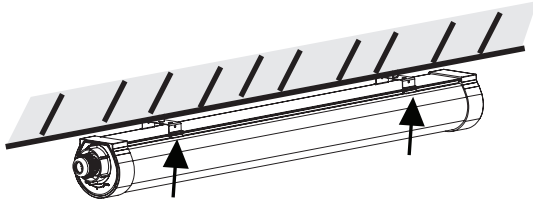




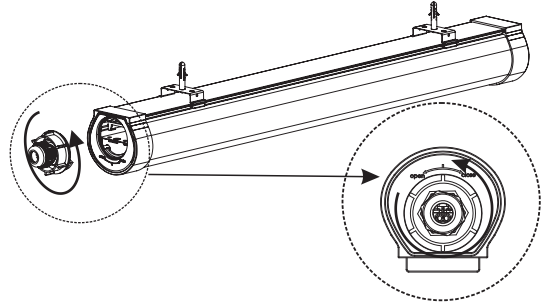
1. Slå av strømmen
Turn off the power



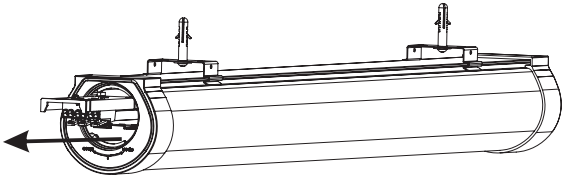
2.



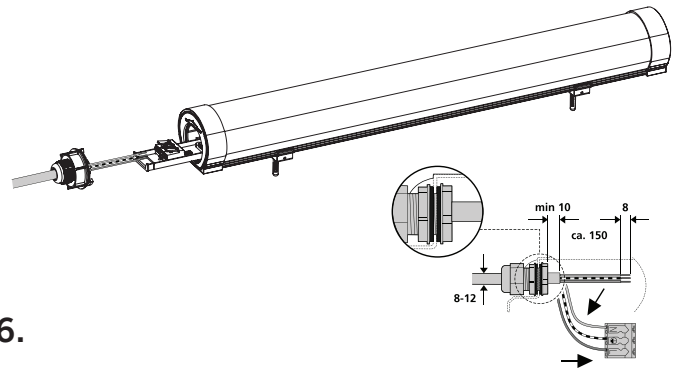
3.



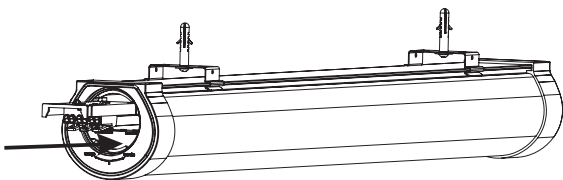
4.



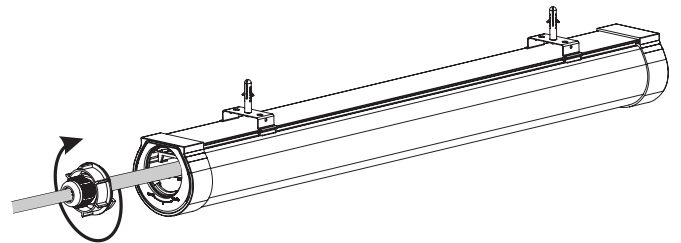
5.



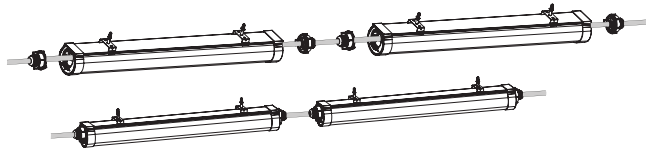
6.



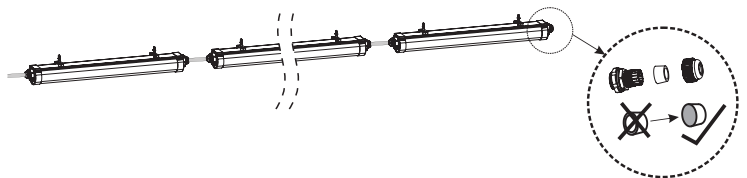
7.



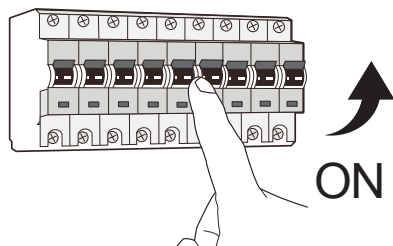
8.



9.



10.



11. Slå på strømmen
Turn on the power