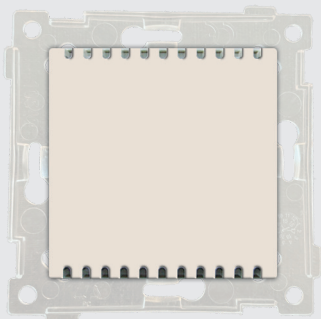


mTouch® 

mTouch® Luftføler PH, OP

El.nr: 4503175

Beskrivelse

mTouch® Luftføler er en trådløs luftføler for avlesning av temperatur og luftfuktighet.

mTouch® Luftføler har innebygd radiokommunikasjon for å kunne bruke til ekstern luftføler til mTouch® One, OP, og andre enheter som kommuniserer med åpen protokoll (ZigBee 3.0).

Skann koden for komplett produktinformasjon:



Bruksanvisning til forbruker

Brukerinformasjon

Takk for at du har valgt et av markedets mest driftssikre produkter, og bidrar til å spare miljøet gjennom energibesparing og sikkerhet.

mTouch® Luftføler er en trådløs luftføler for avlesning av temperatur og luftfuktighet.

mTouch® Luftføler har innebygd radiokommunikasjon for å kunne bruke til ekstern luftføler til mTouch® One, OP, og andre enheter som kommuniserer med åpen protokoll (ZigBee 3.0).

Montering

OBS! Det anbefales å gjennomføre paring før den monteres.

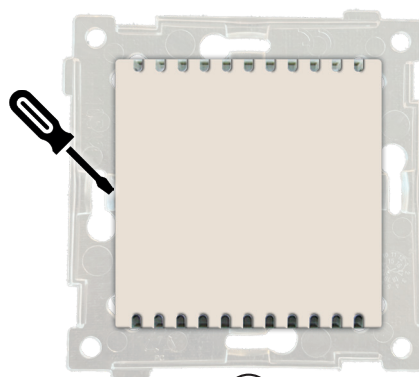
Bryter monteres på vegg, på ønsket sted.

Denne kan skrues rett på vegg, eller trykkes inn i eksisterende ramme.

Batteribytte

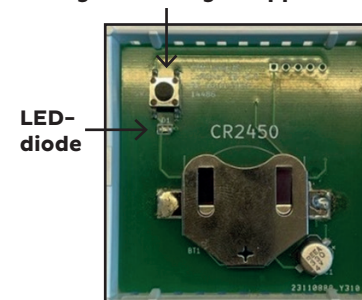


Batteritype: CR2450



Vipp ut fronten med en liten skrutrekker.

Baksiden av fronten
Programmeringsknapp



Skyv ut det gamle batteriet og skyv inn et nytt.

Paring

Innmelding i Zigbee-nettverk

1. Åpne nettverk/inkludere i fra hub eller koordinator. (se instruksjon fra hub/koordinator).
2. Hold inne SW1 på luftføleren i ca 5 sekunder til du får Led til å begynne å blinke

NB! Hvis bryteren tidligere har vært innmeldt så må man resette bryteren først.

Dette gjøres ved å holde inne SW1 på luftføleren i over 10 sekunder til lyset slutter å blinke og går over i fast rødt lys.

For mer info og videoer gå til www.ctmlyng.no/op/

* For mTouch, OP Termostat

1. Luftføler og Termostat må være innmeldt i samme Zigbee- Nettverk.
2. Hold inne menyknappen i 5 sekunder for å komme inn i menyen på Termostat.
3. Velg "Innstill" → "Radio" → "Luftføler". (Dette åpner produktet for Touchlink).
4. Hold inn SW1 på bryter i ca 5 sekunder (blinker).
5. ext vises bak temperatur på termostat.

NB! Husk å holde bryteren inntil produktet som du skal pare med (maks 2cm).

For paring av andre produkter se produktets bruksanvisning.

Kompatible produkter

Løftføler fungerer med "OP"-produkter, som f.eks.:

- mTouch One, OP
- mTouch EnergiKontroll

Radiofunksjoner

- → 10 sekunder: fabrikkresett (LED lyser)
- → 5 sekunder: Touch-Link / Innparing (LED blinker)
- → 1 sekunder: Restart/reboot (LED lyser)
- ← 1 sekunder: Leser data på nytt og sender til mottaker (Temperatur / luft fuktighet og batteristatus)

Tekniske data

Dimensjoner	Passer RS16
IP-grad	20
Batteri	CR2450
Batterilevetid	Inntil 1 år
RF	IEEE 802.15.4 (ZigBee)
RF rekkevidde	Inntil 15 meter

Et norsk kvalitetsprodukt

Dette produktet har blitt utviklet og produsert i Norge - fra CTM Lyng sine lokaler i Klæbu og Vanvikan i Midt-Norge.

Vi er svært opptatt av å gi våre kunder kvalitet i alle ledd og gir minst 7 års garanti på alle våre luftfølere.

Takk til deg som valgte et norsk kvalitetsprodukt fra CTM Lyng AS.

Kontaktinformasjon

Verkstedvegen 19, 7125 Vanvikan
Tlf. +47 72 83 16 11
E-post: marked@ctmlyng.no

Les mer om oss på
www.ctmlyng.no

Support

+47 46 48 81 00
service@ctmlyng.no
support.ctmlyng.no