

PRODUKTINFO Fibaro Smoke Sensor

FUNKSJONER

- Røykvarsler
- 3 følsomhetsnivåer i samsvar med EN 14604:2005
- Sikkerhetsfunksjon som forhindrer at enheten kan lukkes uten at batteriet er satt på plass
- Alarm signaliseres av en høy lyd, visuell indikator og aktivering av forhåndsinnstillinger på gatewayen
- Varsel om rask temperaturøkning
- Selvtestingsfunksjon
- Innebygd "black box" for å lagre og rapportere røyk- og temperaturavlesninger i det interne minnet
- Innebygd Z-Wave signaltester
- Firmware oppdatering (OTA)

TEKNISKE DATA

Protokoll	Z - Wave, 868,4MHz
Spenning	CR123A batteri 3V
Omgivelsestemperatur	0°C - 55°C
Luftfuktighet	0% - 93%
Måleområde	-20°C - 100°C
Følsomhet for røyk	Nivå 1: 1,20 +/- 0,5% obs/ft Nivå 2: 1,80 +/- 0,5% obs/ft Nivå 3: 2,80 +/- 0,5% obs/ft
Lydstyrkenivå	85dB / 3 meter
Feilmargin	0,5°C (innenfor 0°C - 55°C)
Rekkevidde	Inntil 40 meter (avhengig av bygningsmasse)
Størrelse (ØxH)	65 x 28mm
Type	FGSD-002 ZW5
Sertifisering	Z-Wave Plus CE EN 14604:2005 RoHS 2011/65/EU RED 2014/53/EU

GARANTI

2 år

FIBARO SMOKE SENSOR

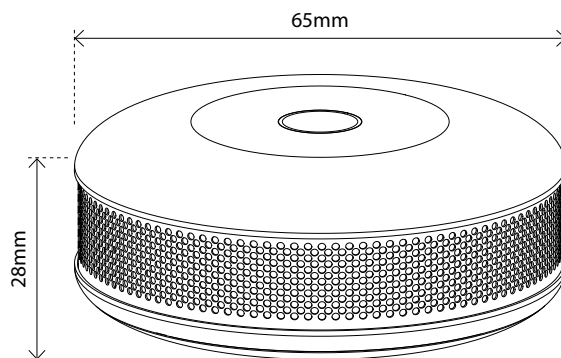
- Røykvarsler



Fibaro Smoke Sensor er en optisk Z-Wave røykvarsler. Hvis brannalarmen aktiveres, signaliserer den med lyd og blinkende indikator, i tillegg til å sende Z-Wave kontrollkommandoer.

Den optiske sensoren oppdager røyk- og temperaturendringer på et tidlig stadium. Sensoren har en innebygd temperatursensor som kan programmeres til ønsket temperaturnivå.

Visuell indikator signaliserer brann, driftsmodus og brukes til å se om enheten er inkludert i Z-Wave nettverket. Røyksensoren er konstruert for å operere i lukkede rom under normale forhold (uten røyk, støv, kondensert vandamp o.l.).



Tegning 1:1

EL-NR.	PRODUKT
45 123 81	Fibaro Smoke Sensor - røykvarsler
45 125 42	GP CR123 batteri 3V