

# FIBARO HOME CENTER 3

## - Gateway



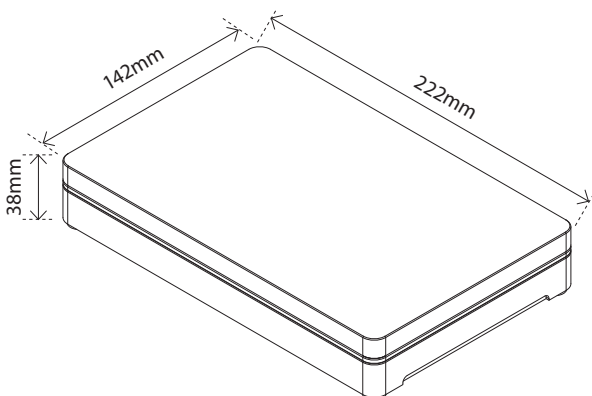
Fibaro Home Center 3 er en rask og kraftig gateway til styring av Z-Wave smarthusenheter - en komplett gateway for hjemmeautomasjon.

Prosessoren har det ypperste innen teknologi, noe som gjør det mulig å bruke smarhubben i mange år uten å måtte bytte ut enheten. Den vil enkelt kunne håndtere integrasjonene som skal implementeres i de kommende årene.

Gatewayen har avanserte funksjoner som Block Scenes programmering, LUA-hendelser og Quick APPs som lar deg lage dine egne integrasjoner av alle enheter hjemme.

FIBARO Home Center 3 er utstyrt med det nyeste innen datakrypteringsteknologi i tillegg til å ha dobbel system-backup og trippel operativsystem-backup.

- **1,3 ganger raskere enn Home Center 2**
- **2 ganger mer RAM enn Home Center 2**
- **4 ganger mer lagringsplass enn Home Center 2**



## PRODUKTINFO FIBARO Home Center 3

### EGENSKAPER

- Z-Wave Gateway
- Enkel og rask konfigurering
- Høy stabilitet og effektivitet
- Wi-Fi tilkoblingsmuligheter
- MIMO-teknologi for økt nettverkshastighet
- Egen installatørapp og nettside
- Fjerntilgang fra mobil og nettside
- Skybackup og lokal backup
- Dobbel system-backup og trippel operativsystem-backup
- Kompatibel med Google Assistant, Amazon Alexa, Apple Siri

### TEKNISKE DATA

Protokoll	Z-Wave - 868,4MHz Wi-Fi (802.11 b/g/n/a/ac) - 2,4 GHz & 5GHz 433MHz, 868MHz
CHIP	Z-Wave 500 CHIP
CPU	Quad-core Arm Cortex A53 (1,2GHz)
Spenning	12V DC (adapter inkludert)
RAM	2GB LPDDR3
Lagringsplass	8GB eMMC Flash memory
Omgivelsestemperatur	10°C til 40°C
Luftfuktighet	Maks 85% RF
IP-klasse	20
Størrelse (LxBxH)	142 x 222 x 38mm
Sertifisering	Z-Wave Plus (pending) CE
	RED 2014//53/EU, RoHS 2011/65/EU, Wi-Fi Sertifisert, Energy Star

### VEDLIKEHOLD

Sjekk månedlig at gatewayen har den siste firmwareversjonen installert for å garantere stabilitet og enhetsstøtte

### GARANTI

2 år

EL-NR.	PRODUKT
45 123 99	FIBARO Home Center 3 - Gateway Sort

Z-Wavenettverket er et mesh-nettverk. Det betyr at signalet som mottas av en enhet blir videreført til nærliggende enheter. Dette utvider omfanget av nettverket og gir det stabilitet. **For at dette skal fungere må enheten først være lagt til i Z-Wavenettverket. Noen Z-Wave enheter bør plasseres nær gatewayen når du legger til enhetene (adding)** (Maks. 2 meter anbefales).