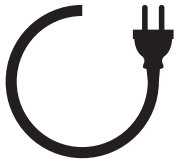


# TERRASSEVARMER MED GULVSTATIV 2000W

220-240V~ , 50Hz 2000W IP34



Effekt:  
Tetthetsgrad:  
Vekt:

2000W  
IP34  
13,2kg

Power:  
IP Rating:  
Weight:

2000W  
IP34  
13,2kg

## INSTALLASJON /INSTALLATION

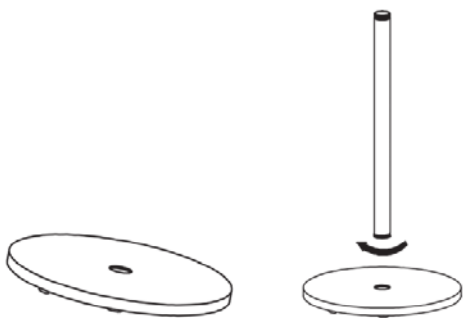
NO

1. Skru enden på det nederste røret fast til hullet på basen.
2. Trekk ca 2 meter av kabelen gjennom hullet i basen.
3. Koble de to mellomste rørene til det nederste røret ved å skru dem sammen.
4. Tre kabelen gjennom alle rørene.
5. Koble ledningen til kontakten på varmhodet.
6. Tre varmhodet ned på det øverste røret og fest det med de to medfølgende skruene.
7. Juster høyden på varmhodet ved å løsne plastringen på røret. Skru til plastringen igjen når riktig høyde er valgt.
8. Fest kabelen til baksiden av basen ved å skru til de to strekkavlasterne.

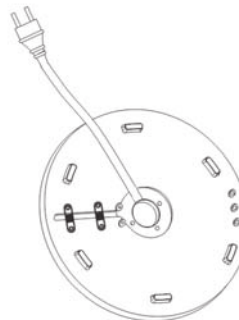
EN

1. Screw the end of the lower tube into the hole in the base
2. Feed approximately 2m of the mains lead through the hole in the base
3. Connect the two middle tubes to the lower tube by screwing them together
4. Feed the mains lead through all the tubes
5. Connect the mains lead to the power socket on the heater head
6. Push the heater head onto the upper tube and fasten it using the two included screws
7. Adjust the height of the heater head by undoing the locking knob on the tube. Tighten the knob when the height has been set
8. Fasten the mains lead to the bottom of the base using the cable restraints and the four included M4 screws

1



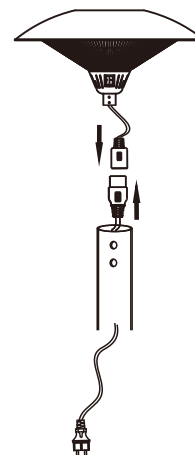
2



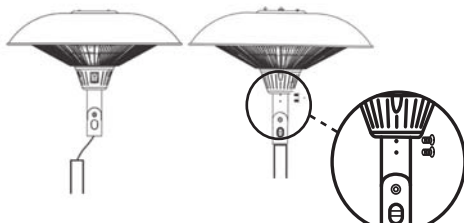
3

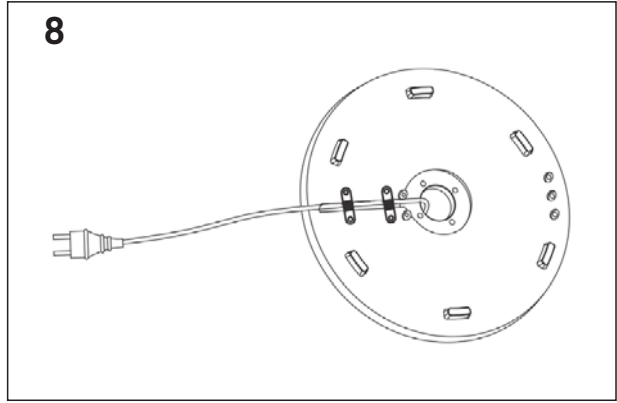
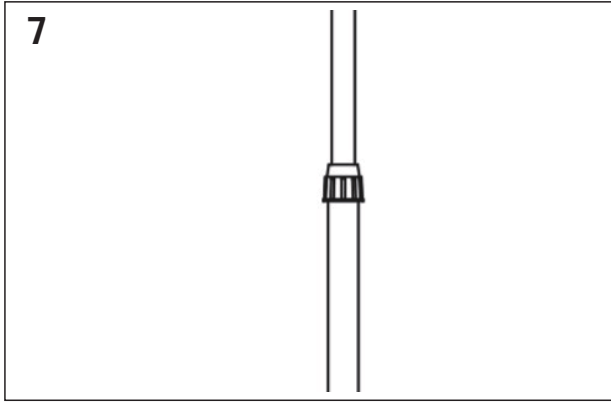


4.5



6





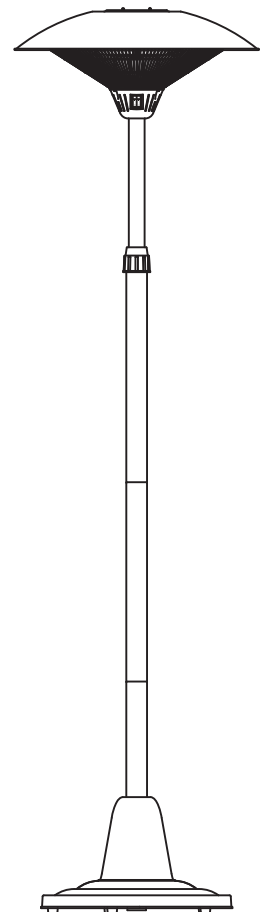
## Bruksanvisning / Operating instructions

### NO

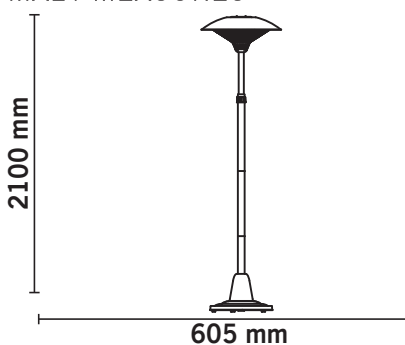
1. Plugg kabelen til en stikkontakt.
2. Velg enten 1000 eller 2000 Watt
3. Alltid trekk ut støpselet når varmeren ikke er i bruk.
4. Varmeren er utstyrt med en elektronisk veltesikring.

### EN

1. Plug the mains lead into a wall socket
2. Select 1000 or 2000W
3. Always unplug the patio heater when it is not in use.
4. The heater is with an electronic tip-over switch.



### MÅL / MEASURES



### SIKKERHET / SAFETY

Kontroller at kontakten er jordet. Må ikke tildekkes, ovnens overflate kan bli svært varm og må plasseres i trygg avstand fra brennbart materiale. Koble fra strømmen ved vedlikehold. Ovnens må brukes under tak, ikke i nærheten av vann eller brennbare væsker/gass. Ved bruk av skjøteledning må den være kortest mulig og være utstrakt når ovnen er på.

Make sure that the outlet is grounded. Do not cover the heater surface, the heater can become very hot and must be placed at a safe distance from flammable material. Disconnect power during maintenance. The heater must be used under ceiling, not near water or flammable liquids/gas. If using an extension cord it must be as short as possible and be extended when the oven is on.