

HEATIT Z-TRM3



Quick Guide

Ver 2020-A

Read the full manual at:
manuals.heatit.com



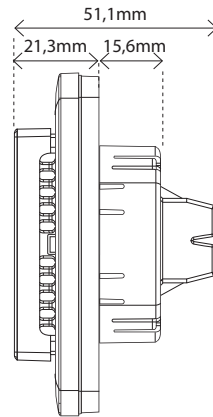
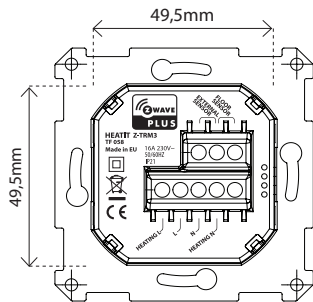
INTRODUCTION

Heatit Z-TRM3 is an electronic thermostat for electrical floor heating, designed to be mounted in a standard flush box. The thermostat has a built-in Z-Wave chip that can be connected with Home Automation systems. Heatit Z-TRM3 is equipped with a single pole relay and fits into System 55 frames. The thermostat can withstand a load of max 16A /3600W at 230V. The thermostat may be used for water based heating if the thermostat is linked with the Heatit Z-Water.

NB! If the sensor mode is changed to A or AF mode then a room sensor compensation process will start, which limits maximum power output to 75%. The thermostat adapts to the environment within a few days. No internal sensor calibration should be performed during the first few days.

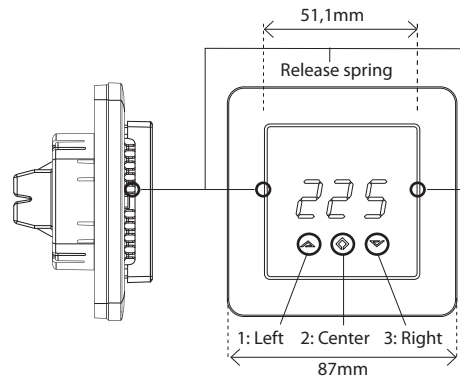
INSTALLATION

Use e.g. a small slotted screwdriver. Start by carefully removing the front cover by pushing the release springs. The front cover and the frame may now be removed. Connect the wires to the thermostat terminals: Use 1,5mm² or 2,5mm² according to load.



HEATING (N)	Heating cable connection (Neutral)
N	Power connection (Neutral) 230V
L	Power connection (Live) 230V
HEATING (L)	Heating cable connection
FLOOR SENSOR	NTC type (10, 12, 15, 33 or 47kΩ). Standard 10kΩ.
EXTERNAL SENSOR	NTC type (10, 12, 15, 33 or 47kΩ). Standard 10kΩ.

Next, position the thermostat and fasten it onto the wall mounting box using 2-4 screws. Position the frame, then position and carefully press the front cover until it snaps in place. Check that the front cover has snapped in place properly on both left and right side. The front cover should now be firmly fixed on all sides. To be able to read the Power Metering, the load needs to be connected to both heating L + N.



ADD/REMOVE

1. Press Center (confirm) for 10 seconds. The display will show OFF.
2. Press Right (down) 5 times till you see Con in the display.
3. Now start the add/remove device process in your home automation software.
4. Start adding/removing mode by pressing Center (confirm) for approximately 2 seconds.

Adding/removing mode is indicated in the display by rotating LED segments in the display until the timeout occurs after 90 seconds, or if the module has been added/removed in the network. Confirmation will show Inc/Ecl in the display. Leave programming mode by choosing ESC in the menu. Your thermostat is now ready for use with default settings.

TECHNICAL DATA

Protocol	Z-Wave - 868,4MHz
Chip	Z-Wave 500 chip
Rated voltage	230V 50/60Hz
Max load	3600W (resistive load) 750W self-limiting heating cable
Max current	16A
Power consumption	<2,0W
Ambient temperature	0°C to 40° (during operation)
Temperature range	5°C to 40°C
Hysteresis	0,3°C to 3,0°C (default 0,5°C)
Compatible with NTC sensors with values	10, 12, 15, 22, 33 og 47 kΩ @ 25°C
IP Code	IP 21
Approvals	Z-Wave Plus, CE, EN 60730-1 EN 60730-2-9 EMC 2014/30/EU RoHS 2011/65/EU LVD 2014/35/EU

Approved for use in bathrooms.

Heatit Controls AB can not be held liable for typographical errors, other errors or omissions in our information. Product specifications may change without further notice. All electrical installations must be carried out by a licensed electrician. The product must be installed in accordance with national building codes and our installers manual.

heatit
CONTROLS

Heatit Controls AB | Läkavägen 4, 454 31 BRASTAD, SWEDEN
Phone: +47 61 18 77 77 | post@heatit.com – www.heatit.com

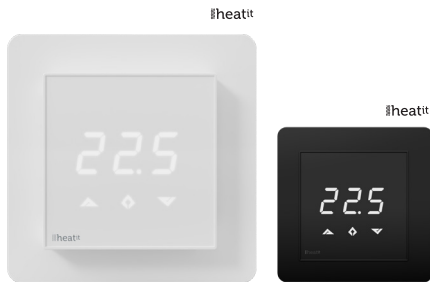
HEATIT Z-TRM3



Quick Guide

Ver 2020-A

Komplett manual finnes på:
heatit.com eller
manuals.thermo-floor.no



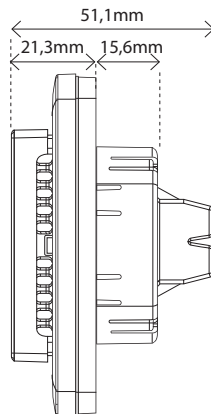
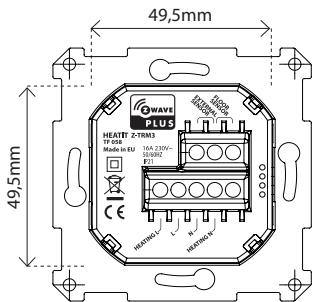
INNLEDNING

Heatit Z-TRM3 er en elektronisk termostat for elektrisk gulvvarme, designet for montering i en standard veggboкс. Termostaten har en innebygd Z-Wave-brikke som kan kobles til smarthusssystemer. Heatit Z-TRM3 er utstyrt med et enpolet rele og passer inn i System 55-rammer. Termostaten tåler en belastning på maks 16A / 3600W ved 230V. Termostaten kan brukes til vannbåren varme hvis termostaten er koblet til Heatit Z-Water.

NB! Hvis sensormodus blir endret til A- eller AF-modus, starter en romfølerkompensasjonsprosess, som begrenser maksimal effekt til 75%. Termostaten tilpasser seg miljøet i løpet av få dager. Ingen kalibrering på internsensoren bør utføres i løpet av de første dagene etter endring av sensor.

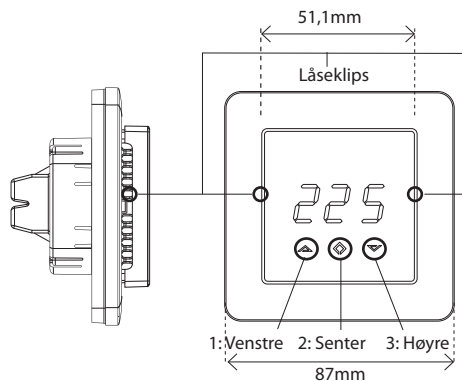
INSTALLASJON

Bruk f.eks. en liten, flat skrutrekker. Start med å fjerne frontdekelet forsiktig ved å skyve låseklipsene. Frontdeksel og ramme kan nå fjernes. Koble ledningene til termostaten etter følgende skjema: Bruk 1,5 mm² eller 2,5 mm² kabel i henhold til belastningen.



HEATING (N)	Varmekabeltilkobling (nøytral)
N	Strømtilkobling (Nøytral) 230V
L	Strømtilkobling (Live) 230V
HEATING (L)	Varmekabeltilkobling (Live)
GULVFLØLER	NTC type (10, 12, 15, 33 or 47kΩ). Standard 10kΩ.
EKSTERN FØLER	NTC type (10, 12, 15, 33 or 47kΩ). Standard 10kΩ.

Sett deretter termostaten på plass i veggboksen og fest den med 2 til 4 skruer. Plassér rammen først, deretter frontdekelet og press forsiktig til dekelet klikker på plass på begge sider. Se til at ramme og deksel er festet på alle sider. For å bruke strømmåling må strømmen være tilkoblet både inngang L + N.



INKLUDERING OG EKSKLUDERING

1. Hold den midtre (bekreft) knappen inne i 10 sekunder til det vises OFF i displayet.
2. Trykk på den høyre (ned) knappen 5 ganger til det står Con i displayet.
3. Start "legg til ny enhet" i gatewayen din.
4. Start inkluderingen ved å trykke på den midtre (bekreft) knappen i ca. 2 sekunder.

Inkluderingsmodus indikeres i displayet av "roterende" LED-segmenter inntil enheten har blitt lagt til i nettverket, eller at prosessen får et tidsavbrudd etter 90 sekunder. Vellykket inkludering bekreftes av at Inc/ECL vises i displayet. Gå ut av programmeringsmodus ved å velge ESC i menyen. Termostaten er klar til bruk med standardinnstillinger.

TEKNISKE DATA

Protokoll	Z-Wave - 868,4MHz
Chip	Z-Wave 500 chip
Spennning	230V 50/60Hz
Maks belastning	3600W (resistiv last) 750W selvbegrensende varmekabel
Maks strøm	16A
Effektforbruk	<2,0W
Omgivelsestemperatur	0°C til 40° (min/maks)
Reguleringstemperatur	5°C til 40°C
Hysteres	0,3°C til 3,0°C (standard 0,5°C)
Kompatibel med	
NTC-følere m/verdi	10, 12, 15, 22, 33 og 47 kΩ @ 25°C
IP-klasse	IP 21
Sertifisering	Z-Wave Plus, CE, EN 60730-1 EN 60730-2-9 EMC 2014/30/EU RoHS 2011/65/EU LVD 2014/35/EU

Kan monteres i baderom i hht NEK 400-7-701.537.1 (ikke krav om to-polet brudd).

Heatit Controls AB tar forbehold om typografiske feil, andre feil eller mangler i vår informasjon. Det tas forbehold om feil oppgitte priser på produktene. Produktspesifikasjoner og priser kan endres uten forvarsel. Alle elektriske installasjoner skal utføres av autorisert installatør. Produktet skal installeres i henhold til gjeldende NEK 400 og installasjonsveiledning.



Heatit Controls AB | Läkärvägen 4, 454 31 BRASTAD, SWEDEN
Phone: +47 61 18 77 77 | post@heatit.com – www.heatit.com

