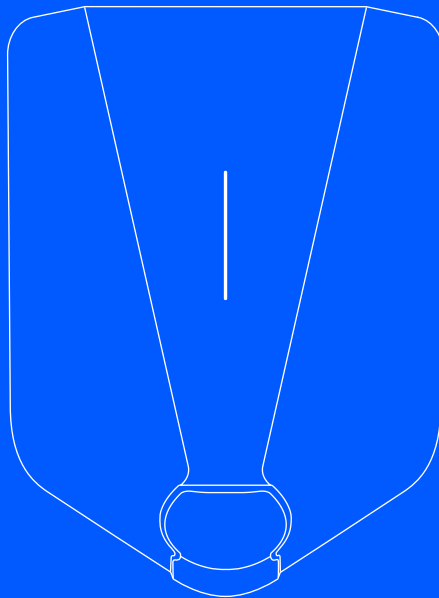


easee



NO Installatørveiledning

# Charge Lite

# Innledning

Les veiledningen Viktig produktinformasjon i produktemballasjen eller på [eases.com/manuals](https://eases.com/manuals) før du installerer produktet.

Installasjon og bruk av produktet krever en mobilenhet med støtte for NFC eller Bluetooth.

## ADVARSLER OG FORSIKTIGHETSREGLER

En advarsel indikerer en tilstand, fare eller usikker bruk som kan resultere i alvorlig personskade eller død.

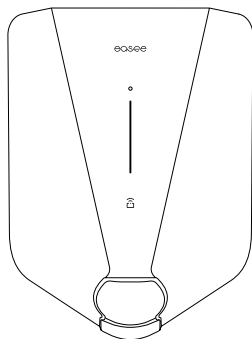
En forsiktighetsregel indikerer en tilstand, fare eller usikker bruk som kan resultere i mindre alvorlig personskade eller skade på produktet.

## ADVARSEL

Dette produktet skal bare installeres, repareres eller vedlikeholdes av en autorisert elektriker. Alle gjeldende lokale, regionale og nasjonale forskrifter for elektriske installasjoner må overholdes.

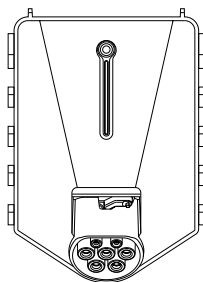
Charge Lite er en hjemmelader som er produsert og designet kun for boligbruk. Charge Lite-ladere skal brukes til ikke-kommersiell bruk. Boligbruk skal forstås som bruk i eller rundt en persons egen bolig. Charge Lite-ladere må til enhver tid bruke en persons private tilkobling til strømmettet. Charge Lite-ladere kan ikke brukes til å lade elektriske kjøretøy der det ønskes refusjon basert på faktisk strømforbruk. Charge Lite-ladere kan heller ikke brukes til å beregne dette forbruket.

# Produktoversikt



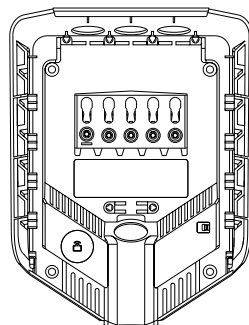
## Frontdeksel

Beskytter elektronikken mot eksternt påvirkning.



## Chargeberry Lite (1,4-11 kW)

Inneholder elektronikken som gjør at kjøretøyet kan lades.



## Bakplate (1,4-22 kW)

For å koble til og få kontakt med ladeinfrastrukturen.

---

## Installeringssett



Strekklavlastning  
x 2



Blindplugg  
x 3



Tetningsplugg  
x 2



Låseskrue for  
strekklavlastning og  
frontdeksel (T25)  
x 5



Veggskrue  
(T25)  
x 4



Frontdeksel-  
verktøy  
x 1

# Tekniske spesifikasjoner

## Generelt

Typebetegnelse	Easee AC lader plattform CB-A3-2
Dimensjoner	256 x 193 x 106 mm (H x B x D)
Frontdeksel-verktøy	c/c 160 x 125 mm (H x B)
Driftstemperatur	-30 °C til +40 °C (inne- og utendørs bruk)
Vekt	1,5 kg

## Sensorer og indikatorer

Lysstripe med lysdioder som viser statusen til laderen

Berøringsknapp

Temperatursensorer i alle hovedkontakter

## Chargeberry teknisk spesifikasjon

Maks ladeeffekt	IT 3-fase: 3x 27 A = 6,37 kW TN 3-fase: 3x 16 A = 11 kW IT/TN 1-fase: 1x 32 A = 7,2 kW
Tilkoblingspunkt	Type 2-kontakt (IEC 62196-2)
Antall faser	1 eller 3 (helt dynamisk)
Spenning	3x 230/400V AC ( $\pm 10\%$ )
Nettfrekvens	50 Hz
Innebygd strømmåler ( $\pm 2\%$ )	

## Bakplate tekniske spesifikasjoner

Maks ladeeffekt	1,4–22 kW 6 A 1-fase – 32 A 3-fase Opptil 7,36 kW ved 32 A 1-fase Opptil 22 kW ved 32 A 3-fase
Spenning	3x 230/400V AC ( $\pm 10\%$ )
Nettfrekvens	50 Hz

## Tilkoblinger

WiFi 2,4 GHz b/g/n-tilkobling

Easee Link RF™

Styr ladingen via Easee App

RFID-/NFC-leser

OCPP 1.6 via vårt API

Bluetooth BLE 4.2

## Beskyttelse

Integrert overbelastningsbeskyttelse i henhold til EN IEC 61851-1:2019

Innebygd jordfeilvern (RCD) (30 mA AC / 6 mA DC)

En ekstern godkjent Type-A jordfeilbryter (1 fase: 2P; 3 fase 3P+N; maks 40 A) er påkrevd.

Beskyttelsesgrad IP54 (bakplaten er IP22 uten deksel)

Slagfasthet IK10

Isolasjonsklasse I

Overspenningskategori III

## Installasjon

Nettsystem for installasjon TN, IT eller TT (oppdages automatisk)

Installasjonssikring Maks 40 A  
Kortslutningsstrømmen begrenset til 10 kA

Ledertverrsnitt Kobber kabel, mellom 2,5 og 16mm<sup>2</sup>:  
1 fase 32 A: 4,0 mm<sup>2</sup> til 16 mm<sup>2</sup>  
3 fase 16 A: 2,5 mm<sup>2</sup> til 16 mm<sup>2</sup>  
PE må ha et like stort eller større tverrsnitt som faseledningen  
Bruk det største godkjente kabeltverrsnittet for å fremtidssikre installasjonen

Kabeldiameter 8-22 mm

Strammemoment på terminaler 5 Nm

Avmantlingslengde 12 mm

## Notater

Ladestasjonen er utstyr i modus 3

# Planlegging av installasjonen

Før du starter installasjonen, er det viktig at du vurderer nåværende og fremtidige ladebehov, slik at anlegget enkelt kan utvides i fremtiden.

## For et optimalt resultat

- Vi anbefaler alltid en 3-faseinstallasjon hvis mulig, for å gjøre den fremtidssikker.
- Bruk det største godkjente kabelvernsnittet hvis mulig (se [Tekniske spesifikasjoner](#)).
- Vurder å installere Easee Ready-bakplater dersom det planlegges å skaffe flere Laderboter i fremtiden.
- For å unngå overbelastning av bygningens hoved-sikring, kan Easee Equalizer brukes til dynamisk lastbalansering. Maksimal strømverdi kan også stilles inn etter behov under konfigurasjonen.

## RCD

Easee Charge Lite skal installeres med en ekstern Type-A RCD foran hvert ladepunkt.<sup>1</sup> Easee Charge Lite vil koble fra strømmen ved feilstrømmer over 6 mA likestrøm, derfor er det ikke nødvendig med en ekstern Type-B RCD. Den interne likestrømsfeil beskyttelsen testes automatisk ved oppstart, mellom hver ladingsøkt eller minst hver 24. time.

Den eksterne RCD-en følger ikke med laderen og må være i samsvar med en av følgende standarder:

- EN 61009-1
- EN 61008-1
- EN 62423
- EN 60947-2

## Overstrøm

Easee Charge Lite skal installeres med en ekstern overstrømsbeskyttelses enhet foran hvert ladepunkt. Den eksterne overstrømsenheten følger ikke med laderen og må være i samsvar med en av følgende standarder:

- EN 61009-1
- EN 60898
- EN 60947-2
- EN 60269

En kombinert RCD- og overstrømsbeskyttelses enhet (RCBO), i henhold til EN 61009-1, er typisk det foretrukne valget anbefalt av Easee for en sikker, brukervennlig og kostnadseffektiv installasjon.

## OSB

- Viderefeilbryter (RCD) må ha allpolig brudd.
- For diagnostikk og gjennomføring av RCD-test, bruk Installer App og diagnostikkverktøyet.

## Spesielle merknader

- Utstyret er ment for uhindret tilgang.
- Ladestasjonen er utstyr i modus 3.
- **PIN-kode:** PIN-koden kreves for installasjon og er plassert på forsiden av Chargebryren. Det anbefales å oppbevare PIN-koden trygt for framtidig referanse, f.eks. inne i sikringskapet.
- **Site Key:** Under installasjonen må en Site Key brukes for å tilordne Laderobotene til riktig plassering i Eease Cloud. En Site Key vil automatisk bli generert når du oppretter et nytt ladeanlegg ved hjelp av Easee Installer App, eller ved å opprette et nytt ladeanlegg på [easee.cloud](https://easee.cloud).

## FORSIKTIG

Dette apparatet kan sende ut elektromagnetisk stråling, inkludert høyfrekvent elektromagnetisk stråling.

<sup>1</sup> Easee vil fortsette å utfordre standardene og kjempe for at ny og sikrere teknologi kan få fotfeste. Inntil videre kreves en ekstern RCD.

## Huset, strømmettet og elbilen

Laderboten tilpasser seg automatisk strømmettet, elbilen og kapasiteten til den elektriske installasjonen. I tabellen kan du se hvilken ladeeffekt du kan forvente av installasjonen og situasjonen din. Tabellen er kun ment å være veiledende.

### FORSIKTIG

Installasjonstype samt kabelvernsnitt må bestemmes av en sertifisert elektriker i henhold til gjeldende lokale, regionale og nasjonale forskrifter for elektriske anlegg.

Last	Ladeeffekt (Charge Lite)	
Ampere (A)	1-fase (kW)	3-fase (kW) <sup>2</sup>
6	1,4	4,1
8	1,8	5,5
10	2,3	6,9
13	3,0	9
16	3,7	11
20	4,6	-
25	5,8	-
32	7,4	-

## Hengelås

Det er mulig å låse elektronikken med hengelås. Dette vil skape et ekstra lag med sikkerhet (hengelås er ikke inkludert).

Maksimum total høyde på låsen	56 mm
Bøylehøyde (ytre dimensjoner)	19 - 20 mm
Bøyletykkelse	3,2 - 4 mm

<sup>2</sup> Eksempel for 400 V TN, avvikende verdier for andre nettyper.

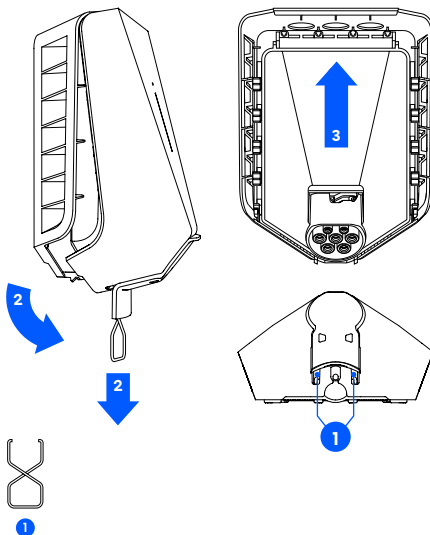
# Installasjons- veiledning

## ⚠ ADVARSEL

Arbeid alltid med strømmen avslått og i samsvar med de til enhver tids gjeldene lokale forskrifter og reguleringer. Vær ekstremt forsiktig, og følg instruksjonene nøye.

## 1 Laderobot Åpning

- 1 Bøy ned den nedre delen av gummidekselet, og før de to endene av det medfølgende frontdeksel-verktøyet inn i de to åpningene nederst på frontdekselet.
- 2 Trekk i verktøyet til frontdekselet løsner, og fjern dekselet.
- 3 Ta tak i Type 2-kontakten, og skyv bestemt oppover til Chargeberryen løsner. Pass på at du ikke berører kabel-låsemekanismen.



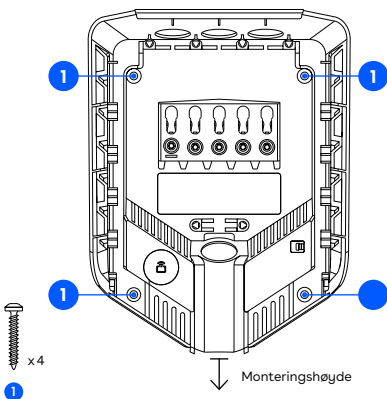


## 2 Bakplate Montering

- 1 Fest bakplaten til en solid, ikke-perforert eller konstruksjon med tilstrekkelig bæreevne ved hjelp av de fire veggskruene som følger med monteringssettet. Bruk passende monteringsplugger, og følg lokale forskrifter for anbefalt installasjonshøyde.

### ⚠ FORSIKTIG

- Installasjonsveggen må dekke hele baksiden av produktet. Hvis dette ikke er mulig å oppnå, kan man benytte Easee Mount.
- Området bør ikke være eksponert for direkte regn, direkte sollys eller eksplosive gasser. En fysisk barriere anbefales for å beskytte laderen.
- Installer på en høyde mellom 130-140 cm, med en vinkel på ikke mer enn +/- 3 grader fra loddrett. Foreslåtte installasjonshøyde for universell utforming: 80-95 cm.

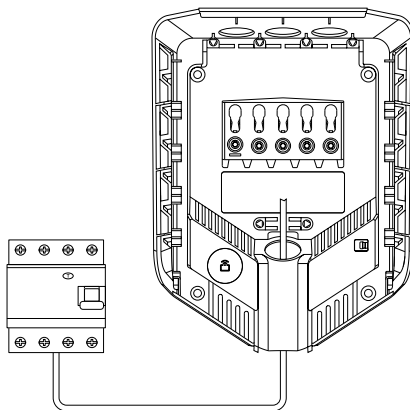


## 3 Sikringskap / kapsling Ekstern beskyttelse

Det kreves en ekstern RCD Type A-beskyttelse for hver bakplate med Charge Lite. RCD må oppfylle forskrifter og krav angitt i [Planlegging av installasjonen](#).

### MERKNAD

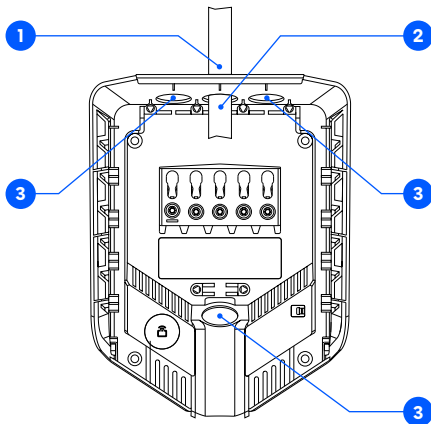
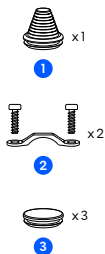
Dersom flere ladepunkter skal installeres, må du ha nødvendig ekstern Type A RCD-beskyttelse for hver backplate med en Charge Lite-lader. Eksempler finner du på [support.easee.com](#).



# 4 Bakplate

## Forberedelse

- 1 Tilpass tetningspluggen slik at den passer til kabelen. Hullet bør være litt mindre enn kabelen for å sikre god tetning.
- 2 Før kabelen inn gjennom ett av de fire kabelinnføringshullene, og fest den til bakplaten med strekkavlastningen som følger med.
- 3 Lukk alle kabelinnføringer som ikke er i bruk med de medfølgende blindpluggene.

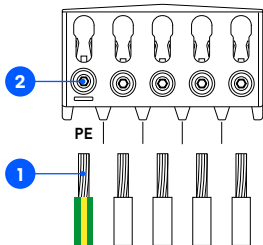


# 5 Bakplate Kabling

- 1 Avisoler 12 mm på de individuelle ledningene. Hvis kabelen har fleksible ledere, anbefales det å bruke endehylser for å unngå løse kordeler. Bruk riktig verktøy for å presse på hylsene.
- 2 Trekk til skruene i terminalen med et strammemoment på 5 Nm.

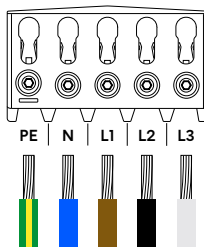
## MERKNADER

- Det anbefales å følge de eksisterende fargekodene som brukes i installasjonen. Avhengig av nasjonale standarder, kan fargene på kablene variere fra illustrasjonene. Illustrasjonene i denne manualen følger standarden IEC 60446.
- Før du slår på strømmen, må du sørge for at ledningene er riktig tilkoblet og godt strammet til. Test dette ved å trekke i hver ledning.
- PE må ha et like stort eller større tverrsnitt som faseledningen.



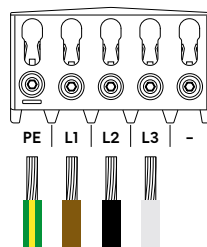
## TN/TT 3-fase

(3x 230/400 V)



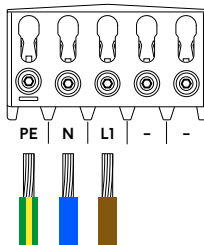
## IT/TT 3-fase

(3x 230 V)



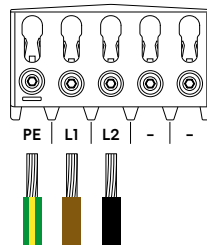
## TN 1-fase

(230 V)



## IT/TT 1-fase

(230 V)



# 6 Bakplate Konfigurering

- 1 Skann QR-koden for å laste ned Easee Installer App og opprette en gratis konto.

## MERKNAD

Din smarttelefon må støtte enten NFC eller Bluetooth.

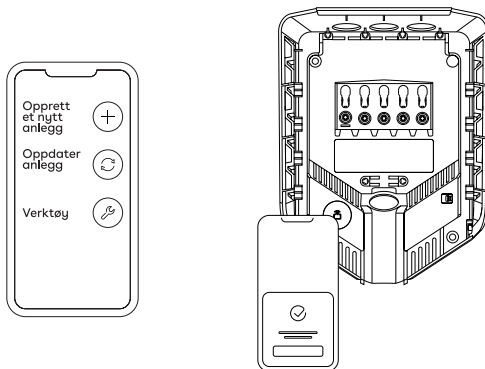


[easee.com/installer-app](https://easee.com/installer-app)

- 2 Velg én av de to anleggskonfigurasjonene i Installer App:

**Opprett et nytt anlegg:** Hvis dette er et helt nytt ladeanlegg, velger du «Opprett et nytt anlegg». Angi installasjonsdetaljene, følg instruksjonene på skjermen og les deretter videre i denne veiledningen.

**Oppdater eksisterende anlegg:** Hvis dette anlegget allerede har én eller flere Laderoboter installert, eller hvis det er opprettet av en operatør (Easee Charge), velger du «Oppdater anlegg» og søker etter anleggsadressen. På «Anleggsversikt» velger du kursen du vil at bakplaten skal være en del av, og velger «Legg til en annen bakplate». Følg instruksjonene på skjermen, og les deretter videre i denne veiledningen.



# 7 Chargeberry Festing

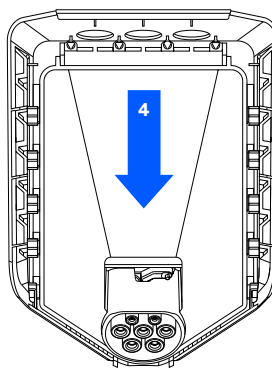
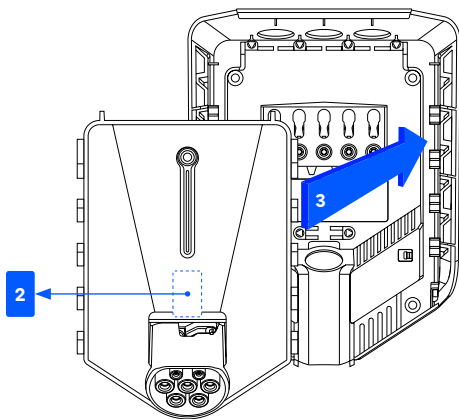
## ⚠ ADVARSEL

Isolasjonstesting bør utføres før en Chargeberry installeres i bakplaten. Testing av kursisolasjonen med Chargeberryyen installert i bakplaten kan skade elektronikken eller påvirke avlesningen negativt.

- 1 Slå på strømmen. Terminalene på bakplatene er nå strømførende.
- 2 Fjern PIN-kode klistremerket og fest det på insiden av sikringskapet, eller et annet trygt sted.
- 3 Plasser Chargeberryyen slik at den passer inn i sporene på bakplaten plassert i midten av installasjonen.
- 4 Når Chargeberryyen er plassert i sporene, trykker du den bestemt nedover til du hører et «**KLIKK!**».

## MERKNAD

Du trenger ikke å berøre terminalene til verken Chargeberry eller bakplaten når du installerer eller fjerner Chargeberry.



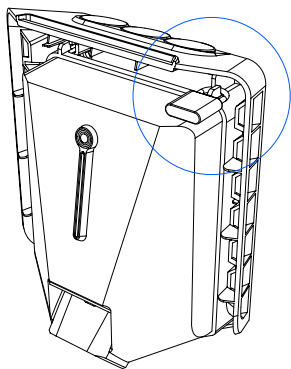
# 8 Frontdeksel Lukking

Frontdeksel

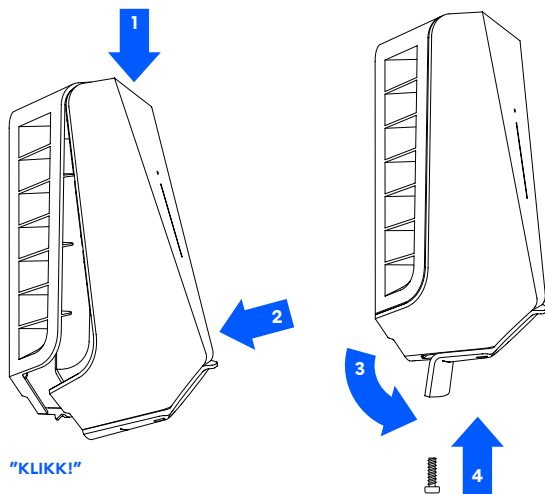
Før du lukker frontdekslet, er det mulig å låse Chargeberryen med en hengelås (se [Planlegging av installasjonen](#)).

- 1 Heng frontdekslet øverst på bakplaten og la det falle på plass.
- 2 Trykk deretter nederst på frontdekslet til du hører et klikk.
- 3 Bøy nedre del av gummidekselet nedover.  
Skru inn låseskruen for frontdeksel på undersiden av laderen for å feste frontdekslet.  
**MERKNAD!** Låseskruen er nødvendig for å sikre dekslet og beskytte laderen mot eksponering.
- 5 Lukk gummidekselet. Hvis kabelen føres inn fra bunnen, kan du kutte et tilsvarende hull i gummidekselet for å sikre en pen installasjon.

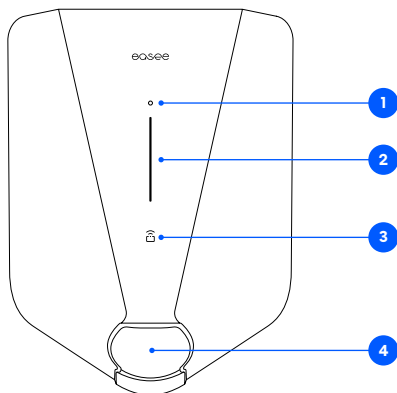
Laderen er nå klar for testing i henhold til gjeldende lokale forskrifter. Når dette er fullført, kan eierskapet til laderen overføres til eier via Installer App.



4



# Funksjoner



- 1. Berøringsknapp:** Berøringsknappen brukes til å aktivere det lokale grensesnittet. Det lokale grensesnittet er beregnet for lokal drift av laderen når internett ikke er tilgjengelig. Les mer om det lokale grensesnittet på: [easee.com/support/localinterface](https://easee.com/support/localinterface)
- 2. Lysstripe:** Lysstripen formidler statusen til Laderboten til enhver tid. (Se [Laderbotens grensesnitt](#)).
- 3. RFID-område:** Den integrerte RFID-leseren aktiverer tilgangskontroll til Laderboten og identifisering av ulike brukere. Du kan bruke den til å låse opp laderen med en Easee Key. Sjekk kunnskapsbasen vår på [easee.support](https://easee.com/support) for flere detaljer om hvordan du kan legge til og administrere dine Easee Keys.
- 4. Type 2-kontakt:** Type 2-kontakten er helt universell, og lar deg lade alle typer elektriske kjøretøy med riktig ladekabel. I tillegg er det mulig å låse ladekabelen permanent, så du ikke trenger å bekymre deg for at den blir stjålet.

**MERK:** Adaptere skal ikke brukes på laderen eller ladekabelen. Ladekabelen må ha passende kontakter i begge ender.

# Laderrobotens grensesnitt

Lysbeskrivelse	Status
Hvitt – konstant lys, bare nederst 2 lysdioder – master / 1 lysdiode – sekundære enheter	Standby
Hvitt – konstant lys	Bil tilkoblet
Hvitt – pulserende lys	Lading pågå
Blått – konstant lys	Smartlading aktivert (bil tilkoblet)
Blått – pulserende lys	Smartlading pågå
Ved oppstart tennes lysdiodene én etter én. Når laderen oppdateres, vil en eller flere lysdioder blinke grønt mens dette pågå.	Oppdaterer programvare (oppdatering kan ta opptil 30 minutter) <b>OBS!</b> Bilen må kobles fra før en programvareoppdatering kan fullføres.
Hvitt – blinkende lys	Venter på autentisering med en RFID-brikke. Hold RFID-brikken mot RFID-området på Laderboten for å autentisere og starte ladingen.
Hvitt – raskt blinkende lys	RFID-brikke mottatt (venter på nøkkelverifisering)
Rødt – blinkende lys, med varselyder	<b>⚠ ADVARSEL</b> Kritisk feil! Slå av strømmen og fjern ladekabelen fra laderboten. Strømmen kan deretter slås på igjen om nødvendig. Det blinkende røde lyset fortsetter, men varselyden stopper når ladekabelen kobles fra. Laderen er sperret for videre bruk, kan ikke tilbakestilles og må skiftes ut. Kontakt kundestøtte.
Rødt – blinkende lys	<b>⚠ ADVARSEL</b> Kritisk feil! Laderen er blokkert for videre bruk, kan ikke fjernrettes og må erstattes. Kontakt kundestøtte.
Rødt – konstant lys	Generell feil. Koble fra ladekabelen og koble den til Laderboten igjen. Hvis det røde lyset vedvarer, kan du sjekke Easee App eller vår kunnskapsbase <sup>3</sup> for mer informasjon.

<sup>3</sup> Easees offentlige kunnskapsbase finner du på [easee.support](https://www.easee.com/support)



Lysbeskrivelse	Status
Rødt - konstant lys, med advarsellyder	Ledningene er koblet feil.
Rødt - pulserende lys	Laderoboten har målt unormal temperatur og har gått i sikker modus. Gå til kunnskapsbasen vår <sup>3</sup> for mer informasjon.
Gult - blinkende lys, bare nederst	Laderoboten venter på å bli konfigurert.

---

<sup>3</sup>Easees offentlige kunnskapsbase finner du på [easee.support](https://easee.support)

Informasjonen i dette dokumentet er kun til informasjonsformål, er gitt som den er, og kan endres uten varsel. Easee ASA, inkludert dets datterselskaper, påtar seg ikke noe ansvar for riktigheten eller fullstendigheten av informasjonen og illustrasjonene, og er ikke juridisk eller på annen måte ansvarlig for dine vurderinger, avveininger, beslutninger eller fravær av slike, eller annen bruk av informasjonen i dette dokumentet.

Ingen del av denne publikasjonen kan republiseres, reproduseres, overføres eller gjenbrukes i noen annen form, på noen måte eller i noe format, for din egen eller tredjeparts bruk, med mindre annet er skriftlig avtalt med Easee eller dets datterselskaper. Enhver tillatt bruk skal alltid gjøres i samsvar med god praksis og sikre at ingen skade kan påføres Easee, eller ved å villede forbrukeren.

Easee og Easee-produkter, produktnavn, varemerker og slagord, enten de er registrert eller ikke, er Easees åndsverk og kan ikke brukes uten Easees skriftlige tillatelse på forhånd. Alle andre nevnte produkter og tjenester kan være varemerker eller tjenestemerker for sine respektive eiere.

August 2023 – Versjon 1.01

© 2023 av Easee ASA. Alle rettigheter forbeholdes.