

SE Monteringsanvisning Ebeco Cable Board

Tack för att du valde Ebeco. Lycka till med användandet din golvvärmeanläggning. Vi hoppas att du kommer att ha glädje av den i lång tid framöver.

För att garantin ska gälla måste produkten installeras och handhas enligt denna manual. Det är därför viktigt att du läser manualen. I den beskrivs även hur installationen av Ebeco Cable Kit ska anpassas till förläggning i isolerskivan. Fullständig information om installation av Cable Kit finns i manualen som medföljer i Cable Kit-förpackningen. Cable Kit måste installeras och handhas enligt manualen.

Om du har frågor är du naturligtvis alltid välkommen att kontakta Ebeco. Ring 031-707 75 50 eller e-posta support@ebeco.se. Besök gärna ebeco.com för mer information.



Viktigt Betongunderlag: Cable Board kan användas både i våtrum och torra utrymmen. **Träunderlag:** Cable Board får endast användas i torra utrymmen. Träunderlaget ska bestå av limmade och skruvade golvspånskivor, och skall ha en formstabilitet enligt gällande bygg- och branschregler.

Systemet är avsett för förläggning i normala bostadsutrymmen utan extrema laster.

Rekommenderade spackel, fäst- och fogmassor

(Bild 1)

- A. Ebeco Primer + (8960550), Rescon/Mapei Primer FR eller likvärdig
- B. Rescon/Mapei Adesilex P4 (8960184) eller likvärdigt cementbaserat snabbflytfix (fästmassa typ C2F)
- C. Rescon/Mapei Uniplan eller likvärdigt flytspackel*.
- D. Plattläggning: Rescon/Mapei Adesilex P4 (8960184), Rescon/Mapei Keraflex eller likvärdigt
- E. Fogning: Rescon/Mapei Ultracolor eller likvärdig (fogmassa typ CG2)

Tänk på detta innan du börjar

- Golvet ska vara rent, plant och fritt från gammal golvbeläggning. Ojämnheter spacklas. Cable Board-skivorna måste ha fullständig kontakt med golvet.
- Cable Board ska läggas på hela golvytan, även under fast inredning där värmekabel inte ska förläggas.
- Det enklaste sättet att planera hur skivorna ska förläggas är att lägga ut dem direkt på underlaget och skära till dem innan de sätts fast. Numrera skivorna.
- Skivorna kan förläggas antingen på längden eller på bredden i rummet. Tänk bara på att det alltid ska finnas dubbla spår på skivornas kortsidor ytterst mot väggarna.
- Om du måste skära nya spår för att lägga värmekabel, t.ex. för att passera runt fast inredning, gör spåren lika stora som de befintliga.
- Tänk på att anslutningskabelskarven och ändavslutningen inte ska förläggas i, eller i anslutning till, duschutrymme.
- Värmekabel och anslutningskabel kan korsas samt läggas i samma spår, men inte två värmekablar. Då finns risk för överhettning.
- Värmekabeln får inte tryckas ner i isolerskivan.
- Lagg aldrig dubbla tejprensor, då kan luftfickor bildas vilket på sikt kan skada kabeln. Pressa fast tejpordenligt.

Montering av Ebeco Cable Board

(Bild 2A+B) Planera hur skivorna ska placeras för enklast kabelförläggning enligt instruktionen ovan. Skivorna läggs med ca 1 mm mellanrum så att fukt kan vandra. Se till att det alltid finns dubbla spår på skivornas kortsidor ytterst mot väggarna.

Våtrum Cable Board förläggs inte i duschzonen där fall ska spacklas mot golvbrunnen. Vi rekommenderar istället Ebeco Thermo Board (8960160) för denna yta. Montera

Thermo Board enligt medföljande anvisning. Kabeln läggs enligt instruktion direkt mot Thermo Board-skivan.

(Bild 3) Skär ut ett spår för spiralslangen till golvvärmermostatens givare. Skär sedan ut en fyrkant 10x30 cm, men endast 1 cm djup. Här ska sedan givaren placeras.

(Bild 4) Ta bort skivorna. Prima golvet och låt torka. Applicera flytfix med en 8-10 mm rundtandad spackel. Lägg ut skivorna och tryck fast i flytfixet. Lyft försiktigt och kontrollera att skivorna fastnar ordentligt. (Bild 5)

Montering av Cable Kit

Kom ihåg att mäta och dokumentera under arbetets gång, enligt anvisningarna för golvvärmekabeln.

(Bild 6) Täta ena änden på spiralslangen noggrant. Lägg ner spiralslangen i det utskurna spåret. Placera den tätade änden på spiralslangen i mitten av den utskurna fyrkanten. Skjut in golvgivaren.

(Bild 7) Skär ett litet spår ytterst i skivan för att anslutningskabeln ska kunna passera fram till skivans yttersta spår.

(Bild 8) Lägg anslutningskabeln i spåret och fortsätt till närmsta hörn. Fäst med tejp intill det breda spåret på skivans kortsida och låt tejprollen sitta kvar. Lägg kabeln i det näst yttersta spåret och fortsätt mot motsatt vägg.

(Bild 9) Vänd i det näst yttersta, breda spåret på skivans kortsida. Tejpa direkt innanför det breda spåret och låt tejprollen sitta kvar. Fortsätt likadant tills kabeln tar slut och alla spår utom ytterspårerna är fyllda.

Om du får kabel över när alla spår är fyllda Lägg den i tomma ytterspår, i första hand mot ytterväggar (Bild 10). Om du måste passera förbi anslutningskabeln för att komma till ett tomt ytterspår: Skär bort 20 mm av isolerplattan längs med väggen, ända ner till betonggolvet och passera med värmekabeln där (Bild 11A+B). När det redan ligger värmekabel i ytterspårerna, skär ända ner till betonggolvet och lägg kabeln i det utskurna utrymmet (Bild 12).

(Bild 13) Tejpa nya tejprensor parallellt med de första tejprensorna, ca 6 remsor/meter.

Plattsättning

(Bild 14) Prima skivorna. Fyll igen spårerna med fix. Var noga med att bearbeta fixet så att kabeln täcks helt och inga luftfickor kan uppstå. Om kabeln sticker upp kan du sätta en spik i skivan snett över kabeln och sedan ta bort spiken vid plattsättning. Låt fixet torka.

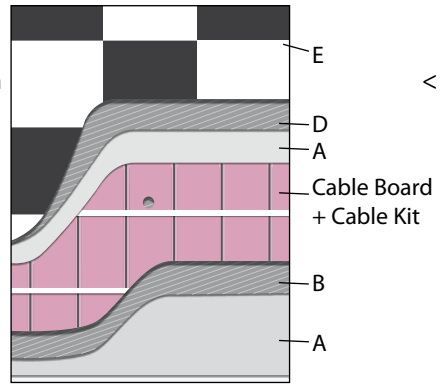
Applicera sedan nytt fix och lägg plattorna* enligt gällande branschregler. Fyllning av spår och plattsättning går även att göra i ett och samma moment.

Våtrum Spackla ev. fall mot golvbrunnen och applicera tätskikt enligt gällande branschregler. Lägg sedan plattorna enligt gällande branschregler.

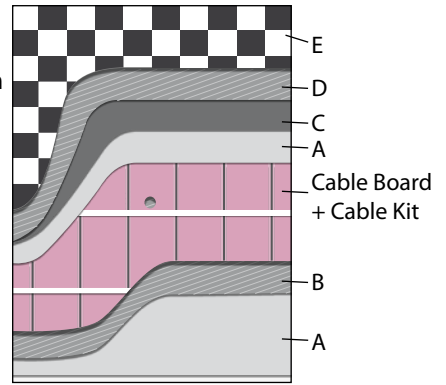
*Klinkerplattor som är 20x20 cm eller större kan sättas direkt i fix efter att spårerna fyllts. För mindre plattor måste ett spackelskikt läggas, annars finns risk att golvet spricker i fogarna. Tjockleken beror på plattstorlek. Plattor 10x10 cm ≥ 5 mm spackel. Glasmosaik ≥ 10 mm spackel.

1

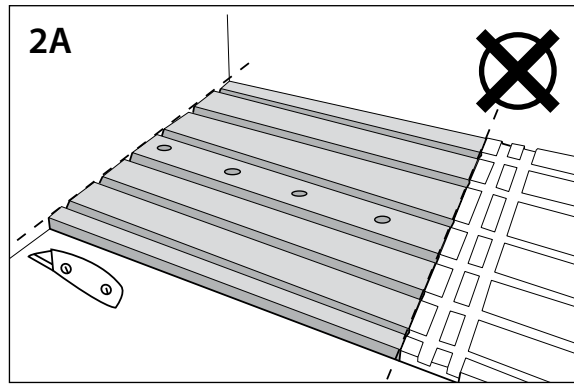
≥ 20x20 cm



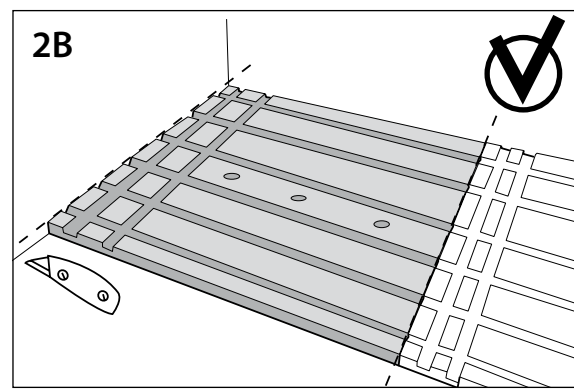
< 20x20 cm



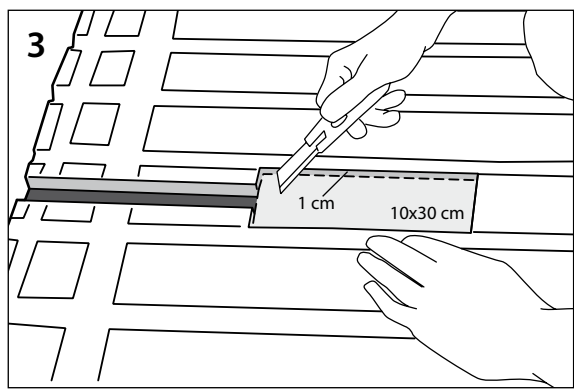
2A



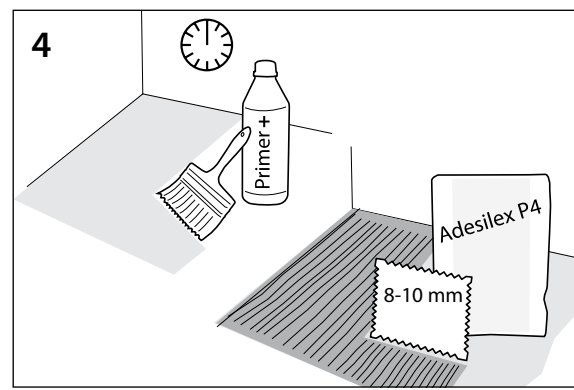
2B



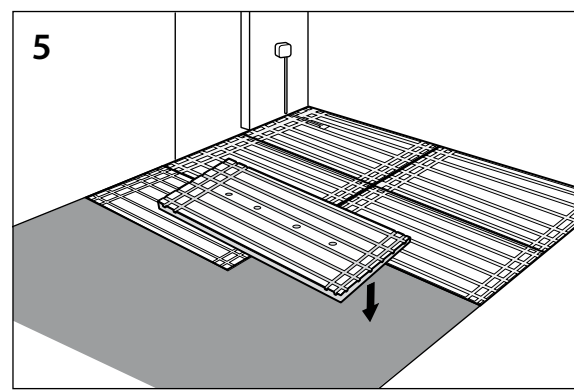
3



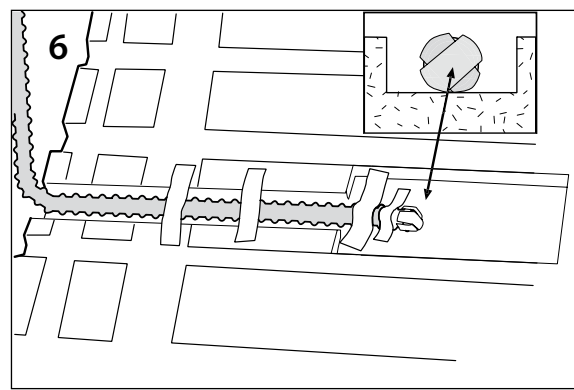
4



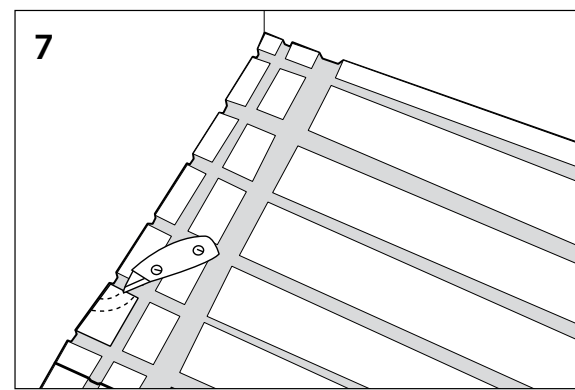
5

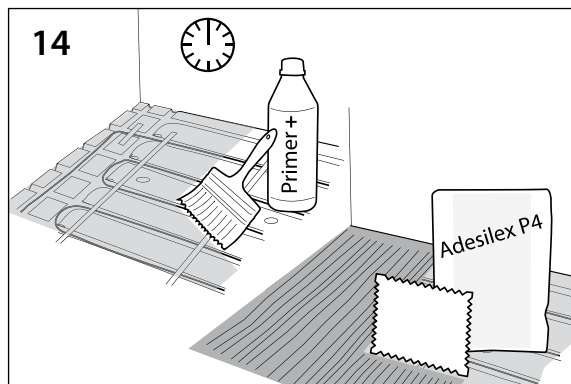
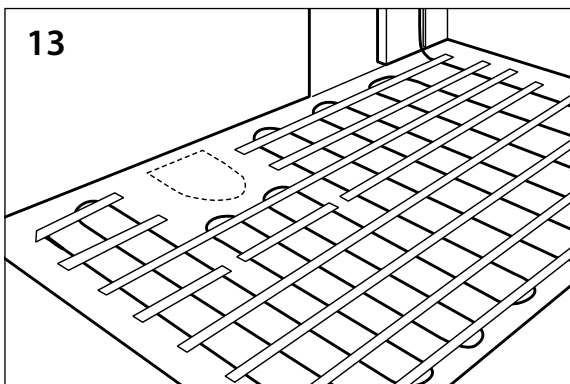
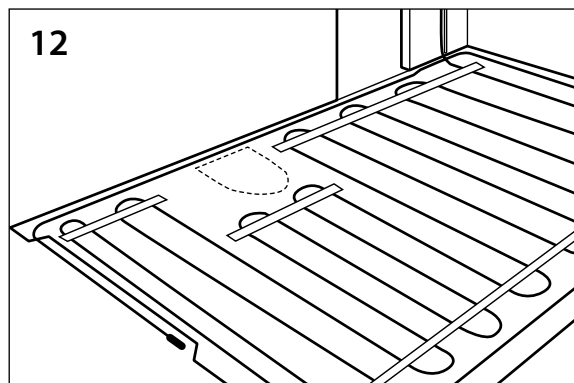
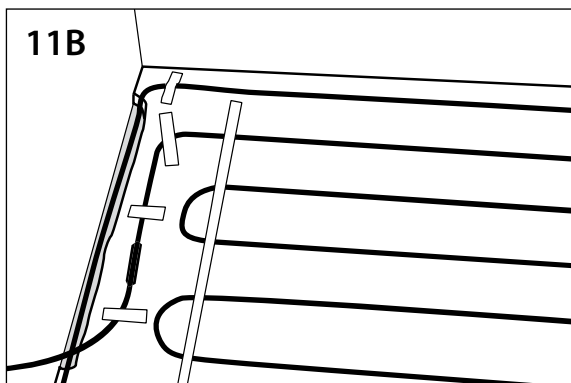
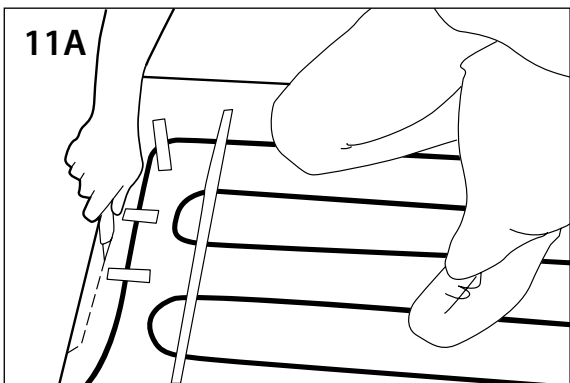
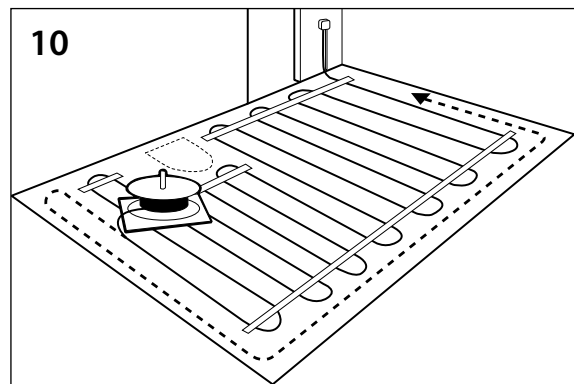
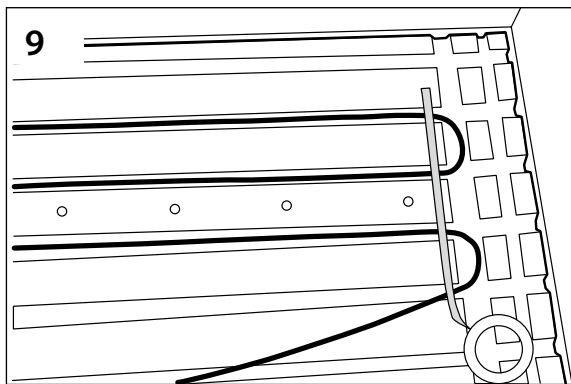
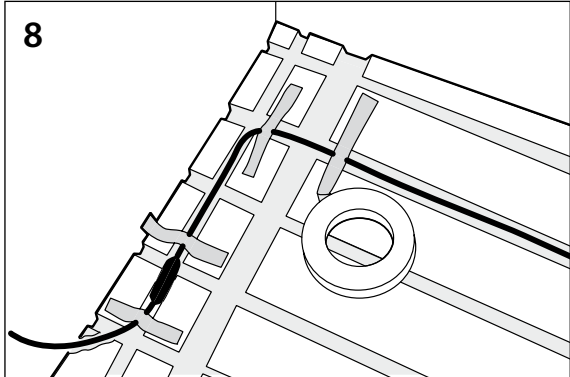


6



7





EN Installation instructions, Ebeco Cable Board

Thank you for choosing Ebeco. We wish you well when using your floor heating system. We hope that you will use it and enjoy it for many years to come.

For the guarantee to be valid, the product must be installed and operated as indicated in this manual. This means it is extremely important that you read the manual. It also describes how the installation of the Ebeco Cable Kit must be modified to lay it with the insulation board. Complete information on installation of the Cable Kit can be found in the manual that is supplied with the Cable Kit package. The Cable Kit must be installed and handled as outlined in the manual.

If you have any questions, you are always more than welcome to contact Ebeco. Call +46 (0) 31 707 75 50 or send an e-mail to support@ebeco.se. Feel free to visit ebeco.com for more information.



Important Concrete subfloor: The Cable Board can be used in both wet and dry areas.

Wooden subfloor: Use the Cable Board only in dry areas. Wooden floors must consist of glued and screwed floor chipboards, and must provide a stability that complies with applicable building and industry regulations.

The system is intended for installation in normal residential areas that are not exposed to extreme loads.

Recommended filler, adhesive and grout

(Figure 1)

- A. Ebeco Primer + (8960550), Rescon/Mapei Primer FR or similar
- B. Rescon/Mapei Adesilex P4 (8960184) or similar cement-based fast float fix (type C2F adhesive)
- C. Rescon/Mapei Uniplan or similar self-levelling filler*
- D. Laying the tiles: Rescon/Mapei Adesilex P4 (8960184), Rescon/Mapei Keraflex or similar
- E. Grouting: Rescon/Mapei Ultracolor or similar (type CG2 grout)

Please note the following before beginning:

- The floor must be clean, level and free from any of the old floor covering. Any hollows must be filled. The Cable Boards must be completely in contact with the floor.
- Cable Board must be laid over the entire subfloor area, even under fixed units where the heating cable is not to be laid.
- The simplest way to plan how to lay the boards is to lay them out on the subfloor and cut them to size before fitting them in place. Number the boards.
- The boards can either be laid along the length or the width of the room. Make sure that boards are always cut so that there are always double grooves left at the short edge of the boards that is nearest the walls.
- If you have to cut out new grooves for the heating cable, for instance to work around fixed units, make them the same size as the existing ones.
- Plan the installation so that the cold cable splice and the end terminal are not laid in, or adjacent to, the shower area.
- The heating cable and the connection cable can overlap and be laid in the same groove, but never overlap two heating cables. This may cause overheating.
- Do not press the heating cable into the insulation board.
- Never use double layers of fixing tape as this can create air pockets, which in time can damage the cable. Press the tape firmly in place.

Installing the Ebeco Cable Board

(Figures 2A & 2B) Plan how the boards are to be put in place to facilitate wiring as outlined in the instructions above. Lay the boards with a 1 mm gap between them to allow moisture to escape. Make sure that boards are always cut so that there are always double grooves left at the short edge of the boards that is nearest the walls.

Wet areas Do not lay the Cable Board in a shower area where there are inclines to floor drains. We recommend instead using the Ebeco Thermo Board (8960160) for this

area. Install the Thermo Board according to the supplied instructions. The cable is laid directly on the Thermo Board as instructed.

(Figure 3) Cut out a channel for the flexible floor conduit connected to the sensor for the floor heating thermostat. Then cut out a 10x30 cm square that is only 1 cm deep. The sensor will be placed here.

(Figure 4) Remove the boards. Prime the floor and allow it to dry. Apply the adhesive using an 8-10 mm serrated spreader. Lay out the insulation boards and press them in place in the adhesive fix. Lift carefully to check that the adhesion is sufficient. (Figure 5)

Installing the Cable Kit

Remember to measure and document readings while installing in accordance with the heating cable instructions.

(Figure 6) Tape over the end of the flexible conduit carefully. Place the flexible conduit in the cut-out channel. Position the taped end of the conduit at the centre of the cut-out square. Push in the floor sensor.

(Figure 7) Cut out a small space in the board so that the connection cable can be drawn to the outer groove in the board.

(Figure 8) Place the connection cable in the groove and draw it the closest corner. Tape the cable in place in the wider groove at the board's short edge and leave the tape roll in place. Run the cable along the next outermost groove and continue towards the opposite wall.

(Figure 9) Loop the cable back along the next outermost, wide groove. Tape directly inside the wide groove and leave the tape roll in place. Continue in this way until all the cable is drawn and all grooves, except the outer ones, are filled.

If there is any excess cable when all grooves are filled, run it along the empty outer grooves, in the one close the outer walls in the first place (Figure 10). If you have to overlap the connection cable to get to an empty groove: Cut out a 20 mm wide channel by the wall all the way to the concrete subfloor and run the heating cable through. If there is heating cable in all the outer grooves, make a cut out in the board all the way to the floor and place any excess cable here (Figure 12).

(Figure 13) Tape new strips of tape parallel with the first strips using about 6 strips every metre.

Laying the tiles

(Figure 14) Prime the boards. Fill the grooves with adhesive. Make sure to apply the adhesive in order to fully encapsulate the heating cable, leaving no air spaces. If the cable sticks up anywhere, insert a nail in the board at an angle over the cable to hold it down. Remove the nail when laying the tiles. Allow the adhesive to dry.

Apply new adhesive and lay the tiles* in accordance with industry regulations. It is also possible to fill the grooves and lay the tiles at the same time.

Wet areas Fill any inclines to floor drains and apply a layer of sealant according to industry regulations. Then lay the tiles according to industry regulations.

*Ceramic tiles, 20x20 cm or larger, can be laid directly on the adhesive after the grooves have been filled. In the case of smaller tiles, a layer of filler must be applied. Otherwise the floor may crack in the joints. The thickness depends on the size of the tile. Tiles, 10x10 cm \geq 5 mm filler. Glass mosaic \geq 10 mm filler.

NO Monteringsanvisning Ebeco Cable Board

Takk for at du valgte Ebeco. Lykke til med bruken av gulvvarmeanlegget. Vi håper du kommer til å ha glede av det i lang tid.

For at garantien skal gjelde, må produktet installeres og håndteres i henhold til denne bruksanvisningen. Derfor er det viktig at du leser bruksanvisningen. Den beskriver også hvordan installasjonen av Ebeco Cable Kit skal tilpasses til legging i isolerplaten. Fullstendig informasjon om installasjon av Cable Kit finnes i bruksanvisningen som medfølger i Cable Kit-forpakningen. Cable Kit må installeres og håndteres i henhold til bruksanvisningen.

Hvis du har spørsmål, kan du naturligvis alltid kontakte Ebeco. Ring +46 31-707 75 50 eller send e-post til support@ebeco.se. Besøk gjerne ebeco.com for mer informasjon.



Viktig Betongunderlag: Cable Board kan brukes i både våtrom og tørre rom.

Treunderlag: Cable Board skal bare brukes i tørre rom. Treunderlag skal bestå av limte og fastskrudde gulvsponplater, og skal være formstabil i henhold til gjeldende bygge- og bransjeforskrifter.

Systemet er beregnet for legging i normale boligrom uten ekstrem belastning.

Anbefalt sparkel, feste- og fugemasse

(Bilde 1)

A. Ebeco Primer + (8960550), Rescon/Mapei Primer FR eller tilsvarende

B. Rescon/Mapei Adesilex P4 (8960184) eller tilsvarende sementbasert hurtigflytsparkel (festemasse C2F)

C. Rescon/Mapei Uniplan eller tilsvarende flytsparkel*.

D. Flislim: Rescon/Mapei Adesilex P4 (8960184), Rescon/Mapei Keraflex eller tilsvarende

E. Fuging: Rescon/Mapei Ultracolor eller tilsvarende (fugemasse type CG2)

Tenk på følgende før du begynner:

- Gulvet må være rent, plant og fritt for gammelt gulvbelegg. Ujevnheter sparkles. Cable Board-platene må ha fullstendig kontakt med gulvet.

- Cable Board skal legges på hele gulvflaten, også under fast innredning der det ikke skal legges varmekabler.

- Den enkleste måten å planlegge hvordan platene skal legges på, er å legge dem ut rett på underlaget og skjære dem til før de festes. Nummerer platene.

- Platene kan legges i rommets lengderetning eller bredderetning. Vær imidlertid oppmerksom på at det alltid skal være doble spor på platenes kortsider ytterst mot veggene.

- Hvis du må skjære nye spor for å legge varmekabel, f.eks. for å passere rundt fast innredning, gjøres sporene like store som de eksisterende.

- Vær oppmerksom på at tilkoblingskabelskjøten og endeavslutningen ikke skal legges i eller ved dusjnise.

- Varmekabel og tilkoblingskabel kan krysses og legges i samme spor, men ikke to varmekabler. Da oppstår fare for overoppheting.

- Varmekabelen må ikke trykkes ned i isolerplaten.

- Legg aldri doble taperemser. Dette kan føre til at det dannes luftbobler som på sikt kan skade kabelen. Press tapen godt fast.

Montering av Ebeco Cable Board

(Bilde 2A+B) Planlegg hvordan platene skal plasseres for enklest mulig kabellegging, ifølge instruksjonene over. Platene legges med ca 1 mm mellomrom, slik at fukt kan vandre. Sørg for at det alltid er doble spor på platenes kortsider ytterst mot veggene.

Våtrom Cable Board legges ikke i dusjsonen der fall skal sparkles mot sluket. Vi anbefaler i stedet Ebeco Thermo Board (8960160) for dette arealet.

Monter Thermo Board ifølge den medfølgende anvisningen. Kabelen legges ifølge instruksjonene rett mot Thermo Board-platen.

(Bilde 3) Skjær ut et spor til spiralslangen til føleren for gulvvarmestaten. Skjær deretter ut en firkant på 10x30 cm, men bare i 1 cm dybde. Her skal føleren plasseres senere.

(Bilde 4) Fjern platene. Legg primer på gulvet og la det tørke. Legg på flytsparkel med en 8-10 mm rundtannet sparkel. Legg ut platene og press dem fast i flytsparkelen. Løft forsiktig og kontroller at platene festes skikkelig. (Bilde 5)

Montering av Cable Kit

Husk å måle og dokumentere under arbeidets gang, ifølge anvisningene for gulvvarmekabelen.

(Bilde 6) Tett den ene enden av spiralslangen nøye. Legg spiralslangen i det utskårne sporet. Plasser den tette enden av spiralslangen midt i den utskårne firkanten. Skyv inn gulvføleren.

(Bilde 7) Skjær et lite spor ytterst i platen, slik at tilkoblingskabelen kan passere frem til platens ytterste spor.

(Bilde 8) Legg tilkoblingskabelen i sporet, og fortsett til nærmeste hjørne. Fest med tape inntil det brede sporet på platens kortsida, og la taperullen sitte på. Legg kabelen i det nest ytterste sporet, og fortsett mot motsatt vegg.

(Bilde 9) Snu i det nest ytterste, brede sporet på platens kortsida. Tape rett innenfor det brede sporet, og la taperullen sitte på. Fortsett på samme måte til det er slutt på kabelen og alle spor unntatt yttersporene er fylt.

Hvis du har kabel til overs når alle spor er fylt Legg den i tomme ytterspor, i første omgang mot yttervegger (Bilde 10). Hvis du må passere forbi tilkoblingskabelen for å komme til et tomt ytterspor: Skjær bort 20 mm av isolerplaten langs vegg, helt ned til betonggulvet, og passer med varmekabelen der (Bilde 11A+B). Hvis det allerede ligger varmekabel i yttersporene, skjærer du helt ned til betonggulvet og legger kabelen i den utskårne plassen (Bilde 12).

(Bilde 13) Fest nye taperemser parallelt med de første taperemsene, ca 6 remser/meter.

Flislegging

(Bilde 14) Påfør primer på platene. Fyll sporene med flislim. Vær nøye med å bearbeide limet slik at kabelen dekkes helt, og ingen luftlommer kan oppstå. Hvis kabelen stikker opp, kan du sette en spiker i platen på skrå over kabelen, og senere fjerne spikeren ved flislegging. La limet tørke.

Påfør deretter nytt lim og legg platene ifølge gjeldende bransjeregler. Fylling av spor og flislegging kan også gjøres i én operasjon.

Våtrom Sparkle eventuelt fall mot sluket, og påfør membran ifølge gjeldende bransjeforskrifter. Legg deretter platene ifølge gjeldende bransjeforskrifter.

*Fliser som er 20x20 cm eller større, kan settes rett i limet etter at sporene er fylt. For mindre fliser må det legges et sparkellag, ellers kan gulvet sprekke i fugene. Tykkelsen avhenger av størrelsen på flisene. Fliser 10x10 cm \geq 5 mm sparkel. Glassmosaikk \geq 10 mm sparkel.

FI Ebeco Cable Boardin asennusohje

Kiitos, että valitsit Ebecon. Onnea lattialämmitysjärjestelmäsi käyttöön. Toivomme, että siitä on sinulle iloa pitkäksi aikaa.

Jotta takuu olisi voimassa, tuote on asennettava ja sitä on hoidettava tämän käyttöoppaan ohjeiden mukaisesti. Siksi on tärkeää, että luet käyttöoppaan. Siinä kuvataan myös, miten Ebeco Cable Kitin asennus tulee mukauttaa eristyslevyn asennukseen. Täydelliset ohjeet Cable Kitin asennukseen on Cable Kit -pakkauksen mukana tulevassa käyttöoppaassa. Cable Kit on asennettava ja sitä on hoidettava käyttöoppaan mukaisesti.

Jos sinulla on kysymyksiä, voit aina ottaa yhteyden Ebecoon. Soita numeroon +46 (0)31-707 75 50 tai lähetä sähköpostia osoitteeseen support@ebeco.se. Lisätietoja saat myös osoitteesta ebeco.com.



Tärkeää Betonialusta: Cable Boardia voi käyttää sekä kosteissa että kuivissa tiloissa.

Puualusta: Cable Boardia saa käyttää vain kuivissa tiloissa. Puualustan tulee koostua liimatuista ja ruuvatuista lattialastulevyistä, ja sen muodon vakauden tulee täyttää voimassa olevien alan ja rakennusmääräysten vaatimukset.

Järjestelmä on tarkoitettu asennettavaksi normaaleihin asuintiloihin ilman äärimmäisiä kuormituksia.

Suosittelavat tasoitteet ja saneeraus- ja tiivistysmassat

(Kuva 1)

- Ebeco Primer + (8960550), Rescon/Mapei Primer FR tai vastaava
- Rescon/Mapei Adesilex P4 (8960184) tai vastaava sementtipohjainen pikatasoite (saneerausmassa tyyppiä C2F)
- Rescon/Mapei Uniplan tai vastaava tasoite*
- Laatoitus: Rescon/Mapei Adesilex P4 (8960184), Rescon/Mapei Keraflex tai vastaava
- Saumaus: Rescon/Mapei Ultracolor tai vastaava (tiivistysmassa tyyppiä CG2)

Ajattele tätä, ennen kuin aloitat

- Lattian on oltava puhdas ja tasainen, eikä siinä saa olla vanhaa pinnoitetta. Epätasaisuudet peitetään tasoitteella. Cable Board -levyjen on kosketettava lattiaa koko pinta-alaltaan.
- Cable Board tulee asentaa lattian koko pinnalle, myös kiinteiden kalusteiden alle, mihin lämmityskaapeleita ei saa asentaa.
- Yksinkertaisin tapa levyjen asennuksen suunnitteluun on asettaa ne suoraan alustalle ja leikata ne ennen niiden kiinnittämistä. Numeroi levyt.
- Levyt tulee sijoittaa huoneessa joko pitkittäin tai poikittain. Muista vain, että levyjen lyhyillä sivuilla ulommaisina seiniä vasten on oltava aina kaksinkertaiset urat.
- Jos joudut leikkaamaan uudet urat lämmityskaapeleille, esim. kiinteiden kalusteiden ympärille, tee urista yhtä suuret kuin olemassa olevat urat.
- Muista, että kytkentäkaapelin liitosta ja päätyliitettä ei saa asentaa suihkutilaan tai sen yhteyteen.
- Lämmityskaapelin ja kytkentäkaapelin voi sijoittaa ristikkäin ja asentaa samaan uraan, muttei kahta lämmityskaapelia. Silloin on olemassa ylikuumenemisriski.
- Lämmityskaapelia ei saa painaa eristyslevyyn.
- Älä koskaan käytä kaksinkertaisia teippikaistaleita, koska silloin voi syntyä ilmataskuja, mikä voi vaurioittaa kaapelia. Paina teippi kunnolla kiinni.

Ebeco Cable Boardin asennus

(Kuvat 2A+B) Suunnittele levyjen sijoittelu niin, että kaapelit on helpointa asentaa yllä olevien ohjeiden mukaan. Levyjen väliin jätetään n. 1 mm:n väli, jotta ilma pääsee vaihtumaan. Varmista, että levyjen lyhyillä sivuilla ulommaisina seiniä vasten on aina kaksinkertaiset urat.

Kosteat tilat Cable Boardia ei asenneta suihkualueelle, missä kaato on tasoitettava lattiakaivoa kohti. Suosittelemme tälle alueelle sen sijaan Ebeco Thermo Boardia

(8960160). Asenna Thermo Board sen mukana tulevan ohjeen mukaan. Kaapeli asennetaan ohjeen mukaan suoraan Thermo Board -levyä vasten.

(Kuva 3) Leikkaa taipuisalle muoviputkelle ura lattialämmitystermostaatin anturia kohti. Leikkaa sitten pois 10x30 cm kokoinen neliö, mutta vain 1 cm:n syvyydeltä. Tähän asetetaan sitten anturi.

(Kuva 4) Ota levyt pois. Pohjusta lattia ja anna sen kuivua. Levitä kiinnite 8-10 mm:n pyöreähampaisella kittiveitsellä. Aseta levyt lattialle ja paina ne tukevasti kiinnitteeseen. Nosta varovasti ja tarkista, että levyt kiinnittyvät kunnolla. (Kuva 5)

Cable Kitin asennus

Muista tehdä mittaukset ja dokumentointi työn aikana lattialämmityskaapelin ohjeiden mukaisesti.

(Kuva 6) Tiivistä taipuisan muoviletkun toinen pää huolellisesti. Aseta taipuisa muoviletku leikattuun uraan. Sijoita taipuisan muoviletkun tiivistetty pää leikatun neliön keskelle. Paina lattia-anturi paikalleen.

(Kuva 7) Leikkaa pieni ura levyn ulkoreunaan, jotta kytkentäkaapelin saa vietyä aina levyn ulommaiseen uraan asti.

(Kuva 8) Aseta kytkentäkaapeli uraan ja jatka lähimpään kulmaan. Kiinnitä teipillä levyn lyhyen sivun leveään uraan asti ja jätä teippiirulla kiinni. Aseta kaapeli seuraavaksi uloimpaan uraan ja jatka kohti vastakkaista seinää.

(Kuva 9) Käännä seuraavaksi ulomman leveän uran kohdalla levyn lyhyellä sivulla. Teippaa juuri ennen leveää uraa ja jätä teippiirulla kiinni. Jatka samaan tapaan, kunnes kaapeli loppuu ja kaikki urat ulommaista lukuun ottamatta on täytetty.

Jos kaapelia jää yli, kun kaikki urat ovat täynnä Aseta se tyhjään ulommaiseen uraan, lähinnä ulkoseiniä vasten (kuva 10). Jos joudut ohittamaan kytkentäkaapelin päästäksesi tyhjään reunauraan: Leikkaa pois 20 mm eristyslevyä seinän vierestä aina betonilattiaan asti ja tee ohitus lämmityskaapelilla siellä (kuvat 11A+B). Jos ulommaisessa urassa on jo lämmityskaapelia, leikkaa aina betonilattiaan asti ja aseta kaapeli leikattuun tilaan (kuva 12).

(Kuva 13) Teippaa uudet teippisuikaleet samansuuntaisesti ensimmäisten teippisuikaleiden kanssa, noin 6 suikaletta/metri.

Laatoitus

(Kuva 14) Pohjusta levyt. Täytä urat jälleen kiinnitteellä. Levitä kiinnite huolellisesti niin, että kaapeli peittyi kokonaan eikä ilmataskuja pääse syntymään. Jos kaapeli nousee esiin, voit laittaa levyyn naulan vinosti kaapelin päälle ja poistaa naulan sitten laatoituksen yhteydessä. Anna kiinnitteen kuivua.

Levitä sitten uusi kiinnite ja aseta levyt* sitten lattialle alan voimassa olevien sääntöjen mukaisesti. Urien täytön ja laatoituksen voi tehdä myös samalla kertaa.

Kosteat tilat Tasoita tarvittaessa kaato lattiakaivoa kohti ja levitä tiivistekerros alan voimassa olevien sääntöjen mukaisesti. Aseta sitten laatat alan voimassa olevien sääntöjen mukaisesti.

*Klinkkerilaatat, joiden koko on 20x20 cm tai suurempi, voidaan asettaa suoraan kiinnitteeseen urien täytön jälkeen. Pienempiä laattoja varten on levitettävä tasoitekerros, koska muuten on olemassa riski, että lattia halkeilee saumojen kohdalta. Paksuus riippuu laattojen koosta. Laatat 10x10 cm ≥ 5 mm tasoitetta. Lasimosaiikki ≥ 10 mm tasoitetta.