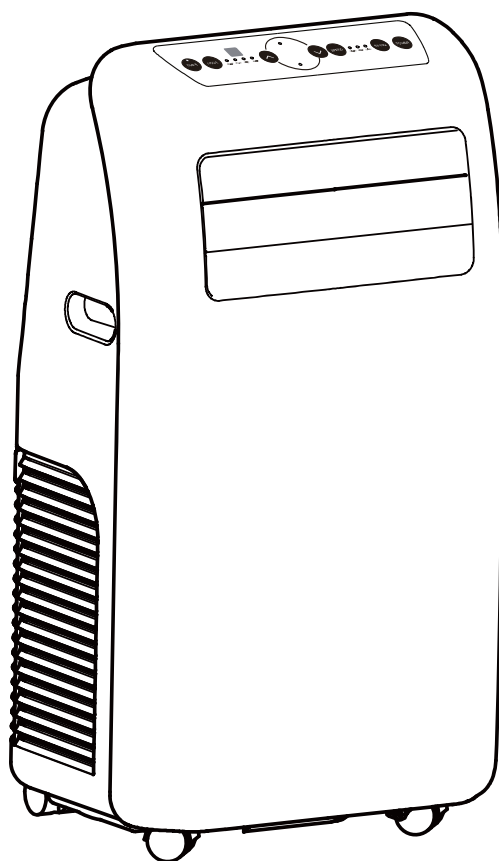


BRUKSANVISNING
INSTRUCTION MANUAL

AIRCONDITION PORTABEL



J&EL

AIR CONDITION SIKKERHET

Din og andres sikkerhet er veldig viktig.

Vi har gitt mange sikkerhetsbeskjeder i denne manualen og på ditt apparat. Les og følg alle sikkerhetsbeskjeder.



Dette er alarmsymbolet.

Dette symbolet varsler deg om potensielle farer som kan drepe eller skade deg eller andre. Alle sikkerhetsbeskjeder og alarmsymbol vil etterfølges av ordet "DANGER", "WARNING" eller "CAUTION".

Disse ordene betyr:

DANGER

En nært forestående farlig situasjon. Du kan bli drept eller alvorlig skadet hvis du ikke umiddelbart følger instruksjonen.

WARNING

En potensiell farlig situasjon som om ikke unngås, kan føre til død eller alvorlige kroppslige skader.

CAUTION

En potensiell farlig situasjon som om ikke unngås, kan føre til moderate eller mindre skader.

Alle sikkerhetsbeskjeder vil fortelle deg hva de potensielle farene er, hvordan redusere sjansen for skade, eller fortelle hva som skjer om beskjed ikke følges.

VIKTIGE SIKKERHETSINSTRUKSER

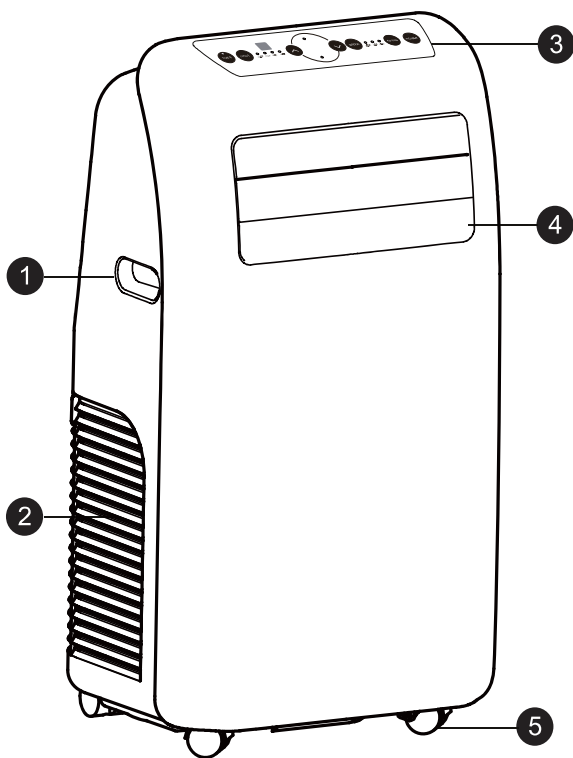
Advarsel: For å risikere sjansen for brann, elektrisk sjokk, personskader eller skade ved bruk av air condition, følg disse grunnleggende forholdsregler, som inkluderer følgende:

- Les hele brukermanualen før du tar apparatet i bruk.
- Plugg kun inn i jordnet kontakt.
- Ikke fjern jordnet kontakt fra strømledning / støpsel.
- Bruk ikke adapter.
- Bruk ikke skjøteledning.
- Ikke bruk air condition hvis det forekommer skade på ledning eller støpsel, hvis den ikke virker som tiltenkt, eller hvis den har en skade eller støtskade.
- Service på air condition bør kun gjøres av kvalifisert servicepersonell. Ring et autorisert serviceselskap for undersøkelser, reparasjon eller justeringer.
- Frakoble strøm før rengjøring.
- Merk: Å slå av strømmen ved å trykke på "Power" knappen frakobler IKKE apparatet fra strømforsyningen.
- Ikke installér eller bruk air condition i noen områder som inneholder brennbare gasser eller forurensning. Unngå at noen kjemikalier kommer i kontakt med din air condition.
- Ikke oppbevar gjenstander på toppen av air condition.
- Vær to eller flere personer ved flytting eller installasjon av air condition.
- Bruk aldri air condition uten filter installert.
- Bruk ikke air condition nær badekar, dusj, servant eller andre våtområder.

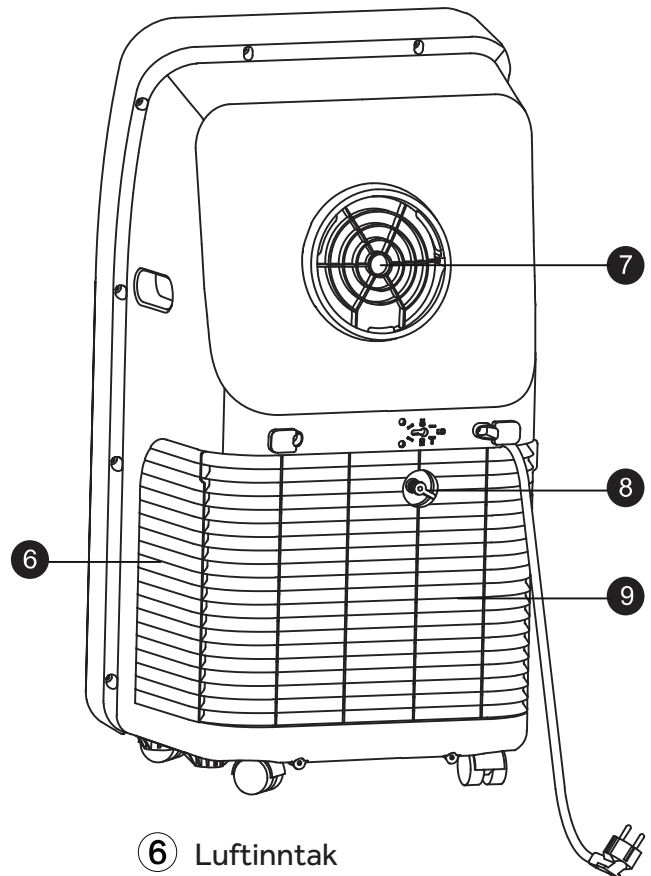
LES OG TA VARE PÅ DENNE MANUALEN

Effekt:	1100W
Spennning:	220-240V~ 50Hz
Kjølekapasitet:	9000 BTU/t
Støynivå:	65 dB (A)
EER:	2,61
Fjernkontroll:	Ja
LED display:	Ja
Timer:	1-24 timer
Anbefalt arbeidsområde:	12-22m ²
Kabellengde:	1,8m
Kjølemiddel:	R290
Avfukting:	0,7 l/t

DELER OG FUNKSJONER



- ① Håndtak
- ② Luftinntak
- ③ Kontrollpanel
- ④ Luftutløp
- ⑤ Hjul



- ⑥ Luftinntak
- ⑦ Luftuttak
- ⑧ Dreneringsdyse
- ⑨ Luftinntaksgitter

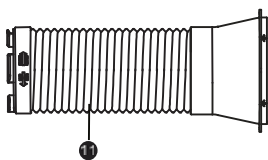
INSTALLASJONSKRAV

VERKTØY OG DELER

Samle nødvendig verktøy og deler før du påbegynner installasjon.

NØDVENDIG VERKTØY

- Flat skrutrekker



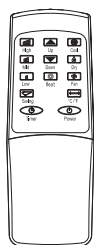
- Utblåsningslange



- Skruer (2)
1 for utvidelespanel
1 for dyse



- Fjernkontroll kun for modeller med kjøling

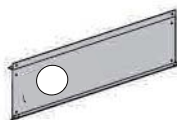


- Fjernkontroll for modeller med kjøling og varme

PLASSERINGSKRAV

- Plassér air condition på en flat overflate som er minst 50 cm fra noen vegg.
- **Merk:** Minimum klaring på 50cm fra air condition til vegg må opprettholdes for å sørge for tilstrekkelig luftstrøm.
- Oppretthold minimum 50 cm klaring rundt air condition for å ikke blokkere luftstrømmen.
- Ha air condition fri for alle hindringer som for eks gardiner, lameller, etc.
- Utblåsningsslangen bør være fri for alle hindringer.
- Ikke plassér air condition på en ustabil eller forhøyd overflate grunnet fare for fall og skade.
- Ikke plassér air condition i direkte sollys eller nær en varmekilde som for eks basebordvarmer, komfyr, etc.
- Vindupanelet kan bli installert i et vindu med 90 til maksimum 130 cm åpning.

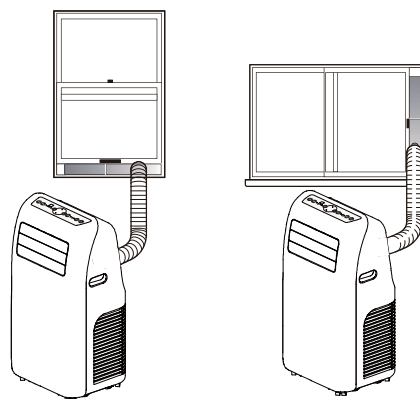
MEDFØLGENDE DELER



- Vindupanel



- Utvidelsespanel



ELEKTRISKE KRAV

⚠ WARNING



Fare for elektrisk støt

Plugg kun inn i jordet kontakt.
Ikke fjern jordet kontakt fra strømledning / støpsel.
Bruk ikke adapter.
Bruk ikke skjøteledning.
Unnlattelse av å følge disse instruksene kan medføre død, brann eller elektrisk sjokk.

STRØMTILFØRSEL

Krav

- 230 Volt, 50Hz
- Bruk av sikring med c karakteristikk er anbefalt.
- Bruk kun dedikert krets.
- **Merk:** Ikke bruk noen andre elektriske apparater på denne kretsen da dette kan utløse sikringen.

Hvis strømledningen er skadet, kan den ikke repareres. Den må da erstattes med en ledning fra produsenten.

JORDINGSKRAV

Denne air condition må være jordet. Air condition er utstyrt med en strømforsyning som har jordet støpsel. Strømforsyningen må være plagget i en, jordet stikkontakt og jordet ihht lokale retningslinjer og regler.

INSTALLASJONSINSTRUKSER

Steg 1 - Pakk ut air condition

⚠ WARNING

Vær minimum to eller flere personer ved flytting eller installasjon av air condition. Unnlattelse ved å gjøre det kan resultere i ryggskade eller andre skader.

- Fjern emballasje. Ta vare på esken og isopor for oppbevaring av air condition når den ikke er i bruk.
Merk: Det er INGEN emballasje å fjerne i air condition - Ikke åpne kabinetet.
- Resirkuler all emballasje på riktig måte.
- Behandle air condition på en forsiktig måte.
- Ha air condition oppreist og flatt. Ikke sett air condition på siden, front eller opp/ned.

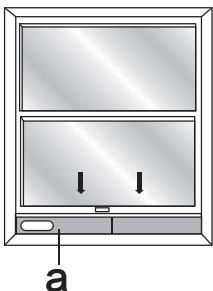
STEG 2 - INSTALLASJON AV VINDUPANEL OG UTVIDELSESPANEL

Merk: Avhengig av størrelsen på vindusåpning, bruk hovedpanel og en eller begge utvidelsespanel.

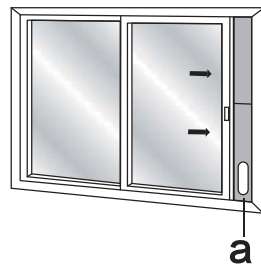
1. Åpne vinduet og plasser vindupanelet i vinduet.

Merk: Avhengig av størrelsen på vindusåpning, bruk vindupanelet og en eller begge utvidelsespanel.

Vertikalt skyvevindu



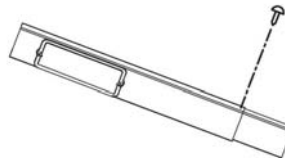
Horisontal skyvevindu



2. Juster utvidelsespanelet for å passe bredde eller høyde på vinduet som vist.

Merk: Noen vinduinstallasjoner kan kreve at utvidelsespanelene blir trimmet.

3. Bruk et flatt skrujern for å feste vindupanelet til utvidelsespanelet.

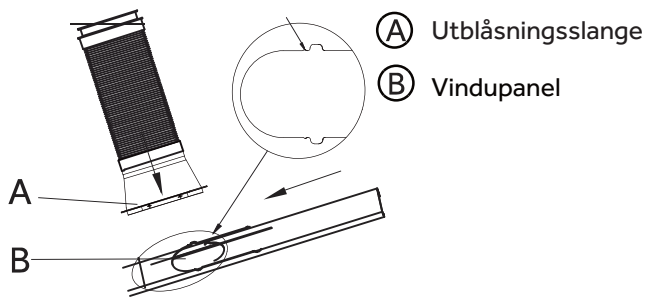


STEG 3 - FESTE UTBLÅSNINGSSLANGE TIL VINDUPANELET

1. Grip begge ender av Utblåsningsslangen og trekk forsiktig for å utvide.

Merk: Ikke fest ytterligere slanger for å utvide lengden. Dette vil føre til at kjøleeffekt vil avta og kan skade air condition.

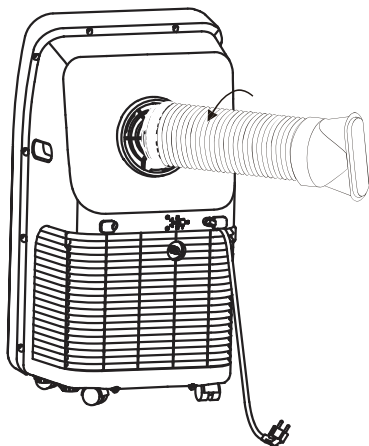
2. Sett inn utblåsningsslangen i vinduforseglingsplaten, fest med skruer.



STEG 4 - TILKOBLE UTBLÅSNINGSSLANGEN TIL AIR CONDITION

Viktig: Ved tilkobling av slange, air condition må være nærme nok til vinduet til at vindusforsegelingsplaten ikke løsner. Når slangen er tilkoblet, flytt air condition 50 cm fra veggen.

1. Tilpass sporene på utblåsningsslangen med sporene i åpningen på baksiden av air condition.
2. Bruk en "mot klokken" bevegelse, skru fast utblåsningsslangen i luftkontakten lokalisert på baksiden av air condition.



STEG 5 - FULLFØR INSTALLASJONEN

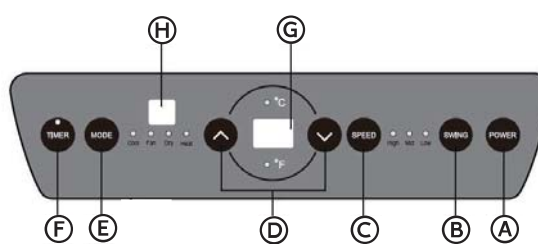
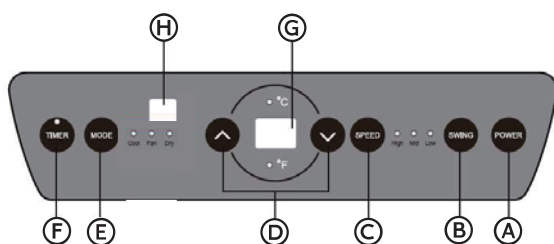
⚠ WARNING



Fare for elektrisk støt

Plugg kun inn i jordnet kontakt.
Ikke fjern jordnet kontakt fra strømledning / støpsel.
Bruk ikke adapter.
Bruk ikke skjøteledning.
Unnlatelse av å følge disse instruksene kan medføre død, brann eller elektrisk sjokk.

KONTROLLPANEL



KNAPPENE

A På-knapp

Slår AV/PÅ strømmen på air condition.

Merk: Å slå av strømmen ved å trykke på "Power" knappen frakobler IKKE apparatet fra strømforsyningen.

B Sving-knapp

Trykk på denne knappen når som helst etter at A/C er slått på for sving-funksjon

C Vifte hastighet-knapp

Viftehastigheten kan justeres fra lav til høy hastighet når air condition er PÅ.

Merk: Viftehastigheten kan ikke justeres når enheten er i "Dehum mode"

- Trykk på Viftehastighets knappen for å veksle mellom tre ulike hastigheter. Tilsvarende hastighet vil indikeres.

D Opp og ned pil - knapper

Justerer temperatur eller timer i tidsforsinkelse.

For å sette temperatur:

Temperaturen kan bli satt mellom 16°C og 30°C når air condition er i "Cool mode"

1. Trykk på "Mode" knappen inntil "Cool mode" er valgt.
2. Trykk på pil opp eller pil ned knappen for å velge temperatur.

Merk: Temperatur kan ikke bli satt når air condition er i "Fan" eller "Dehum" mode.

Merk: Hvis man trykker på pil opp og pil ned knappene samtidig vil man kunne velge mellom å vise temperatur i °C eller °F.

E Mode knapp

Trykk på "Mode" knappen for å veksle mellom driftsmulighetene:

Heat (på enkelte modeller) - Varmer opp rommet til angitt temperatur.

Cool - Kjøler rommet til angitt temperatur.

Dehum - Reduserer luftfukigheten i rommet.

Fan - Sirkulerer luften i rommet uten kjøling.

F Timer knapp

Programmer et tidspunkt fra (1-time til 24-timer) for air condition å slås av

Mens air condition er operativ:

1. Trykk på "Timer" knappen.
2. Trykk på opp/ned pilknappene for å velge antall timer du ønsker at air condition skal være på før den slås av.
Merk: Vent ca 5 sekunder før "Turn-off" tid blir lagret.

Når air condition er slått av:

1. Trykk på "Timer" knappen.
2. Trykk på opp/ned pil knappene for å velge antall timer du vil at air condition skal være slått av før den slås på.
Merk: Vent ca 5 sekunder før "Turn-on" tid blir lagret.

For å avbryte tidsinnstilling

- Trykk på "Timer" knappen én gang, timene som gjenstår vil blinke, trykk på "Timer" knappen igjen og tidsinnstillingen vil avsluttes.

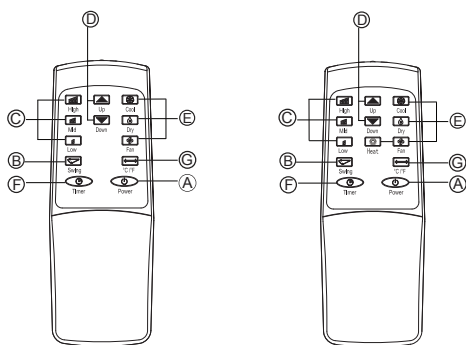
G Kontrollpanel display

Viser satt temperatur i grader i enten Fahrenheit eller Celsius, eller antall timer som gjenstår i en tidsinnstilling.

H Fjernkontroll signalmottaker

Pek fjernkontrollen på mottakeren så air condition vil motta signalet.

FJERNKONTROLL



1. Sett inn to batterier (kjøpes separat).
2. Pek fjernkontrollen mot signalmottakeren på kontrollpanelet for å bruke air condiiti.

A POWER TAST

Trykk på tasten for å slå PÅ/AV air condition.

B SWING TAST

Trykk på denne tasten når som helst etter at air condition er slått på for å bruke sving-funksjon.

C SPEED TAST

Trykk på tasten for å velge høy / lav hastighet.

D TEMPERATUR / TIDSJUSTERING TAST

Trykk på tasten i "cooling mode" for å øke/reducere temperaturen; trykk i "timing mode" for å justere tiden PÅ/AV; Trykk opp og ned tast samtidig for å bytte Fahrenheit og Celsius temperatur.

E MODE TAST

Trykk på tasten for å velge kjøling, vifte, avfukt og varme (kun for kjøling & varme modeller).

F TIMER TAST

Trykk på tasten i "Standby-mode" for å sette PÅ-tid. Trykk på denne tasten på PÅ-modus for å sette AV-tid.

G °C / °F BYTTE TAST

Trykk på denne tasten for å veksle mellom °C og °F.

BRUK AV AIR CONDITION

Viktig: Hvis air condition har blitt satt på siden, vent 24 timer før du slår på air condition for å tillate at oljen går tilbake til kompressoren. Dette vil hindre air condition fra å bli ødelagt.

- Tillat 50 cm med rom rundt enheten for tilstrekkelig luftsirkulasjon.
- Ikke bruk air condition uten luftfilter på plass.
- Ikke søl væske på kontrollpanelet; dette kan føre til elektrisk kortslutning på de interne elektroniske komponentene som vil medføre at de vil risikere å slutte å fungere.
- Når man slår på air condition for første gang etter å ha plugget den inn i stikkontakten så vil enheten være satt kjøling på 22 °C, og på lav viftehastighet. Kontrollpanelet vil vise nåværende romtemperatur.

- Når man slår på enheten etter tidligere bruk, så vil innstillinger fra forrige gang være i bruk.
- Etter å ha slått av enheten, vennligst vent 3 minutter før man slår på enheten igjen.
- I kjølingsmodus, denne enheten har ikke behov for å fjerne vann. Denne modellen har et unikt design som kontinuerlig fordamper vannet.
- Når enheten er i bruk i miljø med høy luftfuktighet må man muligens tømme vanntanken ved sporadiske tilfeller.
- Enheten vil slå seg av automatisk når vanntanken er full. "The water full" indikatoren vil indikere ved disse tilfellene.

DRENERINGSINSTRUKSER

Enheten har to muligheter for drenering som kan benyttes
- manuell drenering og kontinuerlig drenering.

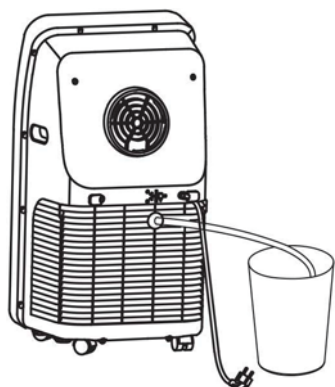
MANUELL DRENERING

Denne enheten er designet med en meget effektiv selv-fordampningssystem men det kan bli nødvendig å bruke manuell drenering i kjølingsmodus.

Kondensat vil resirkuleres i enheten for å kjøle kondens og forbedre kjølingseffekten.

Allikevel, ved meget luftfuktighet, vil vanntanken fylles opp og "FL" vil vises i LED displayet.

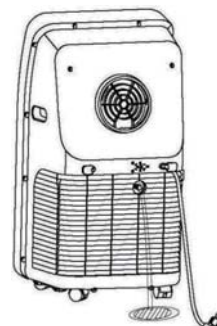
1. Sett en bøtte under det øverste avløpspluggen på baksiden av enheten.
2. Fjern gummipluggen fra enheten og koble til avløpslangen 12mm ekstern diameter PVC avløpslange for å tillate vanntilstrømning i bøtte.
3. Etter at vannet har stoppet å renne, plugg inn vannstopperen og skru avløpspluggen på.



KONTINUERLIG DRENERING

Vi anbefaler sterkt å bruke denne metoden, og drenere fra den lavere dreneringsporten hvis enheten blir brukt i "heating mode", fordi selv-fordampning fungerer ikke i "heating mode".

1. Fjern gummipluggen fra enheten.
2. Koble til avløpslangen 12mm ekstern diameter PVC avløpslange, tilkoble så langt inn som mulig for å unngå lekkasjer.
3. Dra enden av avløpslangen til et avløp innenfor huset, eller på utsiden av huset.



Merk:

- Avløpslangen må være installert før enheten begynner å fungere.
- Avløpslangen bør legges slik at den ikke ved uhell kan åpnes under normal bruk. Den bør også legges så rett som overhodet mulig, uten skarpe bøyninger som vil begrense vannstrømmen. Hele avløpslangen bør også holdes på lavere nivå enn avløpet.

! WARNING

KVELNINGSFARE

Oppbevar dreneringsdeksel og vannstopperen på et trygt sted, ute av rekkevidde for spedbarn og barn, når kontinuerlig drenering har blitt adoptert.

BEHANDLING AV AIR CONDITION

⚠ WARNING



FARE FOR ELEKTRISK STØT

Koble fra strømmen før rengjøring
Unnlatelse å gjøre dette kan medføre død eller elektrisk sjokk.

RENGJØRING

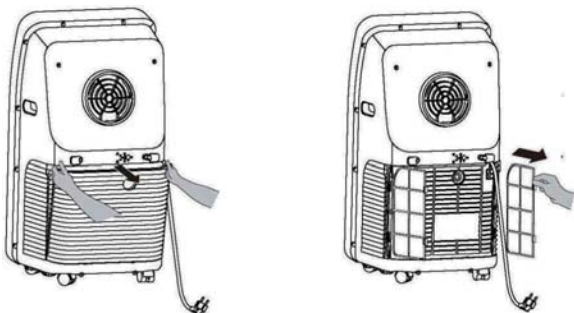
1. Koble ut eller slå av strømmen.
2. Bruk en myk klut fuktet med vann for å rengjøre kabinetet.
Merk:
 - Bruk ikke væske eller spray for å rengjøre air condition.
 - IKKE bruk kjemikalier, slipemidler, ammoniakk, klor, konsentrert vaskemiddel, løsningsmiddel eller skurepute. Noen av disse kjemikaliene / gjenstandene kan skade og/eller misfarge din air condition.
3. Tørk grundig med en myk klut.
4. Koble til strømmen.

LUFTFILTER

Luftfiltere bør rengjøres minst én gang i uken for optimal effektivitet.

Viktig: Ikke bruk air condition uten luftfilter på plass.

1. Koble ut eller slå av strømmen.
2. Ta ut luftinntaksgitteret og dra ut filterskjermen på begge sider ihht retningen som er vist i figuren under:



3. Putt filterskjermen i varmt vann (ca 40°C) tilsatt nøytralt vaskemiddel, sett til tørk etter rengjøring.
4. Reinstallér filter.
5. Koble til strømmen.

OPPBEVARING

Hvis enheten ikke brukes over en lengre periode:

1. Koble ut eller slå av strømmen.
2. Tøm vannet fra vanntaken. Se "Air condition Care".
3. Bruk original emballasje for å pakke enheten for å unngå støv og skitt.
4. Oppbevar air condition i et kaldt, tørt lokale.

FEILSØKING

Forsøk løsningene som er foreslått her før du tar kontakt med forhandleren.

Problem	Årsak	Løsning
A/C virker ikke	Ikke plagget inn	Plugg inn i strømkontakt og drener
	Panelet viser "FL"	Restart A/C etter at strømmen er slått av og drenert. Da vil alt fungere som normalt
	Den forsinkede stop-funksjonen har startet	A/C kan restartes 3 minutter etter at den har blitt slått av
A/C starter sporadisk	Direkte sollys	Trekk for gardiner eller lameller for å kjøle ned rommet.
	Dører og/eller vinduer blir holdt åpne; det er mange folk eller varmekilder i rommet.	Lukk dørene og vinduer; fjern eller reduser varmekilder
	Filter er veldig skittent.	Rengjør eller erstatt.
	Luftinntak eller luftuttak er tett.	Fjern blokkeringen.
Støy fra A/C	A/C er ikke plassert på en stabil overflate.	Plasser A/C på en fast, stabil overflate.
Kompressoren virker ikke	Kompressoren har en forsinket beskyttelsesfunksjon som aktiveres etter et strømbrudd.	Plugg A/C fra strømforsyningen. Vent minimum 3 minutter og plugg A/C til strømforsyningen igjen.

AIR CONDITIONER SAFETY

Your safety and the safety of others are very important.

We have provided many important safety messages in this manual and on your appliance. Always read and obey all safety messages.



This is the safety alert symbol.

This symbol alerts you to potential hazards that can kill or hurt you and others. All safety messages will follow the safety alert symbol and either the word "DANGER," "WARNING" or "CAUTION."

These words mean:

DANGER

An imminently hazardous situation. You could be killed or seriously injured if you don't immediately follow instructions.

WARNING

A potentially hazardous situation which, if not avoided, could result in death or serious bodily injury.

CAUTION

A potentially hazardous situation which, if not avoided, may result in moderate or minor injury.

All safety messages will tell you what the potential hazard is, tell you how to reduce the chance of injury, and tell you what can happen if the instructions are not followed.

IMPORTANT SAFETY INSTRUCTIONS

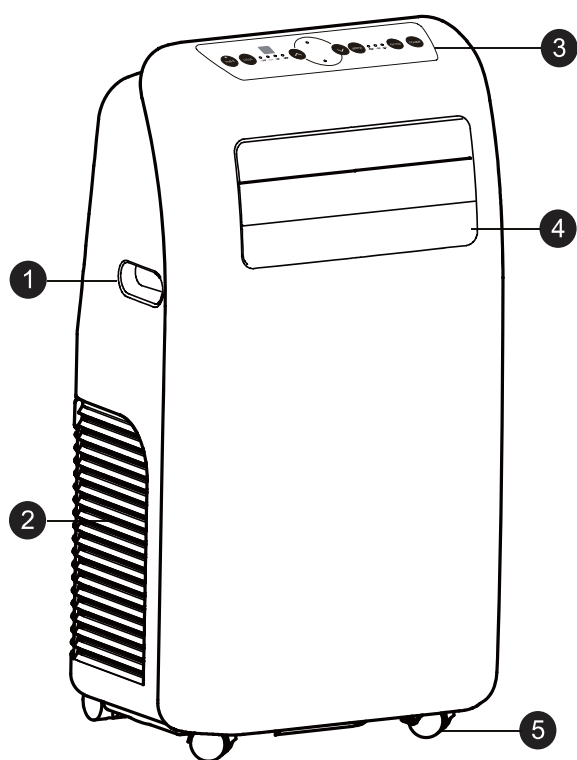
WARNING: To reduce the risk of fire electrical shock, injury to persons, or damage when using the air conditioner, follow basic precautions, including the following:

- Read all of the instructions before using this appliance.
 - Plug into a grounded outlet only.
 - Do not remove ground contacts from the power cord plug.
 - Do not use an adapter.
 - Do not use an extension cord.
 - Do not operate the air conditioner if it has a damaged cord or plug, if it is not working properly, or if it has been damaged or dropped.
 - The air conditioner should be serviced only by qualified service personnel. Call an authorized service company for examination, repair, or adjustment.
 - Disconnect power before cleaning.
- NOTE:** Turning off power by pressing the Power button does NOT disconnect the appliance from the power supply.
- Do not install or use the air conditioner in any area where the atmosphere contains combustible gases or where the atmosphere is contaminated. Avoid any chemicals coming in contact with your air conditioner.
 - Do not store anything directly on top of the air conditioner.
 - Use two or more people to move and install air conditioner.
 - Never operate the air conditioner without the filter in place.
 - Do not use the air conditioner near a bathtub, shower or wash basin or other wet area.

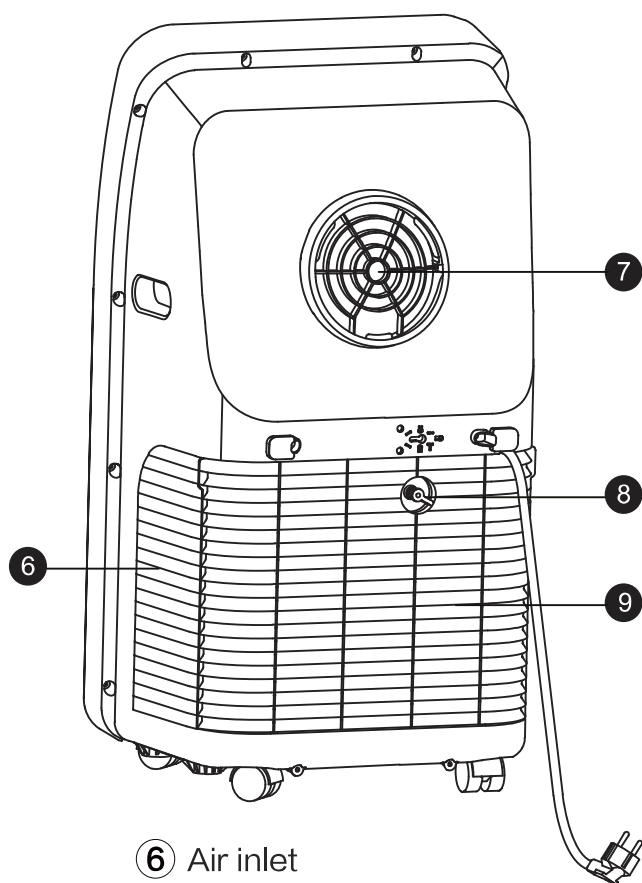
READ AND SAVE THESE INSTRUCTIONS

Watt:	1100W
Voltage:	220-240V~ 50Hz
Cooling capacity:	9000 BTU/h
Sound level:	65 dB (A)
EER:	2,61
Remote control:	Yes
LED display:	Yes
Timer:	1-24 hours
Recommended working area:	12-22m ²
Cable length:	1,8m
Refrigerant:	R290
Dehumidification:	0.7 l/h

PARTS AND FEATURES



- ① Handle
- ② Air inlet
- ③ Control panel
- ④ Wind guide bar
- ⑤ Caster



- ⑥ Air inlet
- ⑦ Air outlet
- ⑧ Dehumidification drainage nozzle
- ⑨ Air inlet grille

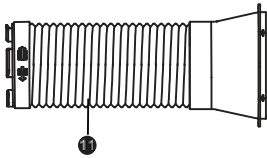
INSTALLATION REQUIREMENTS

TOOLS AND PARTS

Gather the required tools and parts before starting installation.

TOOLS NEEDED

- Flat-blade Screwdriver



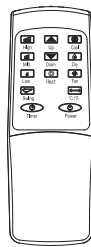
- Exhaust pipe assembly



- Screw (2)
1 for extension panels
1 for nozzle



- Remote Control for Cooling Only Model



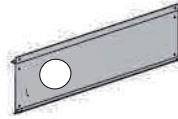
- Remote Control for Cooling & Heating Model

LOCATION REQUIREMENTS

- Place the air conditioner on a flat level surface in a location that is at least 50 cm from any wall.
NOTE: A minimum clearance of 50 cm from the air conditioner to the wall must be maintained to ensure proper airflow
- Maintain a minimum 50 cm clearance around the air conditioner to not block airflow
- Keep the air conditioner free of any obstructions such as drapes, curtains, blinds, etc.

- The exhaust hose should be free of any obstructions.
- Do not place the air conditioner on an unstable or raised surface because it could fall and cause damage or injury.
- Do not place the air conditioner in direct sunlight or near a heat source such as baseboard heaters, stoves, etc.
- The window panel can be installed in a window with a 90 cm to a maximum 130cm opening.

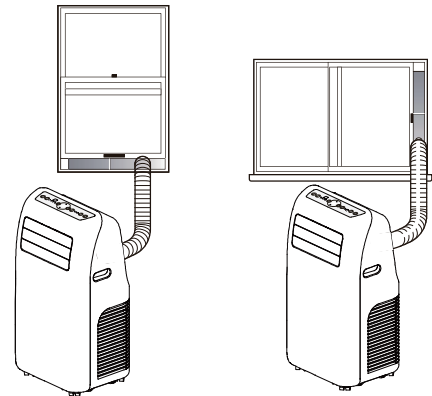
PARTS SUPPLIED



- Main Window Panel



- Extension Panel



ELECTRICAL REQUIREMENTS

⚠ WARNING



Electrical Shock Hazard

Plug into a grounded outlet only.

Do not remove the ground contacts from the power cord plug.

Do not use an adapter.

Do not use an extension cord.

Failure to follow these instructions can result in death, fire or electrical shock.

POWER SUPPLY

Requirements

- 230 Volt, 50Hz
- The use of a time-delay fuse or time-delay circuit breaker is recommended.
- Use a dedicated circuit only.

NOTE: Do not operate any other electrical appliances on this circuit or you may trip the circuit breaker/fuse.

If this power supply cord is damaged, it cannot be repaired. It must be replaced with a cord from the product manufacturer.

REQUIRED GROUNDING METHOD

This air conditioner must be grounded. The air conditioner is equipped with a power supply cord that has a grounding plug. The power supply cord must be plugged into a mating, grounded outlet, and grounded in accordance with all local codes and ordinances.

INSTALLATION INSTRUCTIONS

STEP 1 - UNPACK AIR CONDITIONER

⚠ WARNING

Excessive Weight Hazard

Use two or more people to move and install air conditioner.

Failure to do so can result in back or other injury.

- Remove packaging materials. Save the carton and the foam packaging for storing the air conditioner when not in use.

NOTE: There are NO packing materials inside the air conditioner to remove—Do Not open the cabinet.

- Properly dispose of/recycle all packing material.
- Handle the air conditioner gently.
- Keep the air conditioner upright and level. Do not set the air conditioner on its side, front, back or upside down.

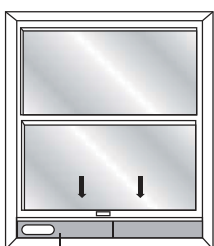
STEP 2 - INSTALL MAIN WINDOW PANEL AND EXTENSION PANELS

NOTE: Depending on the size of your window opening, use the main panel and one or both of the extension panels.

- Open the window and place the main window panel into the window.

NOTE: The window assembly is designed to accommodate either a vertical slide or horizontal slide window.

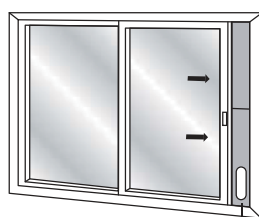
Vertical Slide Window



Ⓐ Main Window Panel

a

Horizontal Slide Window



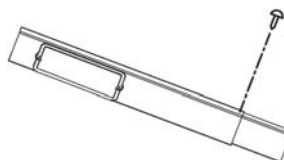
Ⓐ Main Window Panel

a

- Adjust the extension panel to fit the width or height of the window as shown.

NOTE: Some window installations may require the extension panels to be trimmed.

- Use one flat screw to secure the main panel to the extension panel.

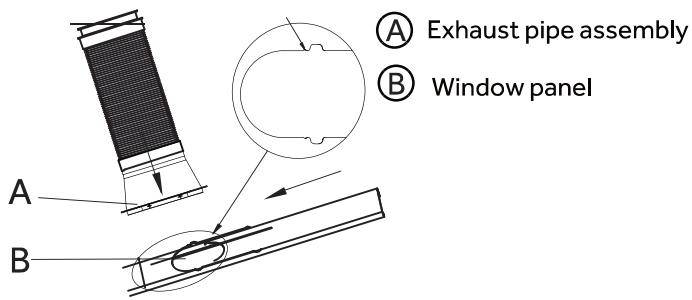


STEP 3 - ATTACH EXHAUST PIPE ASSEMBLY TO THE WINDOW PANEL

- Grasp both ends of the exhaust hose and gently pull to expand the hose.

NOTE: Do not attach additional hoses to extend the length. This would decrease cooling efficiency and may damage the air conditioner.

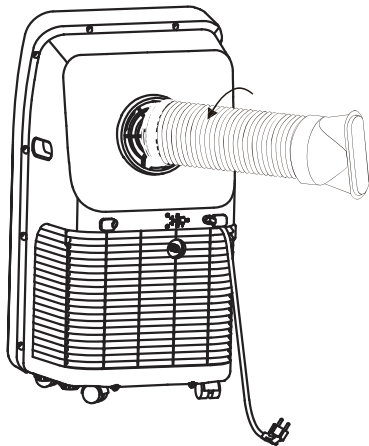
- Insert the air exhaust hose into the window sealing plate, fix it with screws



STEP 4 - CONNECT EXHAUST HOSE TO THE AIR CONDITIONER

IMPORTANT: When connecting the hose, the air conditioner must be close enough to the window that you will not dislodge the window seal plate. Once the hose is connected, move the air conditioner 50 cm from the wall.

1. Align the notches on the connector end of the exhaust hose with the ridges in the opening on the back of the air conditioner.
2. Using a counterclockwise motion, screw the exhaust hose (connector end) into the air outlet located on the back of the air conditioner.



STEP 5 - COMPLETE INSTALLATION

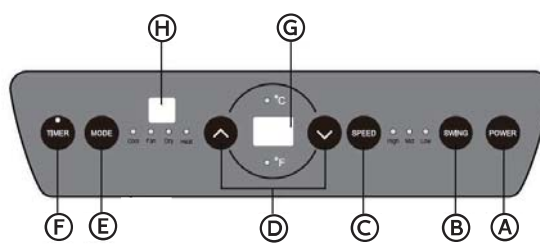
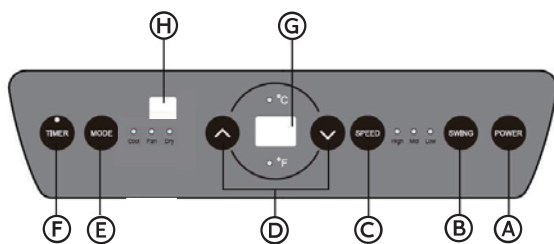
⚠ WARNING



Electrical Shock Hazard

Plug into a grounded outlet only.
Do not remove the ground contacts from the power cord plug.
Do not use an adapter.
Do not use an extension cord.
Failure to follow these instructions can result in death, fire or electrical shock.

CONTROL PANEL



BUTTONS

A POWER BUTTON

Turns ON/OFF power to the air conditioner.

NOTE: Turning off power by pressing the Power button does NOT disconnect the appliance from the power supply.

B SWING BUTTON

Press this key at any time after turning on the A/C to swing the wind guide bar automatically.

C FAN SPEED BUTTON

The fan speed can be adjusted from Low speed to High speed when the air conditioner is in operation.

NOTE: The fan speed cannot be adjusted when the unit is in Dehum mode.

- Press the Fan Speed button to toggle among the three speeds. The corresponding fan speed indicator will illuminate.

D UP AND DOWN ARROW BUTTONS

Adjusts the Temperature or Hours in Time Delay.

To Set the Temperature:

The temperature can be set between 16 °C and 30 °C when the air conditioner is in Cool mode.

- Press the Mode button until the Cool mode is selected.
- Press the Up Arrow or Down Arrow buttons to select the Temperature.

NOTE: The temperature cannot be set when the air conditioner is in either Fan or Dehum mode.

NOTE: The Up Arrow and Down Arrow buttons, when pressed at the same time, allow you to select between displaying the temperature in °C or °F. The corresponding indicator will illuminate.

E MODE BUTTON

Press the Mode button to toggle among the operating options. The corresponding indicator will illuminate:

Heat (on some models) - Heats the room to the set temperature

Cool – Cools the room to the set temperature

Dehum – Reduces the humidity in the room

Fan – Circulates the air in the room without cooling

F TIMER BUTTON

Program a time from (1-hour to 24-hours) for the air conditioner to turn Off

While the air conditioner is operating:

- Press the Timer button.
- Press the Up/Down arrow buttons to select the number of hours you want the air conditioner to continue to operate before turning Off.

NOTE: Wait approximately 5 seconds for the Turn-Off time to be saved.

While the air conditioner is off:

- Press the Timer button.
- Press the Up/Down arrow buttons to select the number of hours you want the air conditioner to remain off before turning On.

NOTE: Wait approximately 5 seconds for the Turn-On time to be saved.

To cancel the timer:

- Press the Timer button once, the hours remaining will flash, press the timer button again and the timer will be cancelled.

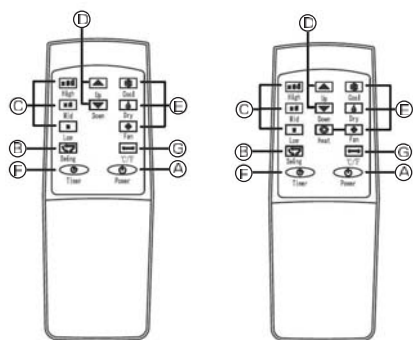
G CONTROL PANEL DISPLAY

Displays the Set Temperature in degrees Fahrenheit or degrees Celsius, or the hours remaining in a Time Delay. The corresponding indicator light will illuminate.

H REMOTE CONTROL SIGNAL RECEIVING WINDOW

Aim the Remote Control at this window so the Control will receive the signal.

REMOTE CONTROL



1. Insert the two batteries (purchased by users).
2. Aim the remote control at the signal receiver on the control panel to operate the air conditioner.

(A) POWER KEY

Press the key to turn ON/OFF the A/C.

(B) SWING KEY

Press this key at any time after turning on the A/C to swing the wind guide bar automatically.

(C) SPEED KEY

Press the key to choose high/ low gear wind speed.

(D) TEMPERATURE/ TIME ADJUSTING KEY

Press the key at cooling mode to increase/reduce the setting temperature; press it at timing mode to adjust timing ON/OFF time; press Up and Down keys simultaneously to switch Fahrenheit and Centigrade degree temperature.

(E) MODE KEY

Press the key to choose cooling, fan, dehumidification and heating(only for cooling&heating model) .

(F) TIMER KEY

Press the key at standby mode to set ON time. Press this key at ON mode to set OFF time.

(G) °C / °F SWITCHING KEY

Press the key to switch °C and °F.

AIR CONDITIONER USE

IMPORTANT: If the air conditioner has been tilted on its side, wait 24 hours before turning on the air conditioner to allow the oil to return to the compressor. This will prevent the air conditioner from failing prematurely.

- Allow 50 cm of space around the unit for proper air circulation.
- Do Not operate the air conditioner without air filter in place.
- Do not spill liquid on the control panel; it may cause an electrical short to the interior electronic parts that would either disable them or cause them to function improperly.
- When turning on the air conditioner for the first time after plugging it into an electrical outlet, the unit will start in Cooling mode set at 22°C , and at low fan speed. The control panel will display the current room temperature.
- When turning on the unit after previous use, it will remember the last settings used.
- After a normal shut down, please wait for 3 minutes before restarting the unit.
- In Cooling mode, this unit should not require water to be removed. This model has a unique design that continuously evaporates the water.
- When the unit is operated in high humidity conditions, you may need to empty the water tank periodically.
- The unit will shut down automatically when the water tank is full. The Water Full indicator illuminates to alert you of this condition.

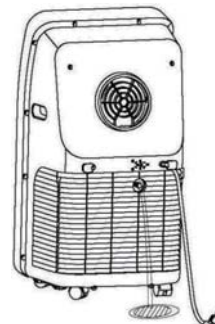
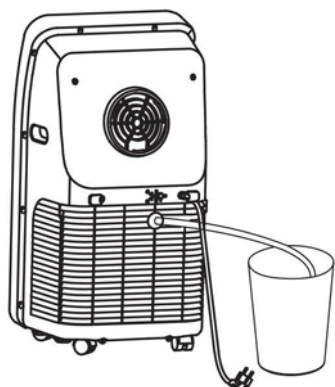
DRAINAGE INSTRUCTION

It also has two drainage methods that can be used
- manual drainage and continuous drainage.

MANUAL DRAIN

This unit is designed with a highly efficient self-evaporative system and it is suggested to use manual drainage in cooling mode. Condensate will recycle in the unit to cool the condenser and enhance cooling performance. However in extreme humidity, the water tank in the chassis will fill up and "FL" will show on the LED display.

1. Put a water wedge below the upper drain port at the back of the unit.
2. Remove the rubber bung from the unit, and then connect drain-hole 12mm external diameter PVC drain hose to allow water flow into the water wedge.
3. After water has stopped flowing, plug in the water stopper back in and screw the drain port cover back onto the drain port tightly.



NOTE:

- The drain hose must be installed before unit starts working.
- The drain hose should be routed so that it cannot be accidentally accessed during normal use. It should also be laid as straight as possible, with no sharp bends that would restrict water flow. The entire drain hose should also be kept at a level below that of the drain port.

⚠ WARNING

Choke Hazard

Keep the drain cover and the water stopper stored safely, out of the sight and reach of infants and children, when continuous drainage has been adopted.

CONTINUOUS DRAIN

We strongly recommend to use this method, and drain from the lower drain port if the unit is being used in heating mode, because self-evaporative cooling system does not work in heating mode.

1. Remove the rubber bung from the unit.
2. Connect drain-hole with 12mm internal diameter PVC drain hose, inserted as deep as possible to avoid leakages.
3. Pull the end of the drain hose to a drain outlet within the home, or to the outside of the home.

AIR CONDITIONER CARE

⚠ WARNING



Electrical Shock Hazard

Disconnect power before cleaning.

Failure to do so can result in death or electrical shock.

CLEANING

1. Unplug or disconnect power.
2. Use only a soft cloth dampened with water to clean the cabinet.

NOTE:

- Do not use a liquid or spray cleaner to clean the air conditioner.
 - DO NOT use chemicals, abrasives, ammonia, chlorine bleach, concentrated detergents, solvents or scouring pads. Some of these chemicals/items may damage and/or discolor your air conditioner.
3. Dry thoroughly with a soft cloth.
 4. Plug in or reconnect power.

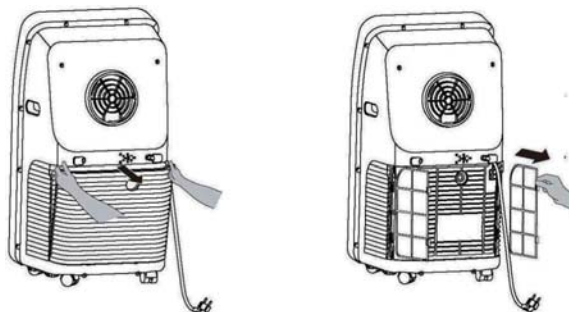
AIR FILTERS

The air filter should be cleaned at least once a week for your unit to operate at optimum efficiency.

IMPORTANT: Do Not operate the air conditioner without air filter in place.

1. Unplug or disconnect power.

2. Take out the air inlet grille and pull out the filter screen at both sides according to the direction shown in the following figures.



3. Put the filter screen into the warm water (about 40 °C) added with neutral detergent, dry it at a shady place after cleaning.
4. Reinstall the filters
5. Plug in or reconnect power.

STORAGE

If the unit is not being used for a long period of time:

1. Unplug or disconnect power.
2. Drain the water from the water tank. See "Air Conditioner Care."
3. Use the original packaging to repack the unit to avoid a buildup of dust or dirt.
4. Store the air conditioner in a cool, dry location.

TROUBLESHOOTING

First try the solutions suggested here to possibly avoid the cost of a service call.

TROUBLE	CAUSE	SOLUTION
The A/C doesn't work	Not plugged in	Plug in and draining
	The display panel displays "FL"	Restart the A/C after power off and draining, then it will become normal
	The delayed stop function is started	The A/C can be restarted 3 minutes after being turned off.
The A/C starts frequently	Direct sunlight	Draw the curtains or blinds to cool down the room
	Doors and/or windows are kept open; there are lots of people or other sources of heat inside the room.	Close doors and windows; remove or reduce the heat source.
	Filter screen is very dirty	Clean or replace it
	Air inlet or air outlet is blocked	Clear the blocking
Big noise of the A/C	The A/C is not placed in stable location.	Place the A/C on a level and firm surface so that it is stable.
The compressor doesn't work	The compressor has a delay protection feature which is activated after a power cut.	Unplug the A/C from the power supply. Wait a minimum of 3 minutes and then plug the A/C back in again.

J&EL

Namron AS
Nedre kalbakkvei 88B
1081 Oslo
Norway
post@namron.com