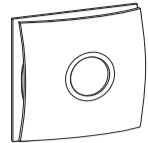


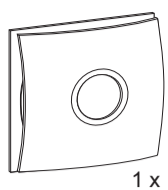
sv no en

ELKO

ELKO Standard



ELKO ref. 5223



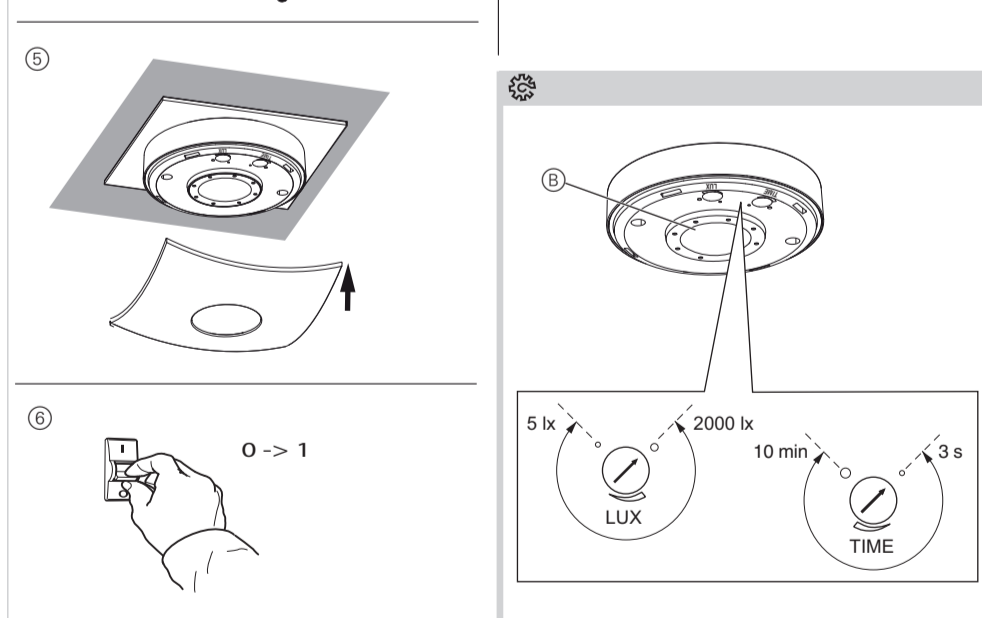
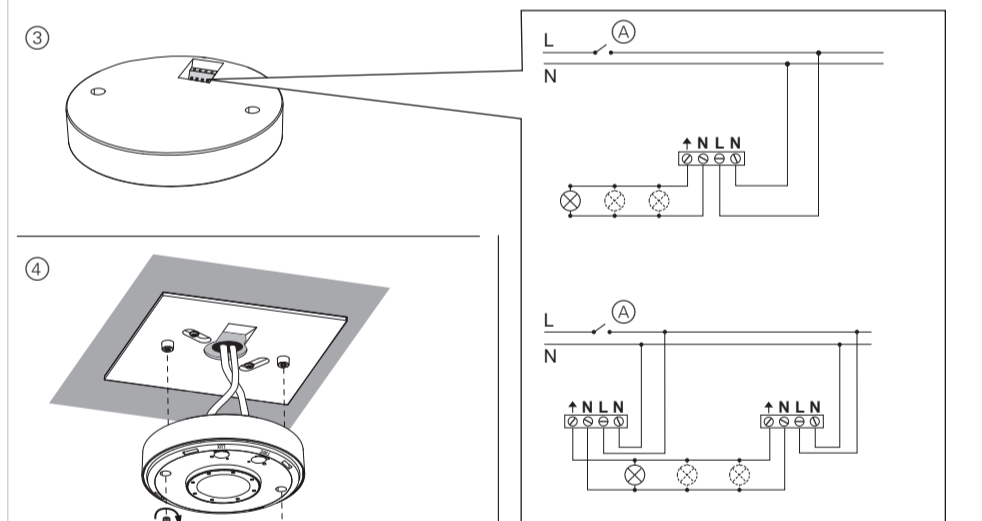
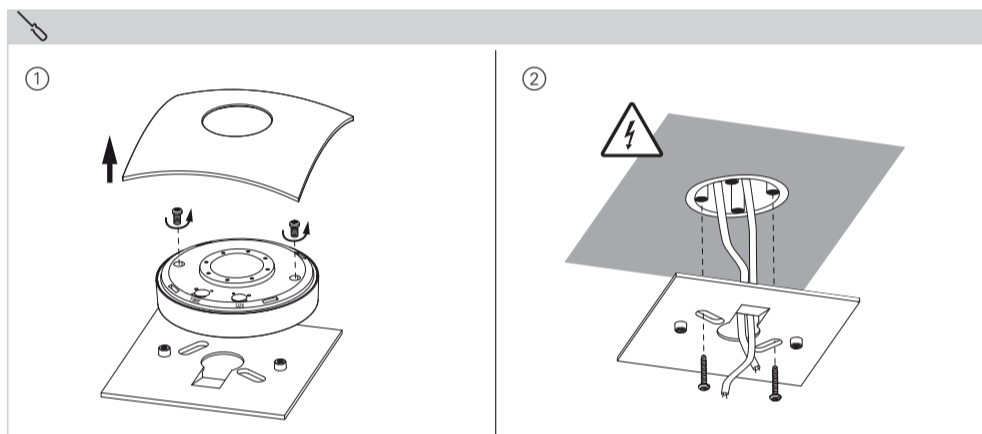
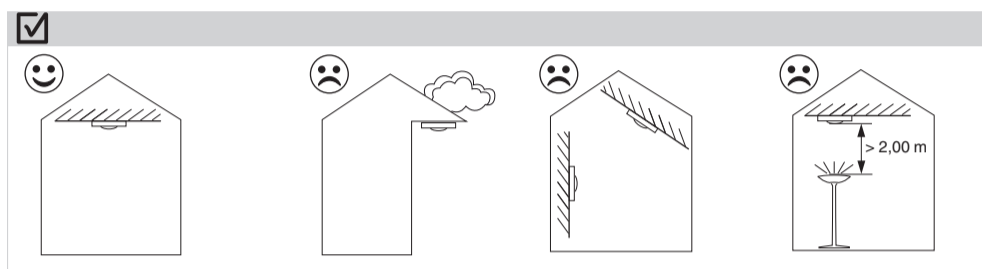
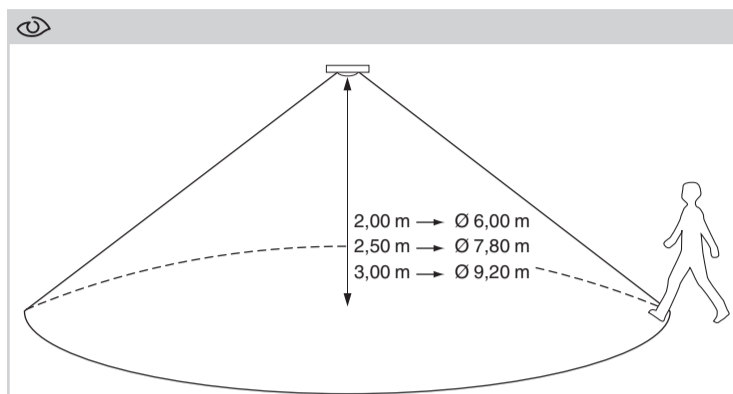
1 x



2 x



2 x



sv Rörelsedetektor 360° för inomhusbruk

För din säkerhet

FARA
Risk för allvarliga egendoms- och personskador, till exempel på grund av brand eller elstötar som uppstår genom felaktig elinstallation.

En säker elinstallation kan endast genomföras om personen i fråga har grundläggande kunskap inom följande områden:

- anslutning till installationsnätverket
- anslutning till flera elektriska apparater
- dragning av elkablar

Denna kunskap och erfarenhet innehas vanligtvis endast av personer med utbildning inom området elinstallation. Om dessa minimikrav inte uppfylls eller på något sätt inte beaktas ansvarar du ensam för eventuella egendoms- eller personskador.

Beskrivning av rörelsedetektor

Standardrörelsedetektor ELKO 360° för inomhusbruk (kallas nedan för **rörelsedetektor**) detekterar värmekällor som rör sig inom övervakningsområdet (passiv infraröd teknik) och kan till exempel hålla en lampa tänd under en viss tidsperiod. Tidsperioden startar på nytt varje gång en rörelse detekteras (aktiveringsfunktion). Rörelsedetektor har en justerbar ljusnivåröskel, vilket innebär att den endast aktiveras när omgivningsljuset understiger en viss inställd nivå. Information om övervakningsområdet finns under

Val av monteringsplats

Rörelsedetektor är avsedd att monteras inomhus i tak (t.ex. kontor, hall) på en infälld dosa dosa eller röruropp.

För att undvika att rörelsedetektor aktiveras i onödan ska rörelsedetektor monteras så att det inte finns några ljus- eller värmekällor i övervakningsområdet.

Detekteringen fungerar bäst om rörelsedetektor installeras i sidled i förhållande till rörelseriktningen. Information om installationsplatsen finns under

Installation av rörelsedetektor

Information om installation finns under

i Efter att försörjningsspänningen har slagits på tar det cirka 60 s (initialisering) innan rörelsedetektor är klar för användning. Den anslutna lampan är tänd under denna period.

Testning och inställning av rörelsedetektor

Information om manöverelementen finns under

Test

- 1 Ställ in ljusnivåröskeln på 2000 lx.
- 2 Ställ in varaktigheten på 3 s.
- 3 Gå omkring i övervakningsområdet och kontrollera att rörelsedetektor reagerar som önskat.
- 4 Justera placeringen av rörelsedetektor/linjen vid behov.

Inställning

- 1 Ställ in önskad ljusnivåröskel:
5 lux = mörkt; 2000 lx = dagsljus
- 2 Ställ in önskad varaktighet.

Rörelsedetektor i drift

Rörelsedetektor har två driftlägen:

- Automatisk-läge
- Manuell drift

Automatisk-läge

Rörelsedetektor är i automatisk-läge efter uppvärmningsfasen.

En röd lysdiod i inom rörelsedetektorns sensorräckvidd indikerar statusen.

- **Av:** Omgivningsljuset för starkt eller inga rörelser detekterades.
- **På:** Rörelser detekterades.

Manuell drift

Vid manuell drift förblir den anslutna lampan tänd under 6 timmar (=parrykoppling). Rörelsedetektor växlar sedan tillbaka till automatisk-läge.

Aktivera manuell drift via strömställaren:

- 1 Tryck på strömställaren - vänta 1s - tryck - vänta 1s - tryck - vänta 1s - tryck

Avaktivera manuell drift via strömställaren:

- 1 Tryck på strömställaren - vänta 1s - tryck.

i Inställningarna görs på samma sätt om en tryckknapp används istället för en strömställare.

Tekniska data

Max. kopplingsström: 6 A, cos ϕ = 0,6
Nätspänning: 220-240V AC, 50Hz

Last

Glödlampor: max. 1000W
Halogenlampor (230 V): max. 1000W

Lågvolts-halogenlampor med

transformator med järnkärna: max. 315 VA
elektronisk transformator: max. 315 VA
Lågvoltslysör: max. 250 VA
Kompaktlysör: max. 4 x 23W

Övervakningsområde: 360° / \varnothing 7,90m

Ljusnivåröskel: 5 lx till 2000 lux

Varaktighet: 3 s till 10 min

Kapslingsklass IP20

Säkring: 10A automatsäkring

EU-direktiv: Lågspänningsdirektivet 2006/95/EG
EMC-direktivet 2004/108/EG

Underhåll och skötsel

Rengör linsen och kapslingen med en fuktig trasa om de är smutsiga.

ELKO AB

Kontakta kundtjänsten i ditt land om du har några tekniska frågor.

ELKO AB, Box 5115, 121 17 Johanneshov,
Tel: +46-8-449 27 27
www.elko.se

no BF 360 Bev. detektor tak

For din sikkerhet

FARE
Fare for alvorlig personskade og skade på eiendom, f.eks. på grunn av brann eller elektrisk stot som følge av feil elektrisk installasjon.

Sikker elektrisk installasjon kan kun garanteres hvis ansvarlig person kan dokumentere grunnleggende kunnskap på følgende områder:

- Tilkobling til strømnettet
- Tilkoble flere elektriske enheter
- Legge elektriske kabler

Disse ferdighetene og erfaringene kan vanligvis kun fremvises av autoriserte installatører, montørgruppe L eller liknende. Hvis disse minstekravene ikke er oppfylt eller er ignorert på et område, er du selv ansvarlig for eventuelle personskader eller skader på eiendom.

Bli kjent med bevegelsesdetektoren

BF 360 Bevegelsesdetektor tak (heretter kalt **bevegelsesdetektor**) registrerer varmekilder som beveger seg i overvakingsområdet (passiv infrarød teknologi), og kobler for eksempel inn en lampe

i en angitt periode. Den angitte perioden startes på nytt hver gang en bevegelse registreres (triggerfunksjon).

Bevegelsesdetektoren har en justerbar lysstyrketerskel, slik at den bare er aktiv når lysstyrken i omgivelsene er under et visst nivå.

For informasjon om overvakingsområdet se

Velge installasjonssted

Bevegelsesdetektoren er kun beregnet på innendørs takmontering (f.eks. på kontor, i gang) på en innfelt boks.

Før å unngå uønsket innkobling skal bevegelsesdetektoren installeres slik at det ikke er noen lys- eller varmekilder i overvakingsområdet.

Installer bevegelsesdetektoren sideveis i forhold til bevegelsens retning for å sikre optimal overvåking.

For informasjon om installasjonsstedet se

Installere bevegelsesdetektoren

For informasjon om installasjon se

i Når du slår på forsyningsspenningen, tar det ca. 60 sek (initialisering) før bevegelsesdetektoren er klar til bruk. Den tilkoblede lampan er slått på under denne perioden.

Teste og stille inn bevegelsesdetektoren

For informasjon om betjeningselementene se

Testing

- 1 Still lysstyrketerskelen til 2000 lx.
- 2 Still begrensningstiden til 3 sek.
- 3 Gå rundt overvakingsområdet og kontroller om bevegelsesdetektoren kobles inn som ønsket.
- 4 Juster om nødvendig bevegelsesdetektoren.

Innstilling

- 1 Still inn ønsket lysstyrketerskel:
5 lx = mørke; 2000 lx = dagslys
- 2 Still inn ønsket begrensningstid.

Bevegelsesdetektor i drift

Bevegelsesdetektoren har to driftsmoduser:

- Automatisk modus
- Manuell betjening

Automatisk modus

Bevegelsesdetektoren er i automatisk modus etter oppvarmingsfasen.

En rød LED i sensorområdet til bevegelsesdetektoren indikerer statusen.

- **Av:** Lysstyrken i omgivelsene er for høy eller bevegelse ble ikke registrert.
- **På:** Bevegelse registrert.

Manuell betjening

Under manuell betjening forblir den tilkoblede lampan påslått i 6 timer (= gruppekobling). Deretter går bevegelsesdetektoren tilbake til automatisk modus.

Aktiver manuell betjening med bryteren:

- 1 Trykk på bryteren - vent 1 sek - trykk - vent 1 sek - trykk - vent 1 sek - trykk

Deaktiver manuell betjening med bryteren:

- 1 Trykk på bryteren - vent 1 sek - trykk.

i Innstillingene gjøres analogt når det brukes en trykkknapp i stedet for en bryter.

Tekniske data

Maks. koblingsstrøm: 6 A, cos ϕ = 0,6
Nettspenning: 220-240 V vekselstrøm, 50 Hz

Last

Glødelamper: maks. 1000 W
Halogenlamper (230 V): maks. 1000 W

Lavspennings halogenlamper med

Jernkjerne-transformator: maks. 315 VA
Elektrisk transformator: maks. 315 VA
Lavspennings lysør: maks. 250 VA
Kompakte lysør: maks. 4 x 23 W

Overvakingsområde: 360° / \varnothing 7,90 m

Lysstyrketerskel: 5 lx til 2000 lx

Begrensningstid: 3 sek til 10 min

Beskyttelsesklasse IP 20

Sikring: 10 A automatsikring

EU-retningslinjer: Lavspenningsdirektiv 2006/95/EF
EMC-retningslinje 2004/108/EF

Vedlikehold og pleie

Rengjør linsen og kassen med en fuktig klut når de er tilsmusset.

ELKO AS

Ta kontakt med CCC hos ELKO ved tekniske spørsmål.

ELKO AS Postboks 234, N- 1301 Sandvika,
Tlf: +47 67 80 73 00
www.elko.no

en Indoor movement detector 360°

For your safety

DANGER
Risk of serious damage to property and personal injury, e.g. from fire or electric shock, due to incorrect electrical installation.

Safe electrical installation can only be ensured if the person in question can prove basic knowledge in the following areas:

- Connection to installation networks
- Connecting several electrical devices
- Laying electric cables

These skills and experience are normally only possessed by skilled professionals who are trained in the field of electrical installation technology. If these minimum requirements are not met or are disregarded in any way, you will be solely liable for any damage to property or personal injury.

Getting to know the movement detector

The ELKO Standard indoor movement detector 360° (called **movement detector** below) detects moving heat sources in the area of detection (passive infrared technology) and switches a lamp on for a set period for example. The set period is restarted every time a movement is detected (trigger function).

The movement detector has an adjustable brightness threshold, so that it is only active when the ambient brightness is below a certain level.

For information on the area of detection, see

Selecting the installation site

The movement detector is only intended for indoor ceiling mounting (e.g. office, hall) on a flush-mounted box.

The movement detector should be installed in such a way that there are no light or heat sources in the area of detection, to avoid unwanted switching.

To ensure optimum detection, install the movement detector laterally to the direction of movement.

For information on the installation site, see

Installing the movement detector

For information on installation, see

i After switching the supply voltage on, the movement detector requires approximately 60 s (initialisation) until it is ready for operation. The connected lamp is switched-on during this period.

Testing and setting the movement detector

For information on the operating elements, see

Testing

- 1 Set the brightness threshold to 2000 lx.
- 2 Set the limit duration to 3 s.
- 3 Walk around the area of detection and check whether the movement detector is switching as desired.
- 4 Realign the movement detector if necessary.

Setting

- 1 Set the desired brightness threshold:
5 lx = darkness; 2000 lx = daylight
- 2 Set the desired limit duration.

Movement detector in operation

The movement detector has two operation modes:

- Automatic mode
- Manual operation

Automatic mode

The movement detector is in automatic mode after the warm-up phase.

A red LED in the sensor range of the movement detector indicates the status.

- **Off:** Ambient brightness too high or movement not detected.
- **On:** Movement detected.

Manual operation

In manual operation, the connected lamp remains switched on for 6 hrs (=parry switching). The movement detector then switches back to automatic mode.

Activating manual operation via the switch:

- 1 Press switch - wait 1 s - press - wait 1 s - press - wait 1 s - press.

Deactivating manual operation via the switch:

- 1 Press switch - wait 1 s - press.

i Settings are made analogously when using a push-button instead of a switch.

Technical data

Max. switching current: 6 A, cos ϕ = 0,6
Mains voltage: AC 220-240 V, 50 Hz

Load

Incandescent lamps: max. 1000 W
Halogen lamps (230 V): max. 1000 W

Low-voltage halogen lamps with

Iron core transformer: max. 315 VA
Electrical transformer: max. 315 VA
Low-voltage fluorescent lamps: max. 250 VA
Compact fluorescent lamps: max. 4 x 23 W

Area of detection: 360° / \varnothing 7.90 m

Brightness threshold: 5 lx to 2000 lx

Limit duration: 3 s to 10 min

Type of protection IP 20

Fuse: 10 A circuit-breaker

EC guidelines: Low-voltage guideline 2006/95/EC
EMC guideline 2004/108/EC

Maintenance and care

Clean the lens and the housing with a damp cloth when dirty.

ELKO

If you have technical questions, please contact the Customer Care Center in your country.

ELKO AB, Box 5115, 121 17 Johanneshov,
Tel: +46-8-449 27 27
www.elko.se

ELKO AS Postboks 234, N- 1301 Sandvika,
Tlf: +47 67 80 73 00
www.elko.no