

EKO07012
EKO07013
EKO07014

EKO07015

LED	5-100 VA	RC	5-20 VA	RL
	5-150 VA	L	5-150 W	R

Bli kjønt med universell dreibryter LED

Beskrivning av universell vriddimmer for LED

Med universell dreibryter LED (heretter kalt **dimmer**) kan du veksle mellom og dimme ohmske, induktive eller kapasitive belastninger. Dimmerens egenskaper: Automatisk lastdekkeing Minnefunksjon Termisk skydd, overlastskydd, kortslutningskydd Mjuktstartsfunksjon Manøvrering med biapparat (mekanisk återfjådrande tryckknapp) Inställningar: Lågsta/högsta ljusstyrka RL LED-läge Aterställning till grundinställningar

LED Med universell dreibryter LED (heretter kalt **dimmer**) kan du veksle mellom og dimme ohmske, induktive eller kapasitive belastninger. Dimmerens egenskaper: Automatisk lastdekkeing Minnefunksjon Termisk skydd, overlastskydd, kortslutningskydd Mjuktstartsfunksjon Manøvrering med biapparat (mekanisk återfjådrande tryckknapp) Inställningar: Lågsta/högsta ljusstyrka RL LED-läge Aterställning till grundinställningar

LED Med universell dreibryter LED (heretter kalt **dimmer**) kan du veksle mellom og dimme ohmske, induktive eller kapasitive belastninger. Dimmerens egenskaper: Automatisk lastdekkeing Minnefunksjon Termisk skydd, overlastskydd, kortslutningskydd Mjuktstartsfunksjon Manøvrering med biapparat (mekanisk återfjådrande tryckknapp) Inställningar: Lågsta/högsta ljusstyrka RL LED-läge Aterställning till grundinställningar

LED Med universell dreibryter LED (heretter kalt **dimmer**) kan du veksle mellom og dimme ohmske, induktive eller kapasitive belastninger. Dimmerens egenskaper: Automatisk lastdekkeing Minnefunksjon Termisk skydd, overlastskydd, kortslutningskydd Mjuktstartsfunksjon Manøvrering med biapparat (mekanisk återfjådrande tryckknapp) Inställningar: Lågsta/högsta ljusstyrka RL LED-läge Aterställning till grundinställningar

LED Med universell dreibryter LED (heretter kalt **dimmer**) kan du veksle mellom og dimme ohmske, induktive eller kapasitive belastninger. Dimmerens egenskaper: Automatisk lastdekkeing Minnefunksjon Termisk skydd, overlastskydd, kortslutningskydd Mjuktstartsfunksjon Manøvrering med biapparat (mekanisk återfjådrande tryckknapp) Inställningar: Lågsta/högsta ljusstyrka RL LED-läge Aterställning till grundinställningar

LED Med universell dreibryter LED (heretter kalt **dimmer**) kan du veksle mellom og dimme ohmske, induktive eller kapasitive belastninger. Dimmerens egenskaper: Automatisk lastdekkeing Minnefunksjon Termisk skydd, overlastskydd, kortslutningskydd Mjuktstartsfunksjon Manøvrering med biapparat (mekanisk återfjådrande tryckknapp) Inställningar: Lågsta/högsta ljusstyrka RL LED-läge Aterställning till grundinställningar

LED Med universell dreibryter LED (heretter kalt **dimmer**) kan du veksle mellom og dimme ohmske, induktive eller kapasitive belastninger. Dimmerens egenskaper: Automatisk lastdekkeing Minnefunksjon Termisk skydd, overlastskydd, kortslutningskydd Mjuktstartsfunksjon Manøvrering med biapparat (mekanisk återfjådrande tryckknapp) Inställningar: Lågsta/högsta ljusstyrka RL LED-läge Aterställning till grundinställningar

LED Med universell dreibryter LED (heretter kalt **dimmer**) kan du veksle mellom og dimme ohmske, induktive eller kapasitive belastninger. Dimmerens egenskaper: Automatisk lastdekkeing Minnefunksjon Termisk skydd, overlastskydd, kortslutningskydd Mjuktstartsfunksjon Manøvrering med biapparat (mekanisk återfjådrande tryckknapp) Inställningar: Lågsta/högsta ljusstyrka RL LED-läge Aterställning till grundinställningar

LED Med universell dreibryter LED (heretter kalt **dimmer**) kan du veksle mellom og dimme ohmske, induktive eller kapasitive belastninger. Dimmerens egenskaper: Automatisk lastdekkeing Minnefunksjon Termisk skydd, overlastskydd, kortslutningskydd Mjuktstartsfunksjon Manøvrering med biapparat (mekanisk återfjådrande tryckknapp) Inställningar: Lågsta/högsta ljusstyrka RL LED-läge Aterställning till grundinställningar

LED Med universell dreibryter LED (heretter kalt **dimmer**) kan du veksle mellom og dimme ohmske, induktive eller kapasitive belastninger. Dimmerens egenskaper: Automatisk lastdekkeing Minnefunksjon Termisk skydd, overlastskydd, kortslutningskydd Mjuktstartsfunksjon Manøvrering med biapparat (mekanisk återfjådrande tryckknapp) Inställningar: Lågsta/högsta ljusstyrka RL LED-läge Aterställning till grundinställningar

LED Med universell dreibryter LED (heretter kalt **dimmer**) kan du veksle mellom og dimme ohmske, induktive eller kapasitive belastninger. Dimmerens egenskaper: Automatisk lastdekkeing Minnefunksjon Termisk skydd, overlastskydd, kortslutningskydd Mjuktstartsfunksjon Manøvrering med biapparat (mekanisk återfjådrande tryckknapp) Inställningar: Lågsta/högsta ljusstyrka RL LED-läge Aterställning till grundinställningar

LED Med universell dreibryter LED (heretter kalt **dimmer**) kan du veksle mellom og dimme ohmske, induktive eller kapasitive belastninger. Dimmerens egenskaper: Automatisk lastdekkeing Minnefunksjon Termisk skydd, overlastskydd, kortslutningskydd Mjuktstartsfunksjon Manøvrering med biapparat (mekanisk återfjådrande tryckknapp) Inställningar: Lågsta/högsta ljusstyrka RL LED-läge Aterställning till grundinställningar

LED Med universell dreibryter LED (heretter kalt **dimmer**) kan du veksle mellom og dimme ohmske, induktive eller kapasitive belastninger. Dimmerens egenskaper: Automatisk lastdekkeing Minnefunksjon Termisk skydd, overlastskydd, kortslutningskydd Mjuktstartsfunksjon Manøvrering med biapparat (mekanisk återfjådrande tryckknapp) Inställningar: Lågsta/högsta ljusstyrka RL LED-läge Aterställning till grundinställningar

LED Med universell dreibryter LED (heretter kalt **dimmer**) kan du veksle mellom og dimme ohmske, induktive eller kapasitive belastninger. Dimmerens egenskaper: Automatisk lastdekkeing Minnefunksjon Termisk skydd, overlastskydd, kortslutningskydd Mjuktstartsfunksjon Manøvrering med biapparat (mekanisk återfjådrande tryckknapp) Inställningar: Lågsta/högsta ljusstyrka RL LED-läge Aterställning till grundinställningar

LED Med universell dreibryter LED (heretter kalt **dimmer**) kan du veksle mellom og dimme ohmske, induktive eller kapasitive belastninger. Dimmerens egenskaper: Automatisk lastdekkeing Minnefunksjon Termisk skydd, overlastskydd, kortslutningskydd Mjuktstartsfunksjon Manøvrering med biapparat (mekanisk återfjådrande tryckknapp) Inställningar: Lågsta/högsta ljusstyrka RL LED-läge Aterställning till grundinställningar

LED Med universell dreibryter LED (heretter kalt **dimmer**) kan du veksle mellom og dimme ohmske, induktive eller kapasitive belastninger. Dimmerens egenskaper: Automatisk lastdekkeing Minnefunksjon Termisk skydd, overlastskydd, kortslutningskydd Mjuktstartsfunksjon Manøvrering med biapparat (mekanisk återfjådrande tryckknapp) Inställningar: Lågsta/högsta ljusstyrka RL LED-läge Aterställning till grundinställningar

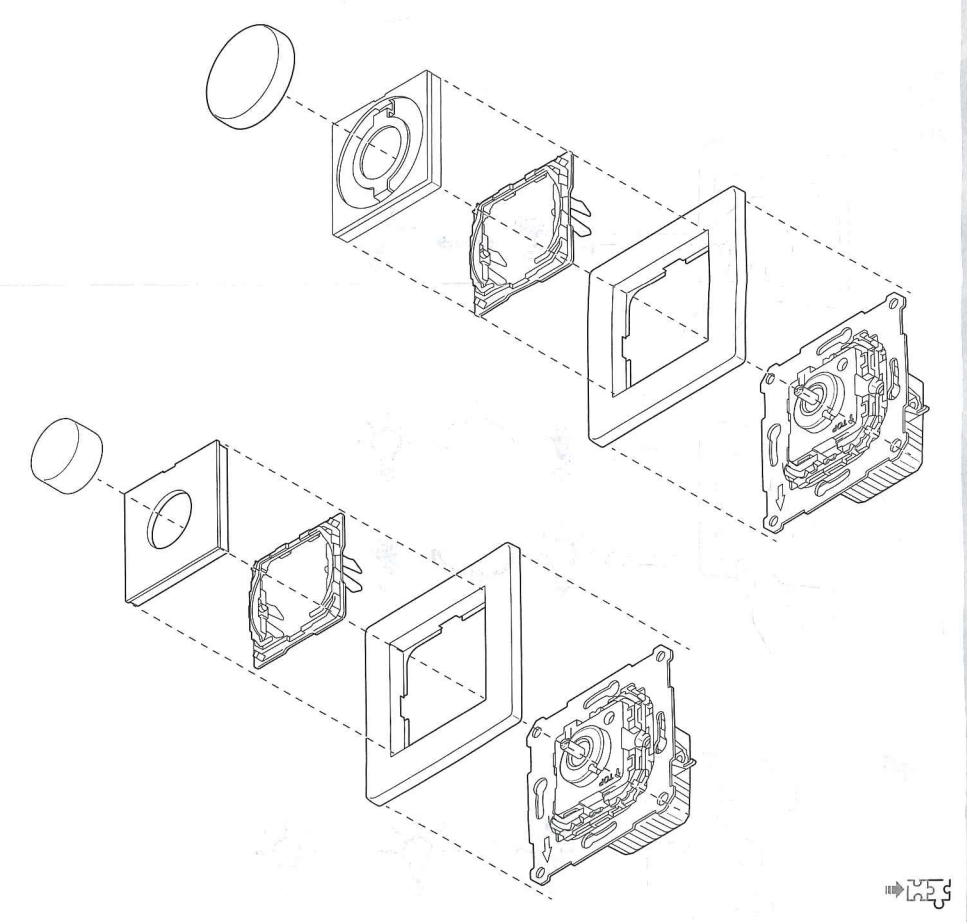
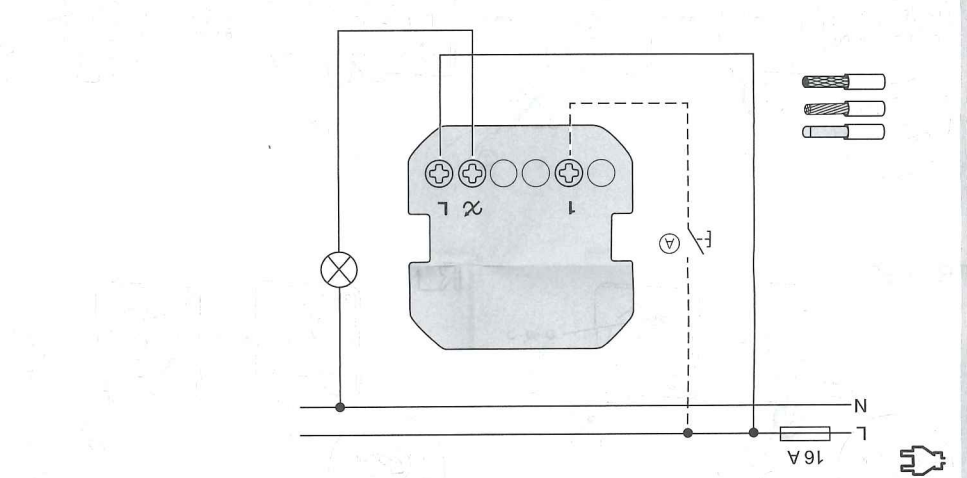
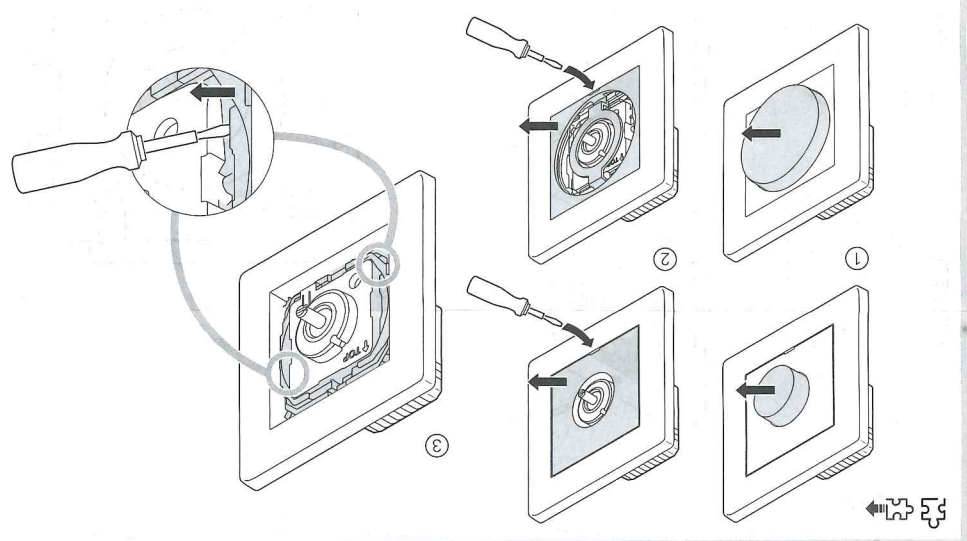
LED Med universell dreibryter LED (heretter kalt **dimmer**) kan du veksle mellom og dimme ohmske, induktive eller kapasitive belastninger. Dimmerens egenskaper: Automatisk lastdekkeing Minnefunksjon Termisk skydd, overlastskydd, kortslutningskydd Mjuktstartsfunksjon Manøvrering med biapparat (mekanisk återfjådrande tryckknapp) Inställningar: Lågsta/högsta ljusstyrka RL LED-läge Aterställning till grundinställningar

LED Med universell dreibryter LED (heretter kalt **dimmer**) kan du veksle mellom og dimme ohmske, induktive eller kapasitive belastninger. Dimmerens egenskaper: Automatisk lastdekkeing Minnefunksjon Termisk skydd, overlastskydd, kortslutningskydd Mjuktstartsfunksjon Manøvrering med biapparat (mekanisk återfjådrande tryckknapp) Inställningar: Lågsta/högsta ljusstyrka RL LED-läge Aterställning till grundinställningar

LED Med universell dreibryter LED (heretter kalt **dimmer**) kan du veksle mellom og dimme ohmske, induktive eller kapasitive belastninger. Dimmerens egenskaper: Automatisk lastdekkeing Minnefunksjon Termisk skydd, overlastskydd, kortslutningskydd Mjuktstartsfunksjon Manøvrering med biapparat (mekanisk återfjådrande tryckknapp) Inställningar: Lågsta/högsta ljusstyrka RL LED-läge Aterställning till grundinställningar

LED Med universell dreibryter LED (heretter kalt **dimmer**) kan du veksle mellom og dimme ohmske, induktive eller kapasitive belastninger. Dimmerens egenskaper: Automatisk lastdekkeing Minnefunksjon Termisk skydd, overlastskydd, kortslutningskydd Mjuktstartsfunksjon Manøvrering med biapparat (mekanisk återfjådrande tryckknapp) Inställningar: Lågsta/högsta ljusstyrka RL LED-läge Aterställning till grundinställningar

LED Med universell dreibryter LED (heretter kalt **dimmer**) kan du veksle mellom og dimme ohmske, induktive eller kapasitive belastninger. Dimmerens egenskaper: Automatisk lastdekkeing Minnefunksjon Termisk skydd, overlastskydd, kortslutningskydd Mjuktstartsfunksjon Manøvrering med biapparat (mekanisk återfjådrande tryckknapp) Inställningar: Lågsta/högsta ljusstyrka RL LED-läge Aterställning till grundinställningar



FARE FOR ELEKTRISK STØT, EKSPLOSJON ELLER OVERLEDNING
Sikre elektrorinstallasjoner må utelukkende utføres av autoriserte installatører. De autoriserte installatørene må ha inngående kunnskap innen følgende områder:
• Tilkobling til installasjonsnettverk
• Tilkobling av flere elektriske enheter
• Legging av elektriske kabler
• Sikkerhetsstandarder, lokale kabelløskregler og reguleringer
Hvis disse instruksene ikke overholdes vil dette resultere i dødsfall eller alvorlige skader.
FARE FOR DØDELIG SKADE PÅ GRUNN AV ELEKTRISK STØT
Det kan være spennin på utgangen selv om lasten er koblet ut.
• Når du arbeider på enheten: Apparatet må alltid kobles fra strømforsyningen ved å koble ut sikringen i den tilførende strømkretsen.
• Ignorerer denne instruksjonen vil medføre død eller alvorlige personskader.

För din säkerhet

FARE FÖR ELEKTRISK SHOCK, EXPLOSION OCH BÄGBLIXT
Av säkerhetsskäl skall installation endast utföras av utbildad personal. Utbildad personal skall uppvisa djupt kunnande inom följande områden:
• Anslutning till installationenätverk
• Anslutning till flera elektriska apparater
• Dragning av elkablar
• Säkerhetsstandarder samt lokala kabeldragningsföreskrifter och -regler
Om dessa instruktioner inte följs kan det resultera i allvariga skador eller dödsfall.
FARE FÖR LIVSHOJANDE SKADOR P.G.A. ELEKTRISKA STÖTAR.
Utgången kan ha spänning trots att förbrukaren är avstängd.
• Vid arbete på enheten: Koppla alltid bort enheten från försörjningen via sikringen i ingångskretsen.
• Om dessa anvisningar inte följs blir dödsfall eller allvariga skador följden.

Beskrivning av universell vriddimmer for LED
Med universell vriddimmer for LED (kallas nedan for **dimmer**) kan man växla mellan och dimma resistiva, induktiva eller kapasitive laster. Dimmerens egenskaper: Automatisk lastdekkeing Minnefunksjon Termisk skydd, overlastskydd, kortslutningskydd Mjuktstartsfunksjon Manøvrering med biapparat (mekanisk återfjådrande tryckknapp) Inställningar: Lågsta/högsta ljusstyrka RL LED-läge Aterställning till grundinställningar

Montere dimmerna
• Mekanisk återfjådrande tryckknapp vid biapparatanslutning (tilval)
OBS!
Enheten kan skadas!
• Använd alltid produktet i enlighet med de tekniska spesifikasjonerna.
• Anslut aldrig några blandede induktiva/kapasitive laster.
• Anslut endast dimbare laster.
• Rиск for overbelastning! Dimming via väggitag är inte tillåtet.
• Dimningsverktøy: Mer informasjon om dimningslamper og minimalt og maksimalt antall lamper av en spesiell type.
• Dimmerverktøy: Mer informasjon om dimbare lamper og minimalt og maksimalt antall lamper av en spesiell type.
• Merk: Ved redusert varmeavledning m du redusere lasten.
ADVARSEL
Enheten kan komme til skade!
• Bruk alltid produktet i samsvar med spesifiserte tekniske data.
• Ingen blandede induktive/kapasitive laster må kobles.
• Bruk bare dimbare laster.
• Fare for overbelastning! Dimmer-veggitak er forbudt.
• Dimmerverktøy: Mer informasjon om dimbare lamper og minimalt og maksimalt antall lamper av en spesiell type.
• Dimmerverktøy: Mer informasjon om dimbare lamper og minimalt og maksimalt antall lamper av en spesiell type.
• Merk: Ved redusert varmeavledning m du redusere lasten.

Fjerning av dekslet
1 Trekk av dreibryteren.
2 Fjern senterplaten.
3 Fjern støttdelen.
Ta bort tåcklocket
1 Ta bort vrede.
2 Ta bort centrumplattan.
3 Ta bort stödden.
* Om mer än en faktor gäller ska lastmnskningarna aderas till varandra.
Lasten minskas vid följande installation

0 %	en standard skjult monteringsboks	0 %	en standard skjult monteringsboks
25 %	Montert i hulveg	25 %	Flere installert i en kombinasjon
30 %	en 1- eller 2-kanals utenpälliggende kapsling	30 %	en 1- eller 2-kanals utenpälliggende dosa
50 %	en 3-kanals utenpälliggende kapsling	50 %	en 3-facks utenpälliggende dosa

Ställa in dimmern

Borttagning av täcklocket

- ➔ Ta bort vreden.
- ➔ Ta bort centrumpattan.

Displayer och manöverelement

- ➔ Status-LED (röd)
- ➔ Potentiometer
- ➔ Programmeringsknapp
- ➔ Kodare

Utför inställningar (tillval)

Ställa in högsta eller lägsta ljusstyrka

Du kan justera dimmeområdet till lampor från olika tillverkare. Den nya värdet sparas automatiskt efter 8 sekunder. Den anslutna lampan kopplas automatiskt av.

RL LED

Om de anslutna lamporna inte fungerar korrekt med den automatiska lastdetekteringen kan du växla till RL LED-läge. Detta minskar dimmrens maxbelastning (se "Tekniska data").

Återställning till grundinställningar

Du kan återställa dimmern till standardinställningarna (max. dimningsintervall och automatiskt läge).

Manövrering av apparaten

Manövrera lampor lokalt

- ➔ Senast installerad ljusstyrka
- ➔ Lägsta ljusstyrka

Dimmade lampor

- ➔ Dimming
- ➔ Lägsta/högsta ljusstyrka

Manövrera dimmern med en biapparat

- ➔ Koppla till/från
- ➔ Omväxlande dimma ljusare eller mörkare

Vad ska jag göra om ett problem uppstår?

Fel	Åtgärd
Det går inte att dimma upp	Minska/öka lasten
Låt dimmern svalna	Låt dimmern svalna
Tillkopplingen fungerar inte	Låt dimmern svalna Minska lasten, kontrollera: kortslutning, defekt last
Dimma ner till lägsta ljusstyrka	Minska/öka lasten
Dimma högst	Minska högsta ljusstyrka
Flimmer	Ställ in RL LED-läge, återställ till standardinställning
Endast begränsad dimningsförmåga	Andra dimningsområdet Ställ in RL LED-läge

Tekniska data

Märkspänning: AC 230 V ~, 50 Hz
Märkeffekt: behövs inte
Anslutningssterminaler: Skruvklämmor för max. 2 x 2,5 mm²
Biapparat: Enkelttryckknapp, obegränsat antal
Säkringsskydd: 16 A kretsbytare
Återvinn utrustningen separat från hushållsavfallet vid ett officiellt uppsamlingsställe. Professionell återvinning skyddar miljön och miljön mot de negativa effekter som kan uppstå.



ELKO AB, Lumaparksvägen 7, 120 31 Stockholm
Tel: +46 8 449 27 27 - E-mail: info@elko.se
Box 5115, 121 17 Johanneshov
www.elko.se

Stille inn dimmern

Fjerne dekselet

- ➔ Trekk av dreibryteren.
- ➔ Fjern senterplaten.

Indikatorer og betjeningslemener

- ➔ Status-LED (rød)
- ➔ Potentiometer
- ➔ Programmeringsknapp
- ➔ Kodeinnrening

Glennomføre innstilling (valgfritt)

Innstilling av maksimum eller minimum ljusstyrke

Du kan justere dimmeområdet til lamper fra ulike produsenter. Den nye verdien lagres automatisk etter 8 sekunder. Den tilkoblede lampan slår seg automatisk av.

RL LED

Der som de tilkoblede lampene ikke fungerer riktig med den automatiske lastregistreringen, kan du veksle til RL LED-modus. Dette vil redusere maksimal dimmebelastning (se "Tekniska data").

Tilbakestilling til originalinnstillingene

Du kan tilbakestille dimmern til originalinnstillingene (maksimalt dimmeområde og automatisk modus).

Betjene enheten

Kobling av lamper lokalt

- ➔ Siste fastsatte ljusstyrke
- ➔ Minimum ljusstyrke

Dimmelamper

- ➔ Dimme
- ➔ Minimum/maksimum ljusstyrke

Betjene dimmern med et biapparat

- ➔ Inn-/utkobling
- ➔ Veksle mellom å dimme lysere eller mørkere

Hva gjør jeg hvis det oppstår et problem?

Feil	Løsning
Ikke mulig å dimme opp	Reduser/øk belastningen
Innkobling ikke mulig	La dimmren avkjøles
Dimme ned til minimum	Reduser/øk belastningen kontroller: kortslutning, de-fekt belastning
Ljusstyrke	Reduser maks. ljusstyrke
Flimmer	Endre belastningen Still inn RL LED-modus, tilbakestille til originalinnstilling
Meget svak dimmeevne	Endre dimmeområdet Still inn RL LED-modus

Tekniske data

Mærkeeffekt: AC 230 V ~, 50 Hz
Nulleder: Kraves ikke
Tilkoblingsklammer: Skruklammer for maks. 2 x 2,5 mm²
Biapparat: Enkelt trykknapp, ubegrenset antal
Sikring: 16 A automatsikring maks. 50 m
Ikke kast apparat i det vanlige husholdningsavfallet, men lever det på et offentlig samlingssted. Profesjonell gjenvinning beskytter mennesker og miljø mot mulige negative effekter.

ELKO AS, Sandstuveien 68, 0680 Oslo
Tel: +47 67 80 73 00 - E-mail: elko@elko.no
Pb. 6598 Etterstad, 0607 Oslo
www.elko.no

