

CCT5010-0003

82408168

About this product

The Wiser Multiwire Micro Module LED Dimmer (hereinafter referred to as dimmer) is used to switch and dim the ohmic or capacitive loads.

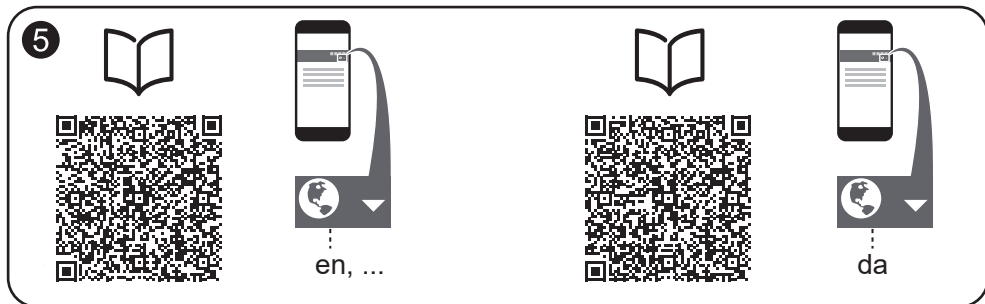
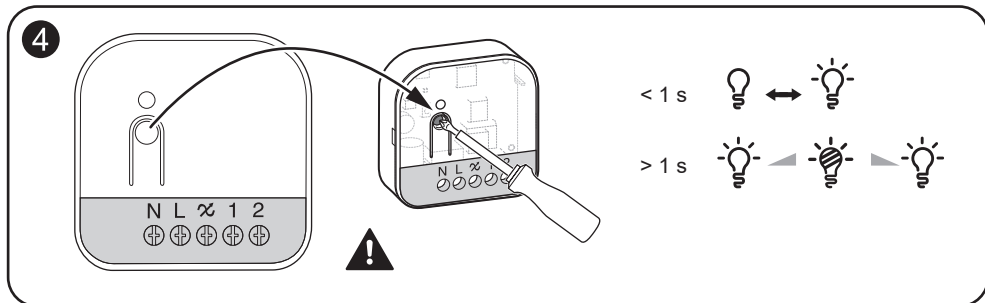
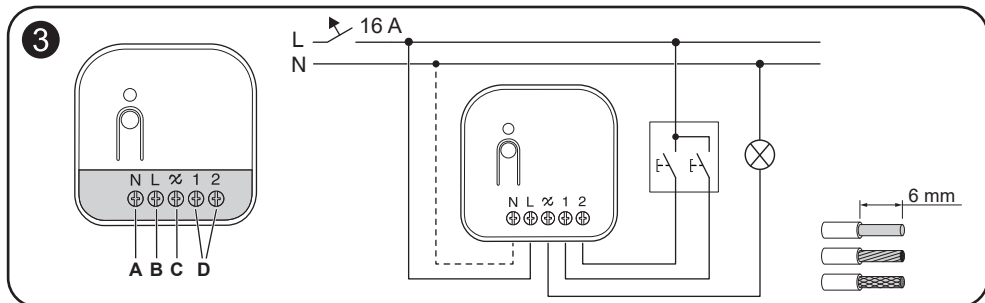
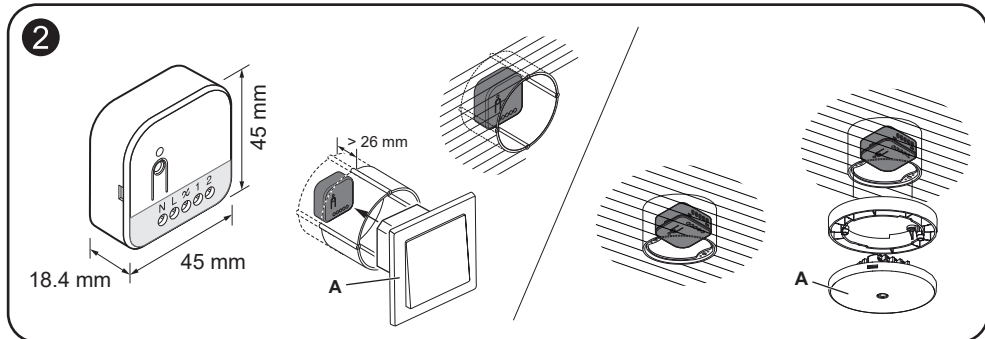
NOTE: Do not control any devices that depends on a permanent power supply. Connect a maximum of 10 mechanical push buttons to the dimmer to provide direct operation.

1 Check nominal power rating for load type

- a. 2 wire (without neutral)
- b. 3 wire (with neutral)



1	a.	LED 5-200 W ▲ RC	20-300 W ▲ RC	20-300 VA ▲ RC
		LED 5-80 W ▲ RL	20-300 W ▲ RC	20-300 W ▲ RC
b.		LED 0-200 W ▲ RC	20-300 W ▲ RC	0-300 VA ▲ RC
		LED 0-80 W ▲ RL	20-300 W ▲ RC	0-300 W ▲ RC



2 Choose a suitable location to install

▲ ▲ WARNING

HAZARD OF ELECTRIC SHOCK

The dimmer must not be installed without an installation box.

Failure to follow these instructions can result in death, serious injury, or equipment damage.

- A If you place the dimmer behind another device, choose a box deep enough to fit both the dimmer and the device.

NOTE: To reduce the thermal dissipation, reduce the load.

Load reduced by	When installed
0 %	In a standard flush-mounted box
25 %	In cavity walls* Several installed in combination*
30 %	In a 1-gang or 2-gang surface mounted housing
50 %	In a 3-gang surface-mounted housing

* If more than one factor applies, add load reductions together.

3 Wiring diagram and electrical connections

▲ ▲ DANGER

HAZARD OF ELECTRIC SHOCK, EXPLOSION, OR ARC FLASH

Safe electrical installation must be carried out only by skilled professionals. Skilled professionals must prove profound knowledge in the following areas:

- Connecting to installation networks.
- Connecting several electrical devices.
- Laying electric cables.
- Safety standards, local wiring rules and regulations.

Failure to follow these instructions will result in death or serious injury.

▲ ▲ DANGER

HAZARD OF ELECTRIC SHOCK

- Make sure that the terminal connection area does not come in contact with the metallic parts of any device installed in the same location.
- Do not short the output to neutral.

Failure to follow these instructions will result in death or serious injury.

▲ CAUTION

EQUIPMENT DAMAGE

- Always operate the product in compliance with the specified technical data.
- Never connect any mixed inductive/capacitive loads.
- Connect only dimmable loads.
- Do not connect socket outlets.
- Ensure that the device is disconnected from its circuit during the insulation resistance test.

Failure to follow these instructions can result in injury or equipment damage.

- A Neutral terminal
- B Live terminal
- C Dimmer output
- D Mechanical push button inputs

NOTE: The dimming result will be depending on the LED connected. Some LEDs will not work properly. This depends on number of LEDs, the quality of the driver and the power of network it is supplied from.

4 Test dimmer operation

▲ ▲ WARNING

HAZARD OF ELECTRIC SHOCK

- Observe the regulations for working on live parts.
- Only actuate the device buttons using insulated auxiliary equipment that meets the requirements of EN 60900.

Failure to follow these instructions can result in death, serious injury, or equipment damage.

5 Read full Device User Guide online

Scan the QR code and choose your language for complete information about the device, including operation, configuration and pairing the device to a Wiser system.

Technical data

Nominal voltage:	AC 230 V, 50 Hz
Nominal power:	see 1
Dimming channel:	1
Standby:	< 0.25 W
Operating Temperature:	-5 °C to 35 °C
Neutral conductor:	Recommended
Connecting terminals	
Tightening torque:	0.5 Nm
Solid conductor:	1 x 0.75 - 2.5 mm ²
Stranded conductor intended for fixed installation:	1 x 0.75 - 2.5 mm ²
Extension connection:	Max. 10 mechanical push buttons
Length of all cable sections:	Max. 50 m for 3-wire NYM cable
Fuse protection:	16 A circuit breaker
Operating frequency:	2405 - 2480 MHz
Max. radio frequency power transmitted:	<10 mW
IP rating:	IP20
Product dimensions: (H x W x D)	45 x 45 x 18.4 mm
Communication protocol:	Zigbee 3.0 certified



- Trademarks**
- Zigbee® is a registered trademark of the Zigbee Alliance.
 - Wiser™ is a trademark and the property of Schneider Electric SE, its subsidiaries and affiliated companies.

Other brands and registered trademarks are properties of their relevant owners.

EU Declaration of Conformity

Hereby, Schneider Electric Industries, declares that this product is in compliance with the essential requirements and other relevant provisions of RADIO EQUIPMENT DIRECTIVE 2014/53/EU. Declaration of conformity can be downloaded on: se.com/docs

Schneider Electric Industries SAS

If you have technical questions, please contact the Customer Care Centre in your country. se.com/contact

da Wiser Multiwire LED lysdæmper (Puck)

Om dette produkt

Wiser Multiwire LED lysdæmper (Puck) (efterfølgende kaldet lysdæmper) kan anvendes til kobling og dæmpning af ohmske eller kapacitive belastninger.

BEMÆRK: Undlad styring af enheder, der er afhængige af en permanent strømforsyning.

Forbind maksimalt 10 mekaniske trykknapper til lysdæmperen for at opnå direkte betjening.

1 Kontrollér nominal effekt for belastningstype

- a. 2-leder (uden neutral)
- b. 3-leder (med neutral)

2 Vælg en passende placering til enheden

▲ ▲ ADVARSEL

FARE FOR ELEKTRISK STØD

Lysdæmperen skal installeres i et undelag, dåse eller installationsboks.

Manglende overholdelse af disse instruktioner kan medføre død, alvorlig personskade eller beskadigelse af udstyr.

- A Hvis du placerer lysdæmperen bag en anden enhed, skal du vælge en installationsdåse, der er så dyb, at den passer til både lysdæmperen og denne enhed.

BEMÆRK: Reducér belastningen for at reducere varmeafledningen.

Belastning reduceret med	Hvis installeret
0 %	I et standard planmonteret boks i indmuringsdåse*
25 %	i kombination med flere installeret sammen*
30 %	i et 1-sektion eller 2-sektion overflademontet underlag
50 %	i et 3-sektion overflademontet underlag

*Hvis mere end én faktor gør sig gældende, skal du lægge belastningsreduktionerne sammen.

3 Ledningsdiagram og elektriske forbindelser

▲ ▲ FARE

FARE FOR ELEKTRISK STØD, EKSPLOSION ELLER LYSBUER

Af hensyn til sikkerheden må den elektriske installation kun udføres af kvalificerede fagfolk. Kvalificerede fagfolk skal kunne dokumentere omfattende viden inden for følgende områder:

- Tilslutning til fast el-installation.
- Tilslutning af forskellige elektriske enheder.
- Trækning af elektriske kabler.
- Sikkerhedsstandarder, regler og regulativer for lokal ledningsføring.

Hvis disse instruktioner ikke følges, vil det medføre dødsfald eller alvorlige kvæstelser.

▲ ▲ FARE

FARE FOR ELEKTRISK STØD

- Sørg for, at klemmetilslutningsområdet ikke kommer i kontakt med de metalliske dele på en enhed, der er installeret på samme sted.
- Kortslut ikke udgangen til nul-lederen.

Hvis disse instruktioner ikke følges, vil det medføre dødsfald eller alvorlige kvæstelser.

▲ FORSIGTIG

SKADE PÅ UDSYRET

- Betjen altid produktet i overensstemmelse med de angivne tekniske data.
- Tilslut aldrig blandede induktive/kapacitive belastninger.
- Tilslut kun belastninger, der kan dæmpes.
- Forbind ikke stikkontakter.
- Sørg for, at enheden er afbrudt fra kredsløbet under isoleringsmodstandstesten.

Manglende overholdelse af denne vejledning kan medføre kvæstelser eller beskadigelse af udstyret.

- A Nul-klemme
- B Spændingsførende klemme
- C Dæmpningsudgang
- D Mekaniske trykknappindgange

BEMÆRK: Dæmpningsresultatet afhænger af, hvilken type LED der er tilsluttet. Nogle LED-typer fungerer

ikke korrekt. Dette afhænger af antallet af LED-lamper, driverens kvalitet og effekten i det netværk, den forsynes fra.

4 Kontrollér lysdæmperens funktion

▲ ▲ ADVARSEL

FARE FOR ELEKTRISK STØD

- Overhold forskrifterne for arbejde på strømførende dele.
- Aktivér kun knapperne på enheden med isoleret hjælpedustyr, der lever op til kravene i EN 60900.

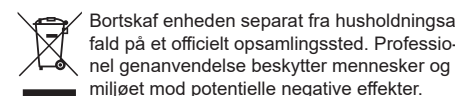
Manglende overholdelse af disse instruktioner kan medføre død, alvorlig personskade eller beskadigelse af udstyr.

5 Læs hele brugervejledningen online

Scan QR-koden, og vælg dit sprog for at få alle oplysninger om enheden, herunder drift, konfiguration og paring af enheden til et Wiser-system.

Tekniske data

Mærkespænding:	230 V ac., 50 Hz
Mærkeeffekt:	Se 1
Dæmpningskanal:	1
Standby:	< 0,25 W
Driftstemperatur:	-5 °C til 35 °C
Nulleder:	Anbefalet
Tilslutningsklemmer	
Tilspændingsmoment	0,5 Nm
Fast leder:	1 x 0,75 - 2,5 mm ²
Snoet leder er beregnet til fast installation:	1 x 0,75 - 2,5 mm ²
Tilslutning til udvidelse:	Maks. 10 mekaniske trykknapper
Længde på alle kabelsektioner:	Maks. 50 m til NYM-kabel med 3 wire
Smeltesikring:	16 A gruppeafbryder
Frekvens:	2405 - 2480 MHz
Maks. transmitteret radiofrekvens-effekt:	<10 mW
Kapslingsklasse:	IP20
Produktmål: (H x B x D)	45 x 45 x 18.4 mm
Kommunikationsprotokol:	ZigBee 3.0-certificeret



Varemærker

- Zigbee® er et registreret varemærke tilhørende ZigBee Alliance.
- Wiser™ er et varemærke og tilhører Schneider Electric SE, dets datterselskaber og associerede selskaber.

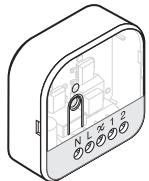
Andre varemærker og registrerede varemærker er deres relevante ejeres egenskaber.

EU-overensstemmelseserklæring

Schneider Electric Industries A/S erklærer hermed, at dette produkt er i overensstemmelse med de væsentlige krav og andre relevante bestemmelser i DIREKTIV 2014/53/EU OM RADIOUDSTYR. Overensstemmelseserklæringen kan downloades fra: se.com/docs

Schneider Electric Industries SAS

Kontakt venligst kundeservicecentret i dit land, hvis du har tekniske spørgsmål. se.com/contact



CCT5010-0003

82408168

fi Wiset Multiwire säädinmoduuli
LED-himmennin**Tietoja tästä tuotteesta**

Wiset Multiwire säädinmoduulia LED-himmennin (jäljempänä vain moduuli) käytetään ohmisten tai kapasitiivisten kuormien kytkemiseen ja himmentämiseen.

HUOMAUTUS: Älä ohjaa laitteita, jotka ovat riippuvaisia jatkuvasta virransyötöstä.

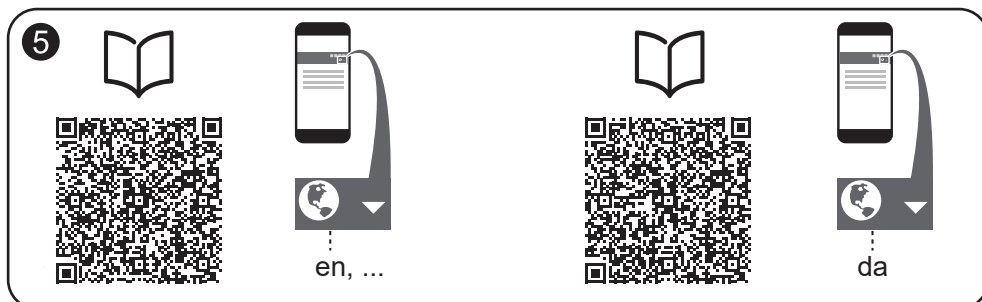
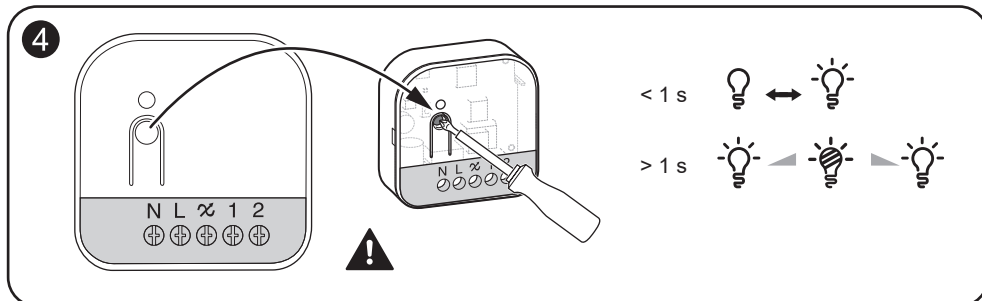
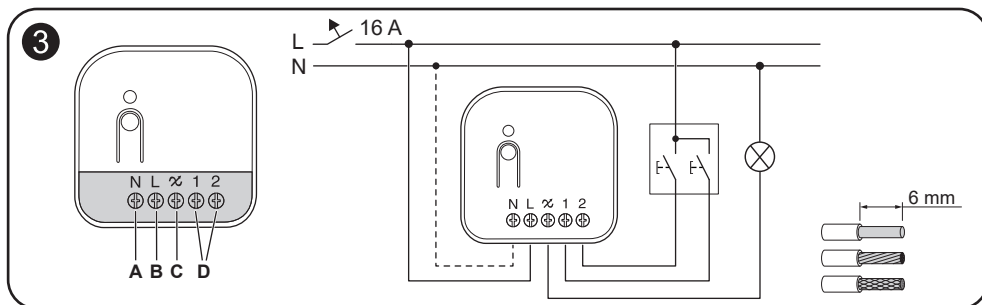
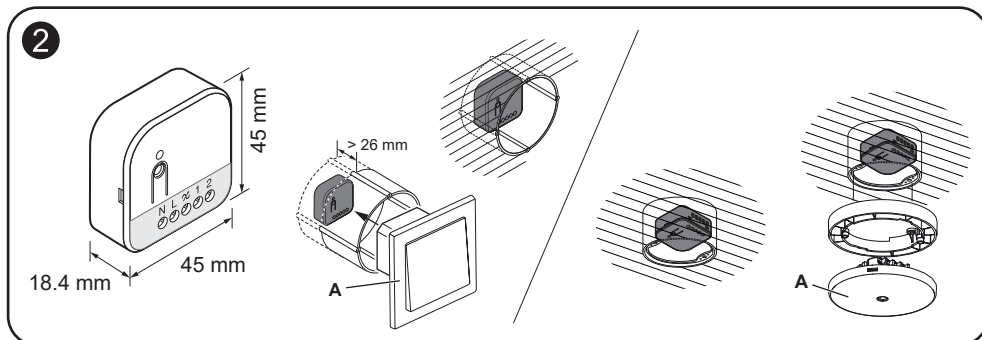
Yhdistä himmentimeen enintään 10 mekaanista painiketta suoran käytön mahdollistamiseksi.

1 Tarkasta kuormatyyppin nimellisteho

- 2-johtiminen (ilman nolajohdinta)
- 3-johtiminen (nolajohdintien kanssa)



1	a.	LED 5-200 W ▲ RC	LED 5-80 W ▲ RL	LED 20-300 W ▲ RC	LED 20-300 W ▲ RC	LED 20-300 VA ▲ RC
		LED 0-200 W ▲ RC	LED 0-80 W ▲ RL	LED 20-300 W ▲ RC	LED 20-300 W ▲ RC	LED 0-300 VA ▲ RC

**2** Valitse soveltuva asennuspaikka**▲ ▲ VAROITUS****SÄHKÖISKUN VAARA**

Valonsäädintä ei saa asentaa ilman asennuskoteloa.

Ohjeiden noudattamatta jättäminen voi aiheuttaa kuoleman, vakavan vamman tai laitevaurioita.

- A** Jos asetat moduulin toisen laitteen taakse, valitse riittävän syvä rasia, johon sopii sekä moduuli että laite.

HUOMAUTUS: Voit vähentää lämpöhäviötä pienentämällä kuormaa.

Kuorman pienenneminen	Asennustapa
0 %	Vakiomalliseen upposennettavaan kojerasiaan
25%	Rakoseinässä*
30%	Useampi yksikkö yhdessä*
50%	3-osaisessa pinta-asennettavassa kotelossa

* Jos useampi kuin yksi tekijä samanaikaisesti, kuormanvähennykset lasketaan yhteen.

3 Johdotuskaavio ja sähköliitännät**▲ ▲ VAARA****SÄHKÖISKUN, RÄJÄHDYKSEN TAI VALOKAARIPURKAUKSEN VAARA**

Turvallisia sähköasennuksia saavat tehdä vain pätevät ammattilaiset. Pätevien ammattilaisten on osoitettava perusteelliset tiedot seuraavilta alueilta:

- Sähköverkkoihin yhdistäminen.
- Useiden sähkölaitteiden yhdistäminen.
- Sähkökaapelien asentaminen.
- Turvallisuusstandardit, paikalliset johdotussäännöt ja -määräykset.

Näiden ohjeiden noudattamatta jättäminen aiheuttaa kuoleman tai vakavan vamman.

▲ ▲ VAARA**SÄHKÖISKUN VAARA**

- Varmista, ettei liittimien alue joudu kosketuksiin minkään samaan paikkaan asennetun laitteen metallisten osien kanssa.
- Älä oikosulje lähtöä nolajohdintimeen.

Näiden ohjeiden noudattamatta jättäminen aiheuttaa kuoleman tai vakavan vamman.

▲ HUOMIO**LAITEVAURIO**

- Käytä tuotetta aina sille määriteltyjen teknisten tietojen mukaisesti.
- Älä koskaan yhdistä induktiivisia/kapasitiivisia sekakuormia.
- Yhdistä vain himmennettäviä kuormia.
- Älä liitä pistorasioita.
- Varmista, että laite on irrotettu virtapiiristä eristysvastustestin aikana.

Ohjeiden noudattamatta jättäminen voi aiheuttaa vamman tai laitevaurioita.

- A** Nollaliitin
B Vaiheitin
C Himmeninlähde
D Mekaaniset painonapin syötteen

HUOMAUTUS: Himmennyksen laatu riippuu yhdistetystä LEDistä. Jotkut LEDit eivät toimi oikein. Tämä riippuu LEDien määrästä, liitäntälaitteen laadusta ja sen verkon tehosta, josta se saa virtansa.

4 Testaa himmentimen toiminta**▲ ▲ VAROITUS****SÄHKÖISKUN VAARA**

- Noudata jännitteisten osien parissa työskentelyä koskevia määräyksiä.
- Kytke laitteen painikkeita vain käyttämällä eristettyjä lisälaitteita, jotka täyttävät standardin EN 60900 vaatimukset.

Ohjeiden noudattamatta jättäminen voi aiheuttaa kuoleman, vakavan vamman tai laitevaurioita.

5 Lue koko laitteen käyttäjän opas verkossa

Skannaa QR-koodi ja valitse kieli, jotta saat kaikki tiedot tuotteesta, mukaan lukien laitteen käyttö, konfigurointi ja laitteen yhdistäminen Wiset-järjestelmään.

Tekniset tiedot

Nimellisjännite:	AC 230 V, 50 Hz
Nimellisteho:	katso 1
Himmennyiskanava:	1
Valmiustila:	< 0,25 W
Käyttölämpötila:	-5 °C ... 35 °C
Nolajohdin:	Suositteltu
Liitännät	
Kiristysmomentti	0,5 Nm
Kiinteä johdin:	1 x 0,75 - 2,5 mm ²
Säikeinen johdin kiinteään asennukseen:	1 x 0,75 - 2,5 mm ²
Jatkoliitäntä:	enint. 10 mekaanista painiketta
Kaikkien kaapeloosuksien pituus:	enint. 50 m 3-johtimiselle MMJ-kaapelille
Sulakesuojaus:	16 A johdonsuojakatkaisija
Toimintataajuus:	2405 - 2480 MHz
Lähetetty maksimiradiotaajuusteho:	<10 mW
IP-luokitus:	IP20
Tuotteen mitat: (K x L x S)	45 x 45 x 18,4 mm
Tiedonsiirtoprotokolla:	Zigbee 3.0 -sertifioitu



Toimita laite kotitalousjätteistä erotettuna viralliseen jätteiden vastaanottopisteeseen. Ammattimainen kierrätys suojelee ihmisiä ja ympäristöä mahdollisesti haitallisilta vaikutuksilta.

Tavaramerkit

- Zigbee® on Zigbee Alliancen rekisteröity tavaramerkki.
- Wiser™ on Schneider Electric SE:n, sen tytäryhtiöiden ja sidosyhtiöiden tavaramerkki ja niiden omaisuutta.

Muut tuotenimet tai rekisteröidyt tavaramerkit ovat vastaavien omistajiensa omaisuutta.

EU-vaatimustenmukaisuusvakuutus

Schneider Electric Industries vakuuttaa, että tämä tuote vastaa RADIOLAITEDIREKTIIVIN 2014/53/EU olennaisia vaatimuksia ja muita keskeisiä säännöksiä. Vaatimustenmukaisuusvakuutuksen voi ladata seuraavasta osoitteesta: se.com/docs

Schneider Electric Industries SAS

Voit esittää teknisiä kysymyksiä maakohdittaiseen asiakaspalveluun. se.com/contact

sv Wiset dimmerpuck LED, m. neutralledare**Om den här produkten**

Wiset dimmerpuck LED, m. neutralledare (nedan kallad dimmer) används för att växla mellan att koppla och dimma ohmska eller kapacitiva belastningar.

OBS! Styr inte enheter som är beroende av en fast strömförsörjning.

Anslut maximalt 10 mekaniska tryckknappar till dimmern för direkt drift.

1 Kontrollera märkeffekten för belastningstypen

- 2 ledare (utan neutralledare, N)
- 3 ledare (med neutralledare, N)

2 Välj en lämplig installationsplats**▲ ▲ VARNING****RISK FÖR ELEKTRISK STÖT**

Dimmern får inte installeras utan en installationsdosa.

Om dessa instruktioner ignoreras kan det leda till dödsfall, allvariga personskador eller utrustningsskador.

- A** Om du placerar pucken bakom en annan enhet väljer du en dosa som är så djup att den passar både dimmern och enheten.

OBS! Minska belastningen för att minska värmen som avges.

Belastningen minskas med	Vid följande installation
0 %	I en infälld standarddosa
25%	I regelväggar*
30%	Flera dimrar monterade i kombination*
50%	I en 1-eller 2-kanals utanpåliggande dosa

* Om fler än en faktor gäller ska belastningsreduceringarna summeras.

3 Kopplingschema och elektriska anslutningar**▲ ▲ FARA****RISK FÖR ELEKTRISK STÖT, EXPLOSION ELLER LJUSBÄGE**

Elinstallationer får endast utföras av behörig installatör. Behörig installatör måste ha ingående kunskaper inom följande områden:

- Anslutning till elnätet.
- Anslutning av elektrisk utrustning.
- Förläggning av elkablar.
- Säkerhetsstandarder, lokala installationsföreskrifter och bestämmelser.

Om dessa anvisningar ignoreras leder det till dödsfall eller allvariga personskador.

▲ ▲ FARA**RISK FÖR ELEKTRISK STÖT**

- Kontrollera att området kring anslutningarna inte kommer i kontakt med metalldelarna i någon enhet som är installerad på samma plats.
- Anslut inte utgången till neutralledaren.

Om dessa anvisningar ignoreras leder det till dödsfall eller allvariga personskador.

▲ OBSERVERA!**UTRUSTNINGSSKADOR**

- Använd alltid produkten i enlighet med de tekniska specifikationerna.
- Anslut aldrig några blandade induktiva/kapacitiva belastningar.
- Anslut endast dimbara belastningar.
- Anslut inte eluttag.
- Se till att enheten är fränkopplad från kretsen när isoleringsresistansen testas.

Underlåtenhet att följa dessa instruktioner kan leda till personskada eller skada på utrustningen.

- A** Neutralplint
B Strömplint
C Tändtråd
D Mekaniska knappmatningar

OBS! Dimringsresultatet beror på vilken lysdiod som är ansluten. Vissa lysdioder fungerar inte som de ska. Detta beror på antalet lysdioder, styrningens kvalitet och kraften i det nätverk den levereras från.

4 Testa dimmerdriften**▲ ▲ VARNING!****RISK FÖR ELEKTRISK STÖT**

- Följ bestämmelserna för arbete på spänningssatta delar.
- Manövrera alltid enhetsknapparna med isolerad extrautrustning/verktyg som uppfyller kraven i EN 60900.

Om dessa instruktioner ignoreras kan det leda till dödsfall, allvariga personskador eller utrustningsskador.

5 Läs bruksanvisningen för hela enheten online

Skanna QR-koden och välj språk för fullständig information om enheten, inklusive användning, konfiguration och parkoppling av enheten till ett Wiset-system.

Tekniska data

Märkspänning:	230 V AC, 50 Hz
Märkeffekt:	Se 1
Dimmerkanal:	1
Standby:	< 0,25 W
Drifttemperatur:	-5 °C till 35 °C
Neutralledare:	Rekommenderad
Anslutningsplintar	
Atdragningsmoment	0,5 Nm
Fast ledare:	1 x 0,75 - 2,5 mm ²
Den tvinnade ledaren är avsedd för fast installation:	1 x 0,75 - 2,5 mm ²
Biapparatanslutning:	Max 10 återfjädrande mekaniska tryckknappar
Längd på alla kabelsektioner:	Max. 50 m för 3-ledarkabel NYM
Säkringsskydd:	16 A kretsbytare
Användningsfrekvens:	2405-2480 MHz
Max. överförd radiofrekvensseffekt:	<10 mW
Kopplingsklass:	IP20
Produktmått: (H x B x D)	45 x 45 x 18,4 mm
Kommunikationsprotokoll:	Zigbee 3.0-certifierad



Destruera apparaten separerat från hushållsavfall och på en officiell insamlingsplats. Professionell återvinning skyddar människor och miljö mot de negativa effekter som annars kan uppstå.

Varumärken

- Zigbee® är ett registrerat varumärke som tillhör Zigbee Alliance.
- Wiser™ är ett varumärke som tillhör Schneider Electric SE, dess dotterbolag och närstående företag.

Andra märkesnamn och registrerade varumärken tillhör respektive ägare.

EU-försäkringen om överensstämmelse

Härmed försäkras Schneider Electric Industries att denna produkt överensstämmer med de väsentliga kraven och andra relevanta bestämmelser i RADIOUTRUSTNINGSDIREKTIVET 2014/53/EU. Försäkringen om överensstämmelse kan laddas ned på se.com/docs

Schneider Electric Industries SAS

Kontakta kundservice i ditt land om du har några tekniska frågor. se.com/contact