

Digitalt inställbar universell multifunktionsdimmer EUD12D-UC

OBS! Välj Engelska som språk!*

Power MOSFET upp till 400W, ESL upp till 100W och dimningsbara 230V LED upp till 100W. "Standby" förbrukning endast 0,3 watt. Lägsta eller högsta ljusnivå och dimningshastighet kan ställas in. Med barnkammars och insomningsfunktion.

Modulär enhet för skenmontering enligt DIN-EN 60715 TH35.

1 modul = bredd 18mm, djup 58mm.

Universell dimmer för R-, L- och C-laster upp till 400W, med förbehåll för ventilationsförhållanden, dimningsbara lågenergilampor (ESL) upp till 100W och dimningsbara 230V LED-lampor upp till 100W.

Automatisk avkänning av last typ R+L eller R+C, ESL och LED väljs manuellt.

Max 3400W med effektutökare LUD12-230V på anslutningarna X1 och X2. Universell styrspänning lokalt 8 till 230V AC/DC. I tillägg även en ingång för central AV och PÅ 8 till 230V AC/DC. Styringångarna är galvaniskt isolerade från 230V manöver- och lastside.

Nollgenomgångsbrytning med mjuk PÅ och mjuk AV, för att spara lasten.

Vid strömavbrott sparas funktionsomkopplarens läge och ljusstyrkan. När strömmen går igen återgår dimmern till detta läge och ljusstyrka. Glimlampsström upp till 5mA vid styrspänning från 110V (ej för funktionerna DSD, R och CG). Automatiskt elektroniskt överlast- och temperaturskydd.

Funktionerna och tiderna anges enligt användarinstruktionerna med knapparna MODE och SET, de visas digitalt på LC-displayen och kan i förekommande fall även spännas.

L-laster (induktiva laster, t.ex. lindade transformatorer) och C-laster (kapacitiva laster, t.ex. elektroniska transformatorer) får inte blandas. R-laster (resistiva laster t.ex. 230V glöd- och halogenlampor) kan blandas valfritt.

Blandning av L- och C-laster är möjligt med tryckdimmer **EUD12Z** och **EUD12D** tillsammans med effekthöjare **LUD12**.

Tekniska data

Glöd- och Halogenlampor	upp till 400W ¹⁾ 230V (R)
Induktiva transformatorer (L)	upp till 400W ¹⁾²⁾³⁾
Elektroniska transformatorer (C)	upp till 400W ¹⁾³⁾
Dimningsbara lågenergilampor ⁵⁾	upp till 100W
Dimningsbara 230V LED-lampor ⁵⁾	upp till 100W
Omgivningstemperatur	+50°C/-20°C ⁴⁾ max./min.
Effektförbrukning (aktiv effekt)	0,3 W

¹⁾ Vid laster högre än 200W måste ett monteringsavstånd på minst 1/2 modul till kringliggande komponenter användas.

²⁾ Max två induktiva (lindade) transformatorer får lov att användas på varje dimmer. Transformatorerna ska dessutom vara av samma typ och tomgång på sekundärsidan är ej tillåten. Det finns då risk för att dimmern förstörs! Därför är lastfrånkoppling på sekundärsidan inte tillåten.

³⁾ När storlek på lastströmmen skall beräknas måste en förlust på 20% för induktiva transformatorer samt en förlust på 5% för kapacitiva transformatorer läggas till på den totala lampströmmen.

⁴⁾ Påverkar den maximala brytförmågan.

⁵⁾ I omkopplarlägena ESL och LED får inga induktiva (lindade) transformatorer dimmas.

Handhavande av EUD12D-UC med display

* När strömtillförseln har slagits på (även efter varje strömavbrott) blinkar **språkinställningen** i 10 sekunder på den övre raden på displayen:

D = tyska, GB = engelska, F = franska, IT = italienska och ES = spanska.

Under denna tid kan inställningen ändras med SET och sparas med MODE. Efter MODE återgår displayen till normalt läge.

Om du trycker på MODE aktiveras inställningsläget och förkortningen för den aktuella funktionen börjar blinka på den övre raden på displayen. Varje gång du trycker på SET bläddrar den vidare till nästa blinkande funktion. **Funktionerna kommer i följande ordning: EUD, DSD, Udo, STS, MIN, MMX, CG, R, ON och OFF.** Med MODE stannar man på önskad funktion som nu kan ställas in med MODE+SET.

Bibehålla och ändra en funktion: två tryckningar på MODE.

När du har valt en funktion med MODE blinkar den första punkten (parametern) i den aktuella funktionens undermeny. Denna kan ändras med SET. Tryck kort på SET för att stegvis ändra parametern uppåt. Om du trycker längre ökar den snabbt upp till det högsta värdet och fortsätter sedan att bläddra från parameterns lägsta värde. Om du efter en snabb bläddring framåt trycker länge på knappen ändras riktningen och den bläddrar bakåt till parameterns lägsta värde.

Om du trycker en gång till på MODE växlar den till den aktiva funktionens nästa parameter. Efter den sista parametern lämnar du inställningsläget genom att trycka på MODE och enheten är redo att användas med den aktuella funktionen.

Beskrivning av de enskilda funktionerna och deras inställningsparametrar:

Funktionen 'EUD' = Universell dimmer med inställningar för dimningshastighet, lägsta ljusstyrka, högsta ljusstyrka, minnesfunktion samt val av prioritet vid centralstyrning. ESL eller LED kan väljas.

Korta styrkommandon kopplar på/av, om knappen hålls intryckt ändras ljusstyrkan till det högsta värdet. Om aktiveringen avbryts ändras dimningsriktningen.

Inställningen ESL tar hänsyn till de särskilda förhållandena hos dimningsbara lågenergilampor: Aktiveringsprocessen är optimerad och dimningskurvan är anpassad. Med denna inställning kan barnkammarsfunktionen inte användas och inga lindade (induktiva) transformatorer får dimmas. Med ESL kan det vara en fördel att koppla ifrån minnet, eftersom kalla lågenergilampor kräver en högre lägsta ljusstyrka än den som kan ha sparats i minnet för varma lågenergilampor.

Inställningen LED tar hänsyn till de särskilda förhållandena hos dimningsbara 230V LED-lampor: Det finns olika dimningskurvor att välja mellan. En aktuell lista med dimningskurvor för gängse dimningsbara 230V LED-lampor på marknaden finns på www.eltako.com/dimningskurvor/LED_sw.pdf. I dessa lägen får inga lindade (induktiva) transformatorer dimmas.

Barnkammarsfunktion: Om aktivering sker genom en längre knapptryckning ställs belysningen efter ca 1 sekund in på den lägsta ljusstyrkan och, så länge knappen hålls intryckt, dimmas belysningen långsamt upp utan att den senast sparade ljusstyrkan ändras.

Insomningsfunktion: Vid en dubbelimpuls dimmas belysningen ned från det aktuella läget till den lägsta ljusstyrkan och stängs sedan av. Den maximala dimningstiden på 60 minuter beror på det aktuella dimningsläget och den lägsta ljusstyrka som har ställts in, och kan därför vara kortare. Med en kort tryckning kan belysningen släckas ner som helst under neddimningen. En lång knapptryckning under neddimningen gör att belysningen dimmas upp och att insomningsfunktionen stängs av.

Parametrar för funktionen 'EUD':

DSP: Inställning av dimningshastigheten från 1 (långsam) till 9 (snabb).

MI%: Inställning av den lägsta ljusstyrkan från 3 (minimum) till 50 (halv ljusstyrka).

MA%: Inställning av den högsta ljusstyrkan från 50 (halv ljusstyrka) till 99 (full ljusstyrka) (MA%-MI% ≥ 20).

MEM: Minnesfunktion. Med minne om det står "+" efter MEM, annars utan minnesfunktion.

ESL: Funktion för lågenergilampor. Om det står "+" efter ESL sker påslagning och dimning i läget för lågenergilampor. Om ESL har valt med "+" hoppas parametern "LED" över.

LED: Funktion för LED-lampor. Om det står "+" efter LED sker dimningen enligt den LED-kurva (1, 2 eller 3) som har valts på andra raden.

PRI: Val av prioritet från 1 till 8.

1 och 5 = Ingen prioritet. Även om centralingångarna är konstant aktiverade, kan kommandon från de lokala styringångarna utföras. Det sista centralkommandot utförs sedan. Detta är inställningen från fabriken.

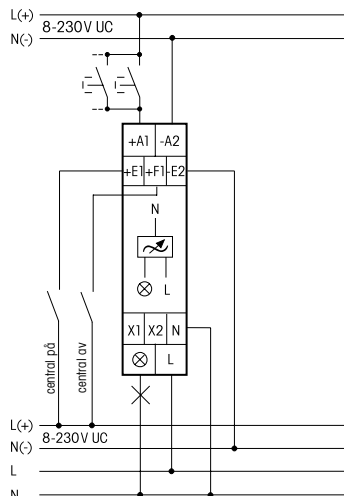
2 och 6 = Prioritet för central PÅ och AV. Kommandon på lokal styringång utförs ej. Central AV har prioritet över central PÅ.

3 och 7 = Prioritet för central PÅ och AV. Kommandon på lokal styringång utförs ej. Central PÅ har prioritet över central AV.

4 och 8 = Prioritet för konstant påverkad lokal styringång. Centrala kommandon utförs ej. Vid val av dessa funktioner är ingen glimlampsström tillåten.

Cl: Val av ingångar för centralstyrning, boCl = båda centralingångar är aktiva, noCl = ingen centralingång är aktiv, Coff = endast centralt AV är aktivt och Con = endast centralt PÅ är aktivt.

Anslutningsexempel EUD

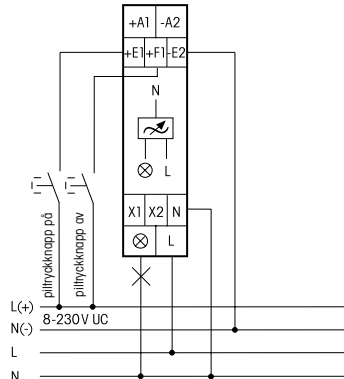


Funktionen 'DSD' = Som universaldimmer EUD, men med aktivering via två riktningssknappar på de centrala universalspänningsingångarna 8..230V UC.

Parametrar för funktionen 'DSD':

DSP, MI%, MA%, MEM, ESL och **LED**.
Inställningarna beskrivs under "Parametrar för funktionen EUD".

Anslutningsexempel DSD



Funktionen 'Udo' = Som universaldimmer EUD, men även en frånslagsfördröjning på 1 till 99 minuter kan ställas in. Frånslagningsvarning genom neddimning i slutet kan väljas och kan ställas in på mellan 1 och 3 minuter. Båda centralingångar är aktiva.

Parametrar för funktionen 'Udo':

DSP, MI%, MA%, MEM, ESL och **LED**.
Inställningarna beskrivs under "Parametrar för funktionen EUD", dessutom kan även **TIM** och **SEW** ställas in.

TIM = Inställning av frånslagsfördröjning på mellan 1 och 99 minuter i steg om 0,5 minuter för frånslagsfördröjning på upp till 10 minuter. Sedan upp till 99 minuter i steg om 1 minut.

SEW = Inställning av frånslagsvarning på mellan 0 och 3 minuter i steg om 1 minut.

Funktionen 'STS' = Trappautomat, med valbar frånslagningsvarning genom neddimning. Nollställning av tid och konstant På kan styras från tryckknapparna. Inställbar tid på frånslag mellan och 230V LED-lampor. Båda centralingångar är aktiva.

Parametrar för funktionen 'STS':

TIM = se 'ESV'-parametrar, kan förlängas vid TIM genom 3 snabba knapptryckningar.

SEW = se 'ESV'-parametrar, vid STS börjar neddimningen efter frånslagsfördröjningen.

PLP = Inställning av konstant ljus via tryckknapp på mellan 0 och 10 timmar i steg om 0,5 timmar. Sedan upp till 99 minuter i steg om 1 minut. Aktivera genom att hålla knappen intryckt i mer än 1 sekund (blinker en gång), inaktivera genom att hålla knappen intryckt i mer än 2 sekunder.

ESL = SEW och bekräftelseimpuls vid konstant ljus via knapptryckning anpassas till lågenergilampor.

Funktionen 'MIN' = Universaldimmer, slår på den inställda lägsta ljusstyrkan när styrspänningen kopplas på. Under den dimningstid som har ställts in på mellan 1 och 99 minuter dimmas belysningen upp till den högsta ljusstyrkan. När styrspänningen kopplas ifrån stängs den omedelbart av, även under dimningstiden. Båda centralingångar är aktiva.

Parametrar för funktionen 'MIN':

TIM, MI%, MA% och **LED**.
Inställningarna beskrivs under "Parametrar för funktionen ESV".

Funktionen 'MMX' = Fungerar och parametrar som MIN, när styrspänningen kopplas ifrån dimmas belysningen dock ned till den lägsta ljusstyrkan som har ställts in. Sedan kopplas den ifrån

Funktionen 'CG' = Pulsgenerator med inställbar till- och frånkopplingstid på mellan 0,1 och 9,9 sekunder. Den maximala ljusstyrkan kan ställas in på mellan 3 och 99%.

Parametrar för funktionen 'CG':

Ton = Impulstid PÅ från 0,1 till 9,9 sekunder i steg om 0,1 sekunder.

Tof = Impulstid AV från 0,1 till 9,9 sekunder i steg om 0,1 sekunder.

BR% = Ljusstyrka vid påslagning från 3 (lägsta ljusstyrka) till 99 (full ljusstyrka).

LED: Funktion för LED-lampor. Om det står "+" efter LED sker dimningen enligt den LED-kurva (1, 2 eller 3) som har valts på andra raden.

Funktionen 'R' = Brytarrelä med inställning av mjuk på/av på mellan 0,1 och 9,9 sekunder. Den maximala ljusstyrkan kan ställas in på mellan 3 och 99 %.

Parametrar för funktionen 'R':

BR% = som under 'CG'-parametrar.

Ton = Tillkopplingstid med uppdimning på mellan 0,1 och 9,9 sekunder i steg om 0,1 sekunder.

Tof = Frånkopplingstid med neddimning på mellan 0,1 och 9,9 sekunder i steg om 0,1 sekunder.

Funktionen 'ON' = Konstant PÅ

Funktionen 'OFF' = Konstant AV

Den totala tillkopplingstiden visas hela tiden. Först i timmar (h) och sedan i månader (m) med en decimal.

Återställa den totala tillkopplingstiden till 0

Håll **MODE** och **SET** intryckta samtidigt i 2 sekunder. Den nedre raden på displayen blinkar och tillkopplingstiden återställs till 0 med **SET**.

Låsning och upplåsning

När automatfunktionen är aktiv (ingen element blinkar) kan inställningen låsas som skydd för oönskad ändring. När inställningen är låst visas en pil på displayen som är riktad mot en låssymbol på frontplåten.

Låsa: Tryck samtidigt kort på **MODE** och **SET**.

LCK blinkar. Lås genom att trycka på **SET**.

Låsa upp: Tryck samtidigt på **MODE** och **SET** i 2 sekunder. **UNL** blinkar. Lås upp genom att trycka på **SET**.



Vid testning av funktionerna på enheten, måste de anslutningsklämmorna som används vara åtdragna. Anslutningarna är öppna vid leverans från fabrik.

Varning!

Montage och inkoppling av denna elektriska apparat får endast göras av behörig elektriker! Annars finns risk för brand eller elektriskt stöt!