



## Produktblad

**Produkt:** Appdosa hög 4x16/20 Brand  
**E-nummer:** 1420778  
**Art.nummer:** EKO10446  
**EAN:** 7020160104465  
**Förpackning:** STK  
**Färg:** Röd



### Produktbeskrivning:

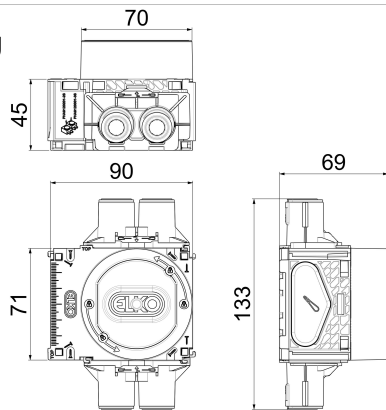
Flexi+ infälld branddosa med 4st stutsar, godkänd för brandklassade väggar EI30, EI60 och EI90. Vid montering av dosor på vardera sidan av väggen måste dessa flyttas åt sidan minst 20 cm i sidled. För EI90-väggar måste dosorna förskjutas 20 cm på samma vägg för att bibehålla brandklassificeringen. Branddosorna måste fästas med en regelfäste eller skivfäste anpassad till vägg tjockleken. Se kombinationer för godkända doskombinationer. Hål för dosan får inte överstiga 74mm och måste göras med en hålsåg. Dosans centrering i det borrarade hålet ska eftersträvas.

Flexi+ dosorna har en större volym för bättre utrymme för anslutningar, puckar och i allmänhet mer luft för ökad livslängd för elektroniska produkter. Monteringsringen justeras manuellt 9-24 mm, justeras genom att skruva ut eller in den till önskad höjd. En högre montering för upp till 3 skivlager levereras som tillbehör och kan bytas ut från framsidan efter att dosan har installerats i väggen. Dosorna har ett integrerat mellanstycke för enkla doskombinationer, vid behov av längre mellanstycke så finns det som tillbehör. Flexi+ har ett stort utbud av tillbehör för att enkelt anpassa dosan till alla typer av installationer.

### Teknisk info:

Diameter: Ø 71mm  
Fästskruvar: C-C 60mm  
Halogenfri: Ja  
Glödtrådstest: 850°C  
Certifiering: NEMKO, SEMKO, FIMKO  
Hålsåg: 73mm  
Skivtjocklek: 9-24mm  
Kapslingsklass: IP30  
Godkänd för användning i brandklassificerade väggar: RISE C900152  
Se bruksanvisningen och godkännandedokumentet för mer information.

### Måttritning



### Kopplingsschema

