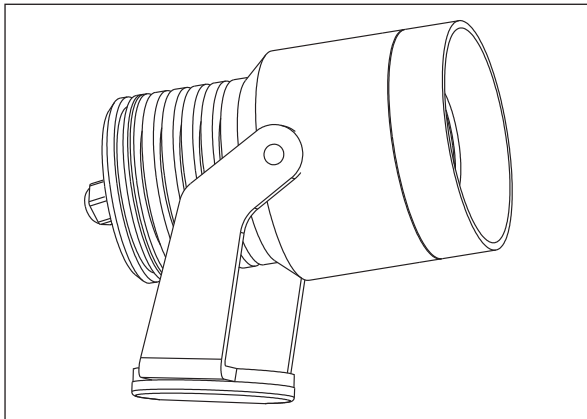
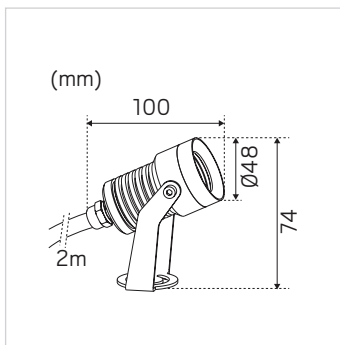


# Spot It Multi

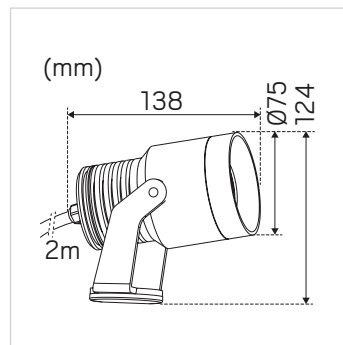


E-nr	Benämning Name Nimi	LED-färg LED color LEDin väri	Färg Color Väri	Effekt Effect Teho
77 615 70	Spot It Multi 3	3000K	Silvergrå Silver Grey Hopeanharmaa	3W
77 011 44	Spot It Multi 7	3000K	Silvergrå Silver Grey Hopeanharmaa	7W
77 615 71	Spot It Multi 17	3000K	Silvergrå Silver Grey Hopeanharmaa	17W

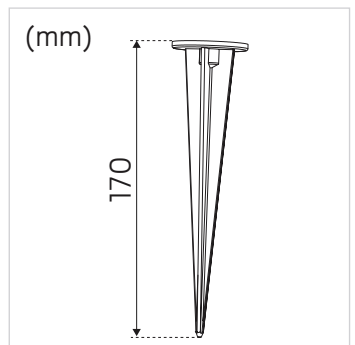
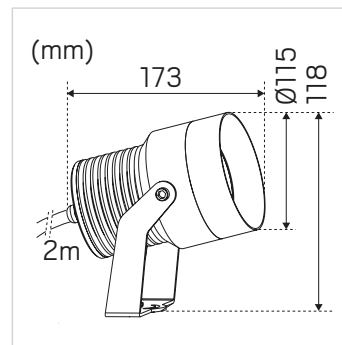
## \*Spot It Multi 3



## \*\*Spot It Multi 7



## \*\*\*Spot It Multi 17



## Symbolförklaring - Symbols - Merkkien selitykset

**CE** Uppfyller kraven enligt EN-60598.  
Complies with the requirements according to EN-60598.  
Täyttää standardin EN 60598 vaatimukset.

**Indoor/Outdoor** Avsedd både för inom- och utomhusbruk.  
Intended for both indoor and outdoor use.  
Soveltuu sekä sisä- että ulkokäyttöön.

**IP65** Skydd mot inträngande damm. Spolsäkert utförande.  
Protection against the ingress of dust. Jet-proof design.  
Pölysuojattu. Kestää vesisuihkun joka suunnasta.

**Grounding** Anger skyddsklass, klass I, för jordad anslutning.  
Specifies the protection class, class I, for earthed connection.  
Ilmoittaa suojausluokan, luokka I, maadoitettu.

**F** Får monteras i eller på normalt brännbara material.  
May be installed on normal flammable materials.  
Saa asentaa normaaliin palavaan materiaaliin.

**25°/40°** Spridningsvinkel.  
Distribution angle.  
Valon avautumiskulma.

**Temperature** Min-Max Omgivningstemperatur.  
Min-Max Ambient temperature.  
Min-Max ympäristönlämpötila.

**50 000x** Antal tändcykler innan ljuskällan går sönder.  
Number of switching cycles before the light source fails.  
Valolähteen sytytyskertojen määrä

**230V** Anger driftspänning.  
Specifies the operating voltage.  
Ilmoittaa käyttöjännitteen.

**LED** LED-ljuskälla.  
LED light source.  
LED-valonlähde.

**Recycling** Källsorteras som elkrot.  
Sort as electrical waste.  
Lajitellaan sähköromuksi.



## SÄKER INSTALLATION

Läs dessa instruktioner före installationen påbörjas och lämna den vidare till brukaren av anläggningen. Armaturen skall installeras av behörig installatör och enligt gällande föreskrifter. Se till att spänningen är frånslagen före installation eller underhåll. Installera armaturen enligt beskrivningen nedan.

All ombyggnad av denna armatur är förbjuden. Armaturen får ej komma i direkt beröring med farliga kemikalier såsom gödningsmedel, ogräsmedel, kalk etc.

## SAFETY INSTRUCTIONS

Read these instructions carefully before commencing installation and retain for future reference. The luminaire should be installed by a licensed electrician and in accordance with local regulations. Make sure that the power is off before installation or maintenance. Install as described below.

Any modification of this fitting is forbidden. The fitting must not be in direct contact with with aggressive chemical elements (ex. Fertilisers, herbicides, lime).

## TURVALLISUUSOHJEET

Lue nämä ohjeet ennen asentamista, ja luovuta ohjeet valaisimen seuraavalle käyttäjälle. Valaisimen saa asentaa valtuutettu asentaja voimassa olevien määräysten mukaisesti. Varmista, että jännite on kytketty pois päältä ennen asennusta ja huoltoa. Asenna valaisin jäljempänä olevan kuvasarjan mukaisesti. Kaikenlaiset valaisimen muutostyöt ilman valmistajan suostumusta ovat kiellettyjä. Valaisimen pintaosat eivät saa olla kosketuksessa maahan tai vahvoin kemikaaleihin (esim. lannoitteet, torjunta-aineet, ...).

