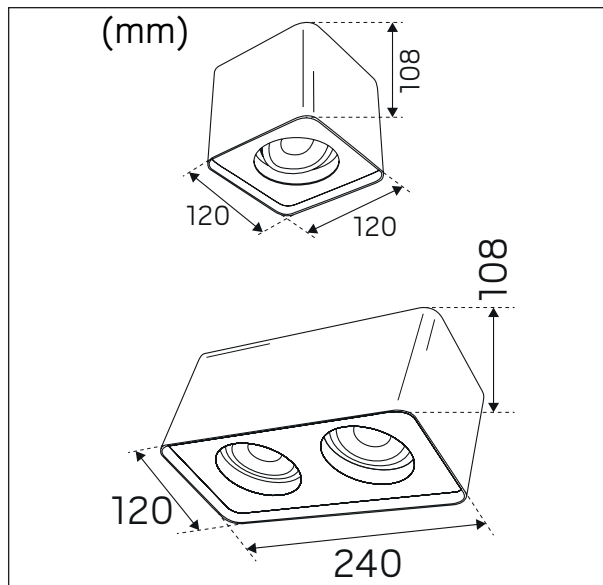
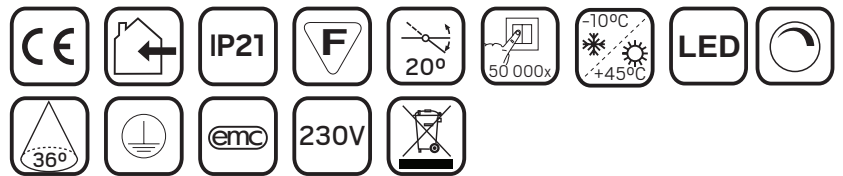


Level Multi Box I & II

hidealite

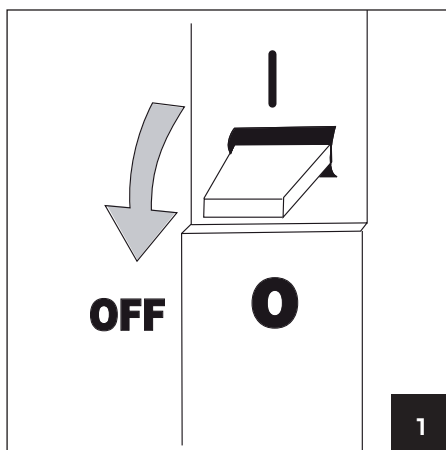


E-nr, Snro, El.nr	Name	LED color	Color	Total Effect
74 638 57, 42 021 98, 32 138 87	Level Multi Box I	2700K	White	8W
74 638 56, 42 021 97, 32 138 86	Level Multi Box I	3000K	White	8W
74 638 59, 42 028 00, 32 138 89	Level Multi Box II	2700K	White	16W
74 638 58, 42 021 99, 32 138 88	Level Multi Box II	3000K	White	16W
E-nr, Snro, Elnr	Name	Effect		
79 807 40, 40 114 00, 66 093 02	Konverter FDIM 180	42VDC ≈ 8W 180mA		

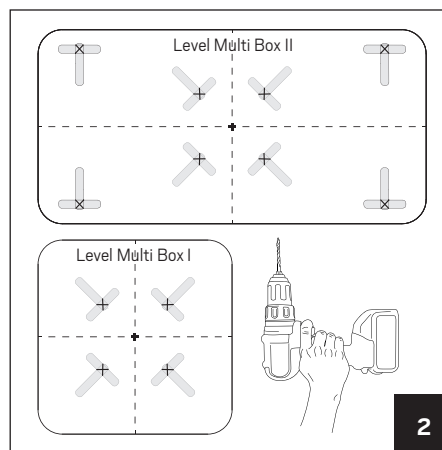


For explanation of symbols see www.hidealite.se

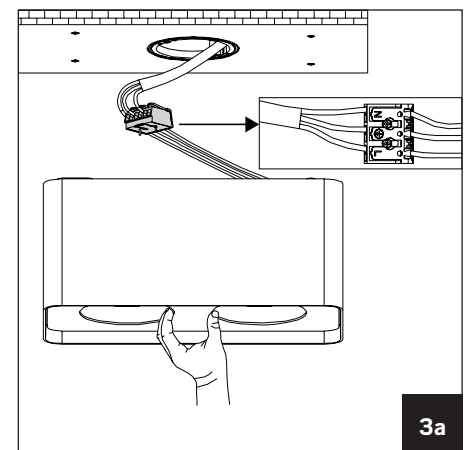
A



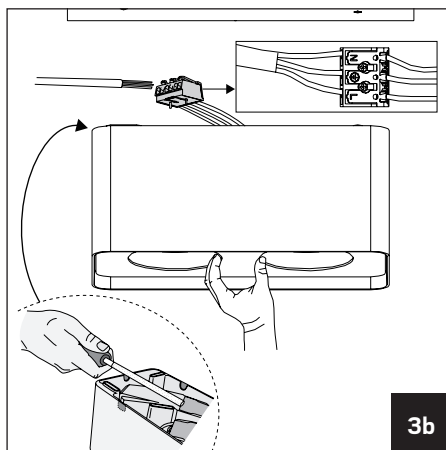
1



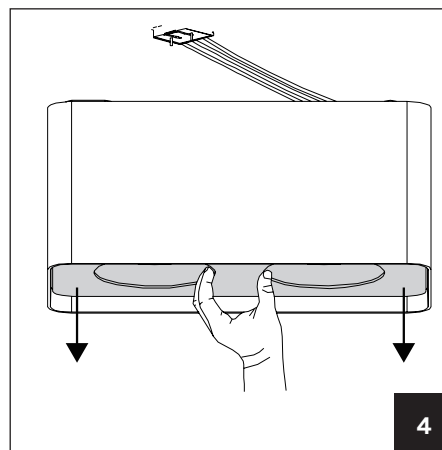
2



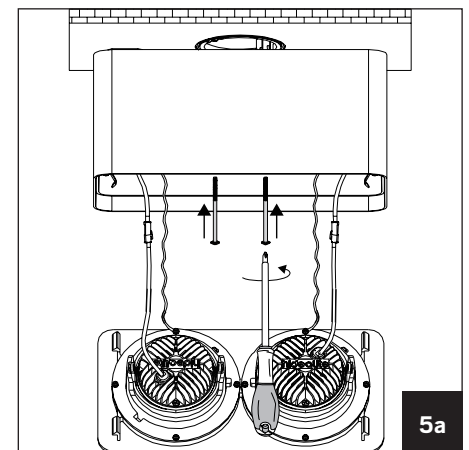
3a



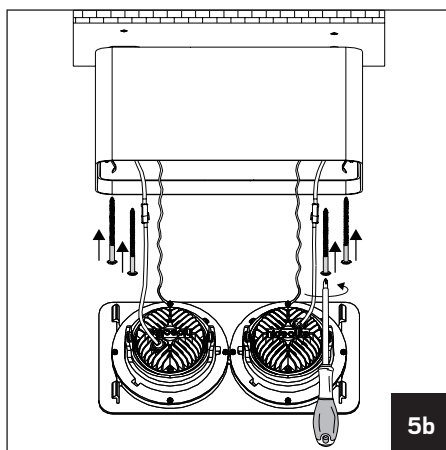
3b



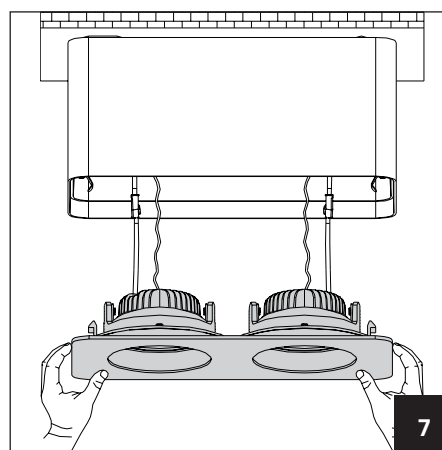
4



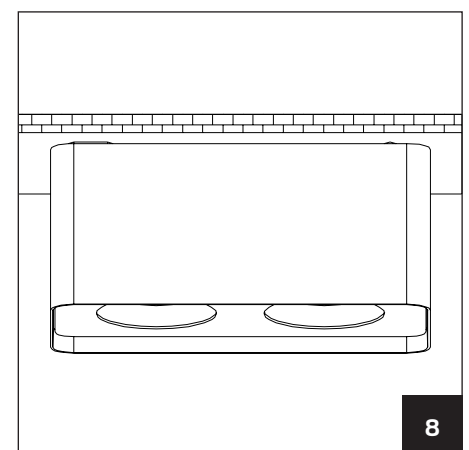
5a



5b



7



8

SV

SÄKER INSTALLATION

Läs dessa instruktioner före installationen påbörjas och lämna den vidare till brukaren av anläggningen. Armaturen skall installeras av behörig installatör och enligt gällande föreskrifter. Se till att spänningen är frånslagen före installation eller underhåll. Installera enligt beskrivningen. **OBS: Strömmen får aldrig regleras på sekundärsidan, detta kan skada eller förstöra dioden.** Lista på rekommenderade dimrar finns på www.hidealite.se

A Installation

en

SAFETY INSTRUCTIONS

Read these instructions carefully before commencing installation and retain for future reference. The luminaire should be installed by a licensed electrician and in accordance with local regulations. Make sure that the power is off before installation or maintenance. Install as described. **NOTE: Never regulate the power on the secondary side, this can damage or destroy the diode.** List of recommended dimmers can be found at www.hidealite.se

A Installation

fi

TURVALLISUUSOHJEET

Lue nämä ohjeet ennen asentamista, ja luovuta ohjeet valaisimen seuraavalle käyttäjälle. Valaisimen saa asentaa valtuutettu asentaja voimassa olevien määräysten mukaisesti. Varmista, että jännite on kytketty pois päältä ennen asennusta ja huoltoa. Asennus ohjeen mukaisesti. **HUOMAUTUS: Älä koskaan säädä sähkövirtaa toisipuolella, sillä se voi vaurioittaa diodia tai rikkoa sen.** Listan soveltuvista himmentimistä löydät osoitteesta www.hidealite.se

A Asennettaessa

no

SIKKER INSTALLERING

Les disse instruksjonene før du starter installeringen, og gi den deretter videre til anleggets bruker. Armaturen skal installeres av en godkjent installatør og i henhold til gjeldende lover og regler. Sørg for at strømmen er koblet fra før installering og ved vedlikehold. Installer i henhold til beskrivelsen. **OBS: Strømmen skal aldri reguleres på sekundærsiden, da dette kan skade eller ødelegge dioden.** Liste over anbefalte dimmere finnes på www.hidealite.se

A Installerings