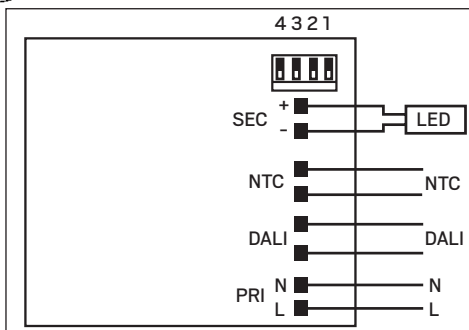
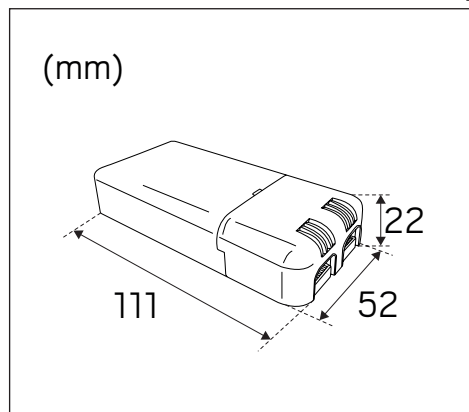


Jolly Mini Dali



hidealite



NTC värde NTC value NTC-arvo NTC-verdi	Starttemperatur, sänkning Start temperature reduction Alkulämpötila lasku Starttemperatur senkning (3V req = 26Kohm)	Temperatur, avstängning Temperature shut-off Lämpötila sammutus Temperatur avstengning (2,2V Rav = 15Kohm)
100K	55°C	72°C
150K	65°C	80°C
220K	75°C	90°C

Extern NTC-tabell. Se NTC-tillverkarens datablad.
External NTC table. Refer to the NTC manufacturer's datasheet.
Ulkoisen NTC-taulukko. Katso NTC-valmistajan tietolehti.
Ekstern NTC-tabell. Se NTC-producentens datablad.

E-nr	Snro	Ei.nr	Name
79 808 87	40 114 07	66 210 93	Jolly Mini DALI

DIP position	1	2	3	4
10W 250mA	-	-	-	-
15W 350mA	-	-	-	ON
17W 400mA	-	-	ON	-
19W 450mA	-	ON	-	-
20W 500mA	-	-	ON	ON
20W 550mA	-	ON	-	ON
20W 600mA	-	ON	ON	-
20W 700mA	-	ON	ON	ON
16W 24V	ON	ON	ON	ON

DALI-kompatibel allt-i-ett-konverter för LED med inbyggd PWM-dimmer. Klarar med en enkel inställning av att driva och ljusreglera flera typer av LED-ljuskällor, både konstantspänning DC (24V) och konstantström DC (250, 350, 400, 450, 500, 550, 600 och 700).

DALI

Konvertern är kompatibel med standard DALI-interface.

- PWM kontrollerad av DALI-signal
- Snabbkopplingsplintar för extern NTC signal för reducering av utgående strömstyrka. Startspänning 3V. Int. res. 18K (se tabell)

Montage

OBS! Drivdonet ska installeras enligt gällande föreskrifter för fast installation.

Tekniska data

Primärt

- Spänning: 110-240 Vac -10/+10 % 50/60Hz.
- Snabbkopplingsplintar för upp till 1,5 mm².
- Dragavlastning för kablar från 3-8mm.
- Max strömstyrka: 0.18 A.
- Effekt faktor: $\lambda 0.97$ vid uteffekt >6W.
- Harmoniska övertoner enligt: EN 61000-3-2.

Sekundärt

- SELV isolering
- Snabbkopplingsplintar för upp till 1,5 mm².
- Dragavlastning för kablar från 3-8mm.
- Val av spänning och ström ut genom Dip-switch (Se tabell)

Max uteffekt vid 220-240Vac:

- 10 W @ 250 mA \pm 7 % (15...43 V)
- 15 W @ 350 mA \pm 7 % (2...43 V);
- 17 W @ 400 mA \pm 6 % (2...42 V);
- 19 W @ 450 mA \pm 6 % (2...42 V);
- 20 W @ 500 mA \pm 5 % (2...40 V);
- 20 W @ 550 mA \pm 5 % (2...36 V);
- 20 W @ 600 mA \pm 5 % (2...33 V);
- 20 W @ 700 mA \pm 5 % (2...28 V);
- 16 W @ 24,5V \pm 5% (700 mA max);

Max uteffekt vid 110-120Vac:

- 15 W @ 350 mA \pm 7 % (2...43 V);
- 15 W @ 400 mA \pm 6 % (2...37 V);
- 15 W @ 450 mA \pm 6 % (2...33 V);
- 15 W @ 500 mA \pm 5 % (2...30 V);
- 15 W @ 550 mA \pm 5 % (2...27 V);
- 15 W @ 600 mA \pm 5 % (2...25 V);
- 15 W @ 700 mA \pm 5 % (2...21 V);
- 15 W @ 24,5V \pm 5% (600 mA max);

- Max. Spänning ut: 55 VDC.
- Effektivitet vid full last: 0,88%, DIM 50% = 0,84%
- Förbrukning viloläge: <1W

Skydd

- Mot överspänning på primärsidan (enligt EN61547).
- Mot kortslutning.
- Mot värme och överlast (C.5. för EN61347-1)

EMI

- Enligt EN55015.

Omgivning

- omgivnings. temp.: -25...45 °C.
- tc = 75 °C.
- tc livslängd 50000H = 65°C.

Säkerhet

- Högsäknings test: 3.75 KV, 100% för 2 sekunder.

Standards

- EN 61347-1; EN 61347-2-13; EN 61547; EN 55015; EN 61000-3-2; DIN VDE 0710-T14.
- ENEC 05

en

DALI compatible all-in-one converter for LED with inbuilt PWM dimmer. Able via a simple adjustment to drive and regulate several types of LED light sources, both constant voltage DC (24V) and constant current DC (250, 350, 400, 450, 500, 550, 600 and 700).

DALI

The converter is compatible with standard Dali interfaces.

- PWM controlled via DALI signal
- Pluggable terminal block for external NTC signal for the reduction of output power. Start voltage 3V. Int. res. 18K (see table)

Installation

NB: The driver must be installed according to current regulations for fixed installation.

Technical data

Primary

- Voltage: 110-240 Vac -10/+10 % 50/60Hz.
- Pluggable terminal blocks for up to 1.5 mm².
- Strain relief for cables from 3-8mm.
- Max current: 0.18 A.
- Power factor: 0.97 at output power >6W.
- Harmonics according to: EN 61000-3-2.

Secondary

- SELV insulation
- Pluggable terminal blocks for up to 1.5 mm².
- Strain relief for cables from 3-8mm.
- Choice of voltage and power output via Dip-switch (see table)

Max output power at 220-240VAC:

10 W @ 250 mA ffl 7% (15...43 V)
 15 W @ 350 mA ffl 7% (2...43 V);
 17 W @ 400 mA ffl 6% (2...42 V);
 19 W @ 450 mA ffl 6% (2...42 V);
 20 W @ 500 mA ffl 5% (2...40 V);
 20 W @ 550 mA ffl 5% (2...36 V);
 20 W @ 600 mA ffl 5% (2...33 V);
 20 W @ 700 mA ffl 5% (2...28 V);
 16 W @ 24.5V ffl 5% (700 mA max);

Max output power at 110-120VAC:

15 W @ 350 mA ffl 7% (2...43 V);
 15 W @ 400 mA ffl 6% (2...37 V);
 15 W @ 450 mA ffl 6% (2...33 V);
 15 W @ 500 mA ffl 5% (2...30 V);
 15 W @ 550 mA ffl 5% (2...27 V);
 15 W @ 600 mA ffl 5% (2...25 V);
 15 W @ 700 mA ffl 5% (2...21 V);
 15 W @ 24.5V ffl 5% (600 mA max);

- Max voltage out: 55 VDC.
- Efficiency at full load: 0.88%, DIM 50% = 0.84%
- Consumption, sleep mode: <1W

Protection

- Against overvoltage on the primary side (as per EN61547).
- Against short circuits.
- Against heat and overload (C.5. for EN61347-1)

EMI

- According to EN55015.

Surroundings

- ambient temp: -25...45°C.
- TC = 75°C.
- TC lifetime 50000H = 65°C.

Safety

- High voltage test: 3.75 kV, 100% for 2 seconds.

Standards

- EN 61347-1; EN 61347-2-13; EN 61547; EN 55015; EN 61000-3-2; DIN VDE 0710-T14.
- ENEC 05

fi

DALI-yhteensopiva, LED-valolähteille tarkoitettu All-in-one-ohjain sisäänrakennetulla PWM- himmentimellä. Voidaan ohjata ja himmentää monia LED-valonlähdemalleja. Ulostulo joko tasajännitte DC (24 V) tai vakiovirta DC (250, 350, 400, 450, 500, 550, 600 ja 700).

DALI

Ohjain on yhteensopiva vakio-DALI-rajapinnan kanssa.

- DALI-signaalin ohjaama PWM
- Pikaliittimet ulkoista NTC-signaalia varten ohjausvirran vähentämiseksi. Käynnistysjännite 3V. Sis. vastus 18K (katso taulukko)

Asennus

HUOM! Ohjain tulee asentaa kiinteän asennuksen määräysten mukaisesti.

Tekniset tiedot

Ensiöpuoli

- Jännite: 110-240 Vac -10/+10 % 50/60Hz.
- Pikaliittimet kokoon 1,5 mm².
- Johtojen vedonpoisto, 3-8mm.
- Maks. virta: 0,18 A.
- Tehokerroin: 0,97 lähtöteho >6W.
- Harmoniset aallot: EN 61000-3-2.

Toisiöpuoli

- SELV-eristys
- Pikaliittimet kokoon 1,5 mm².
- Johtojen vedonpoisto, 3-8mm.
- Jännitteen ja virran valinta dip-kytkimillä (katso taulukko)

Maks. lähtöteho, 220-240VAC:

10 W @ 250 mA ffl 7% (15...43 V)
 15 W @ 350 mA ffl 7% (2...43 V);
 17 W @ 400 mA ffl 6% (2...42 V);
 17 W @ 450 mA ffl 6% (2...42 V);
 19 W @ 500 mA ffl 5% (2...40 V);
 20 W @ 550 mA ffl 5% (2...36 V);
 20 W @ 600 mA ffl 5% (2...33 V);
 20 W @ 700 mA ffl 5% (2...28 V);
 16 W @ 24,5V ffl 5% (700 mA max);

Maks. lähtöteho, 110-120VAC:

15 W @ 350 mA ffl 7% (2...43 V);
 15 W @ 400 mA ffl 6% (2...37 V);
 15 W @ 450 mA ffl 6% (2...33 V);
 15 W @ 500 mA ffl 5% (2...30 V);
 15 W @ 550 mA ffl 5% (2...27 V);
 15 W @ 600 mA ffl 5% (2...25 V);
 15 W @ 700 mA ffl 5% (2...21 V);
 15 W @ 24,5V ffl 5% (600 mA max);

- Maks. lähtöjännite: 55 VDC.
- Tehokkuus täydellä kuormalla: 0,88%, DIM 50% = 0,84%
- Lepotilan kulutus: <1W

Suojaus

- Ylijännitteeltä ensiöpuolella (EN61547).
- Oikosululta.
- Lämmöltä ja ylikuormalta (C.5, EN61347-1)

EMI

- EN55015.

Ympäristö

- Käyttölämpötila: -25...45 °C.
- tc = 75 °C.
- tc käyttöikä 50000H = 65°C.

Turvallisuus

- Korkeaajännetesti: 3,75 kV, 100% 2 sekunnin ajan.

Standardit

- EN 61347-1; EN 61347-2-13; EN 61547; EN 55015; EN 61000-3-2; DIN VDE 0710-T14.
- ENEC 05

no

DALI-kompatibel alt-i-ett-konverter for LED med innebygd PWM-dimmer. Klarer ved hjelp av én enkelt innstilling å drive og regulere lyset til flere typer LED-lyskilder, både konstantspenning DC (24V) og konstantstrøm DC (250, 350, 400, 450, 500, 550, 600 og 700).

DALI

Konverteren er kompatibel med et standard DALI-grensesnitt.

- PWM kontrollert av DALI-signal
- Hurtigkoblingsklemmer for eksternt NTC-signal for redusering av utgående strømstyrke. Startspenning 3V. Int. mots. 18K (se tabell)

Montering

OBS! Omformerer skal installeres i henhold til gjeldende lover og regler for fast installasjon.

Tekniske data

Primært

- Spenning: 110-240Vac -10/+10% 50/60Hz.
- Hurtigkoblingsklemmer for opptil 1,5mm².
- Strekkavlastning for kabler fra 3-8mm.
- Maks strømstyrke: 0,18A.
- Effektfaktor: 0,97 ved utgangseffekt >6W.
- Harmoniske overtoner i henhold til: EN 61000-3-2.

Sekundært

- SELV-isolering
- Hurtigkoblingsklemmer for opptil 1,5mm².
- Strekkavlastning for kabler fra 3-8mm.
- Valg av spenning og strøm ved hjelp av DIP-bryter (se tabell)

Maks utgangseffekt ved 220-240VAC:

10 W @ 250 mA ffl 7% (15...43 V)
 15 W @ 350 mA ffl 7% (2...43 V);
 17 W @ 400 mA ffl 6% (2...42 V);
 19 W @ 450 mA ffl 6% (2...42 V);
 20 W @ 500 mA ffl 5% (2...40 V);
 20 W @ 550 mA ffl 5% (2...36 V);
 20 W @ 600 mA ffl 5% (2...33 V);
 20 W @ 700 mA ffl 5% (2...28 V);
 16 W @ 24.5V ffl 5% (700 mA maks);

Maks utgangseffekt ved 110-120VAC:

15 W @ 350 mA ffl 7% (2...43 V);
 15 W @ 400 mA ffl 6% (2...37 V);
 15 W @ 450 mA ffl 6% (2...33 V);
 15 W @ 500 mA ffl 5% (2...30 V);
 15 W @ 550 mA ffl 5% (2...27 V);
 15 W @ 600 mA ffl 5% (2...25 V);
 15 W @ 700 mA ffl 5% (2...21 V);
 15 W @ 24.5V ffl 5% (600 mA maks);

- Maks spenning ut: 55 VDC.
- Virkningsgrad ved full last: 0,88%, DIM 50% = 0,84%
- Forbruk hvilemodus: <1W

Beskyttelse

- Mot overspenning på primærsiden (iht. EN61547).
- Mot kortslutning.
- Mot varme og overbelastning (C.5. for EN61347-1)

EMI

- Iht. EN55015.

Omgivelser

- omgivelsestemp.: -25...45 °C
- tc = 75 °C
- tc levetid 50000H = 65 °C

Sikkerhet

- Høyspenningstest: 3,75 kV, 100% i 2 sekunder.

Standarder

- EN 61347-1; EN 61347-2-13; EN 61547; EN 55015; EN 61000-3-2; DIN VDE 0710-T14.
- ENEC 05