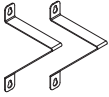


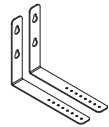
## Accessories

### Wall attachment 45° Liteline



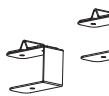
E-nr: 72 136 41  
Snro: 42 116 08  
Elnr: 32 360 80  
GTIN: 7392971131641

### Wall attachment 90° Liteline



E-nr: 72 135 99  
Snro: 42 030 76  
Elnr: 32 360 76  
GTIN: 7392971131603

### Wire Liteline



E-nr: 72 135 89  
Snro: 42 030 75  
Elnr: 32 360 47  
GTIN: 7392971131559

E-nr	Snro	Elnr	GTIN	Name	LED color	Color	Unit effect
72 135 72	42 030 07	32 269 79	7392971130439	Liteline 600	3000K	White	35,5W
72 135 73	42 030 08	32 269 80	7392971130446	Liteline 600	4000K	White	35,5W
72 135 74	42 030 09	32 269 81	7392971130453	Liteline 600S*	3000K	White	35,5W
72 135 75	42 030 10	32 269 82	7392971130460	Liteline 600S*	4000K	White	35,5W
72 135 76	42 030 11	32 269 83	7392971130477	Liteline 600 DALI**	3000K	White	35,5W
72 135 77	42 030 12	32 269 84	7392971130484	Liteline 600 DALI**	4000K	White	35,5W
72 135 78	42 030 13	32 269 85	7392971130491	Liteline 1200	3000K	White	46W
72 135 79	42 030 14	32 269 86	7392971130507	Liteline 1200	4000K	White	46W
72 135 80	42 030 15	32 269 87	7392971130514	Liteline 1200S*	3000K	White	46W
72 135 81	42 030 16	32 269 88	7392971130521	Liteline 1200S*	4000K	White	46W
72 135 82	42 030 17	32 269 89	7392971130538	Liteline 1200 DALI**	3000K	White	46W
72 135 83	42 030 18	32 269 90	7392971130545	Liteline 1200 DALI**	4000K	White	46W
72 136 06	42 030 77	32 360 77	7392971131610	Liteline 1200 ÖK	3000K	White	46W
72 136 07	42 030 78	32 360 78	7392971131627	Liteline 1200 ÖK	4000K	White	46W

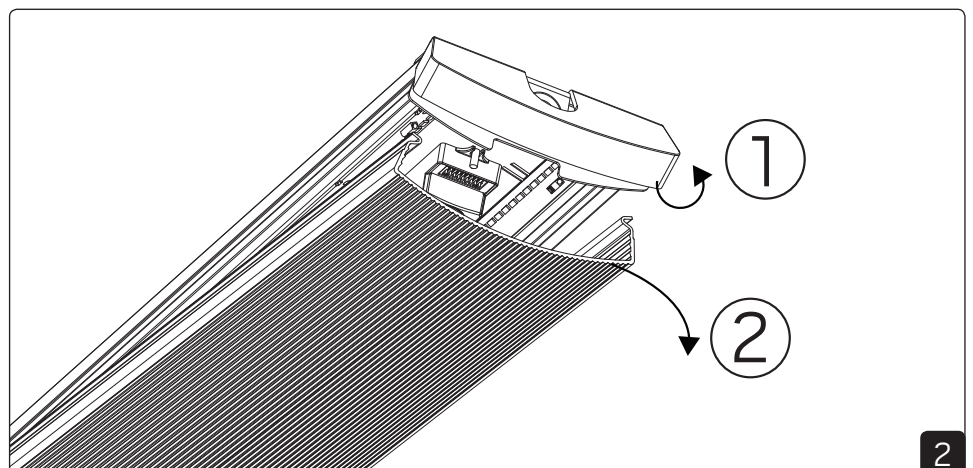
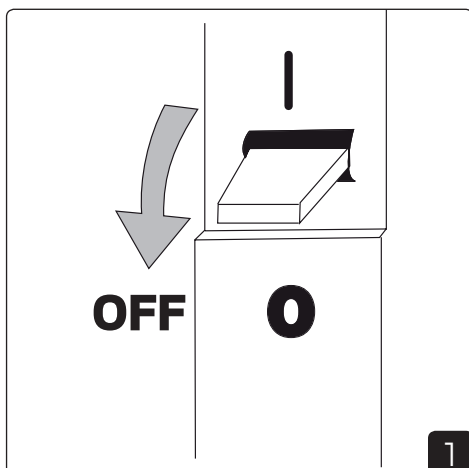


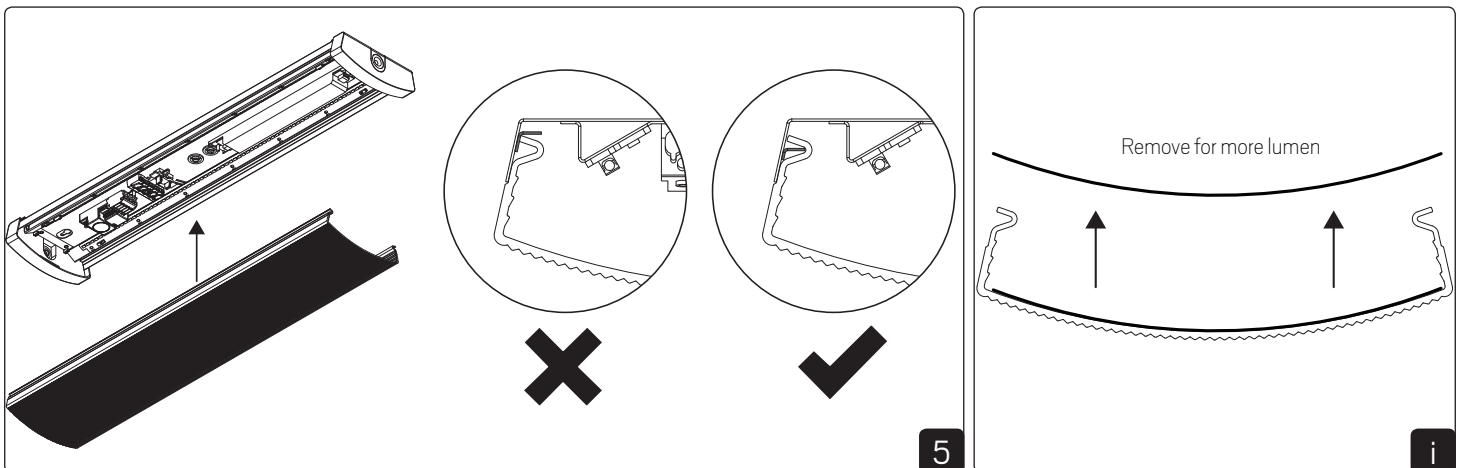
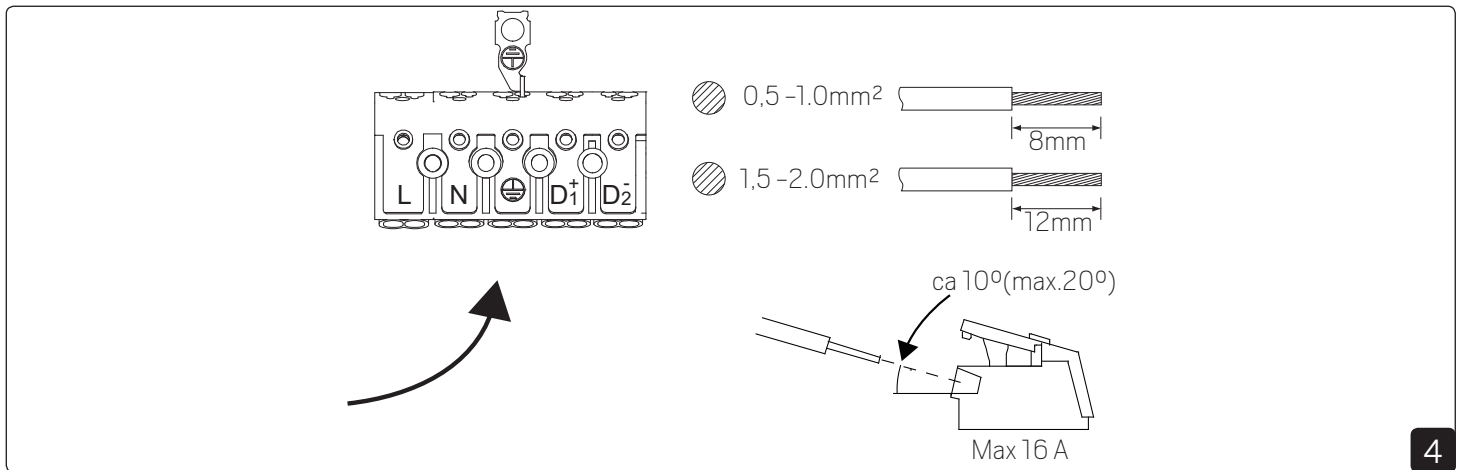
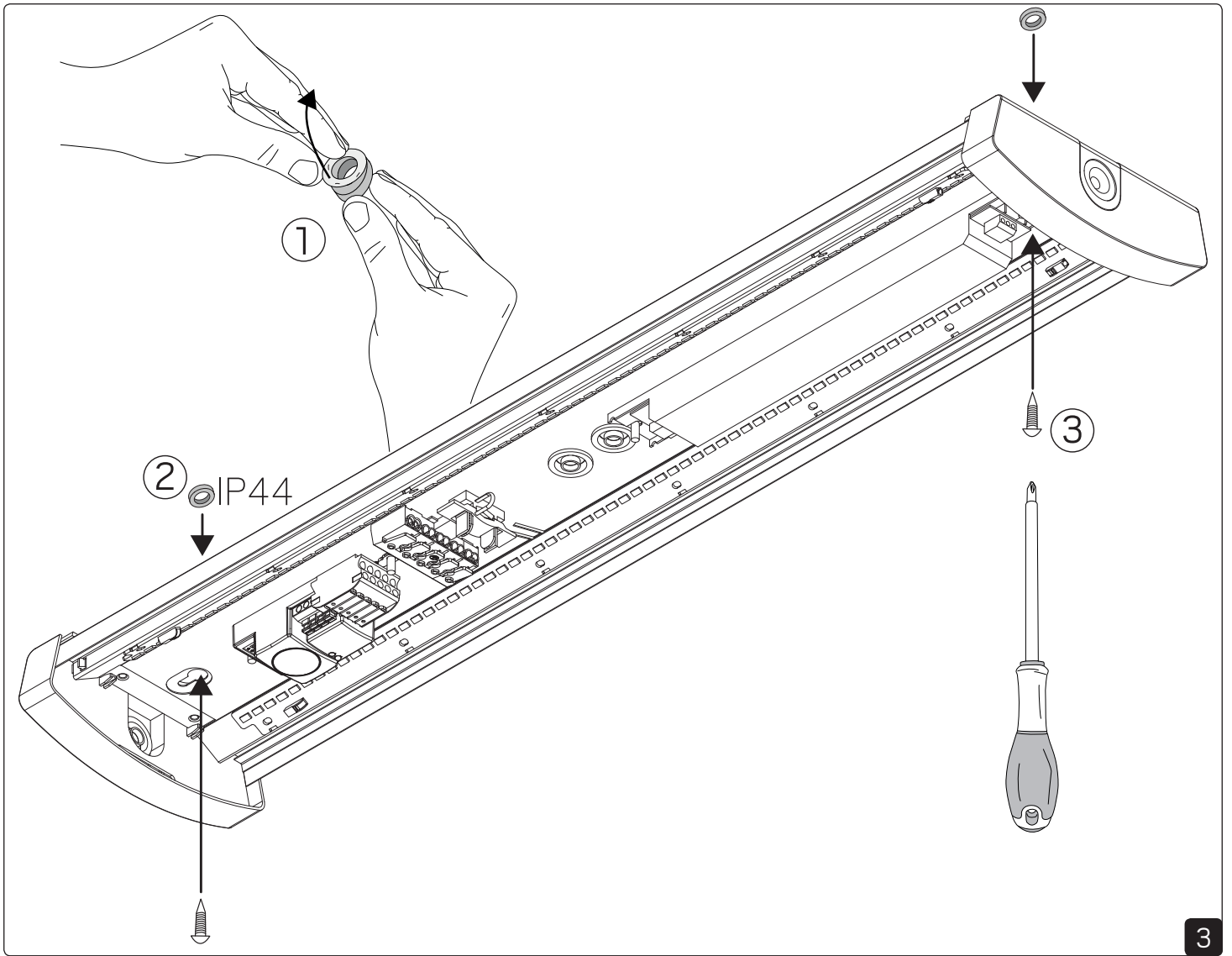
For explanation of symbols see [www.hidealite.se](http://www.hidealite.se)

## SAFETY INSTRUCTIONS

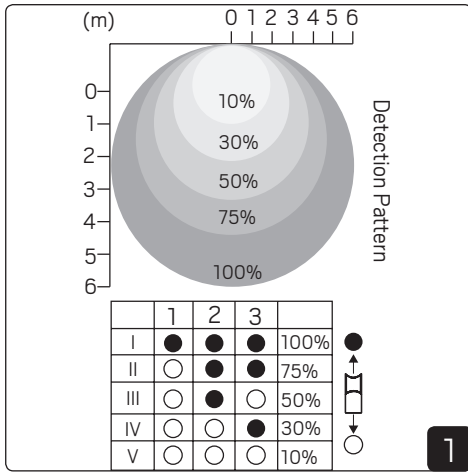
- en** Read these instructions carefully before commencing installation and retain for future reference. The luminaire should be installed by a licensed electrician and in accordance with local regulations. Make sure that the power is off before installation or maintenance.
- sv** Läs dessa instruktioner före installationen påbörjas och lämna den vidare till brukaren av anläggningen. Armaturen skall installeras av behörig installatör och enligt gällande föreskrifter. Se till att spänningen är frånslagen före installation eller underhåll.
- fi** Lue nämä ohjeet ennen asentamista ja luovuta ohjeet valaisimen seuraavalle käyttäjälle. Valaisimen saa asentaa valtuutettu asentaja voimassa olevien määräysten mukaisesti. Varmista, että jännite on kytketty päältä ennen asennusta ja huoltoa.
- no** Les disse instruksjonene før du starter installeringen, og gi den deretter videre til anleggets bruker. Armaturen skal installeres av en godkjent installatør og i henhold til gjeldende lover og regler. Sørg for at strømmen er koblet fra før installering og ved vedlikehold.
- da** Læs denne vejledning omhyggeligt, før installationen udføres og gem den til fremtidig brug. Armaturet skal installeres af en autoriseret installatør i henhold til gældende love og regler. Sørg strømmen er afbrudt før installation og vedligeholdelse.
- de** Lesen Sie diese Anweisungen sorgfältig, bevor Sie mit der Installation beginnen, und bewahren Sie sie für späteres Nachschlagen auf. Dieses Leuchtmittel muss durch einen lizenzierten Elektriker im Einklang mit den örtlichen Vorschriften installiert werden. Stellen Sie vor Installations- oder Wartungsarbeiten sicher, dass keine Spannung mehr anliegt.
- pl** Przed przystąpieniem do instalacji należy się uważnie zapoznać z instrukcją i zachować ją na przyszłość. Oprawę oświetleniową powinien zainstalować uprawniony elektryk zgodnie z miejscowymi przepisami. Przed instalacją lub konserwacją wyłączyć zasilanie.
- fr** Lisez attentivement ces consignes avant de commencer l'installation. Pensez également à vous y reporter ultérieurement. Le luminaire doit être installé par un électricien agréé, conformément à la réglementation locale. Veillez à couper le courant avant l'installation et toute opération de maintenance.

## Installation





## Motion sensor



	1	2	3	
I	●	●	●	5s
II	●	○	●	30s
III	●	○	○	1 min
IV	○	●	●	5 min
V	○	●	○	10 min
VI	○	○	●	20 min
VII	○	○	○	30 min

	1	2	3	
I	●	●	●	Disable
II	○	●	●	50 Lux
III	○	●	○	20 Lux
IV	○	○	●	5 Lux
V	○	○	○	2 Lux

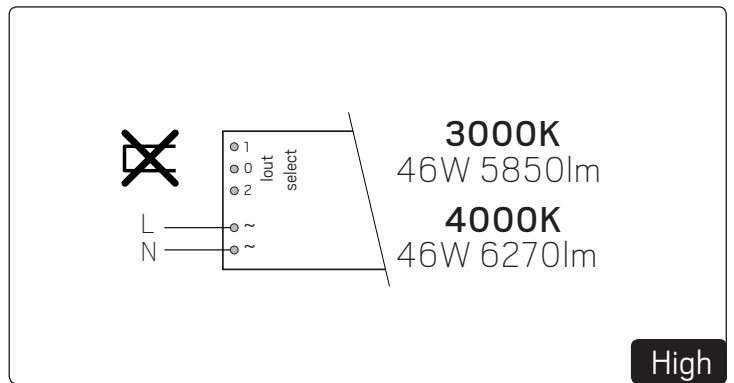
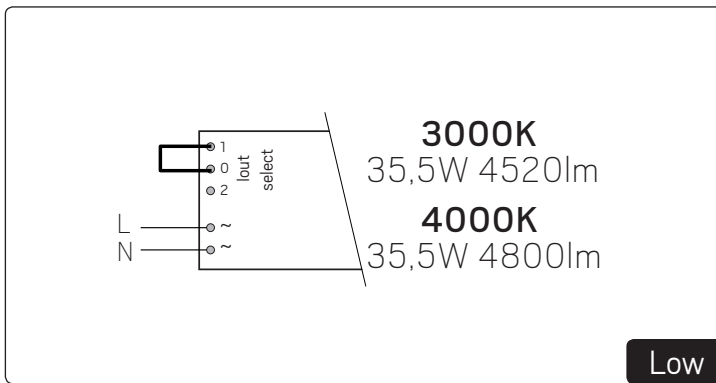
**Range** - The range is the area the sensor covers. The units lights when motion is sensed in the area. Set the DIP switch as follows to adjust the sensor's range.

**Hold Time** - A delay time concerns the time the unit remains lit after the person leaves the sensor's range. Set the DIP switch as follows to adjust the sensor's hold time.

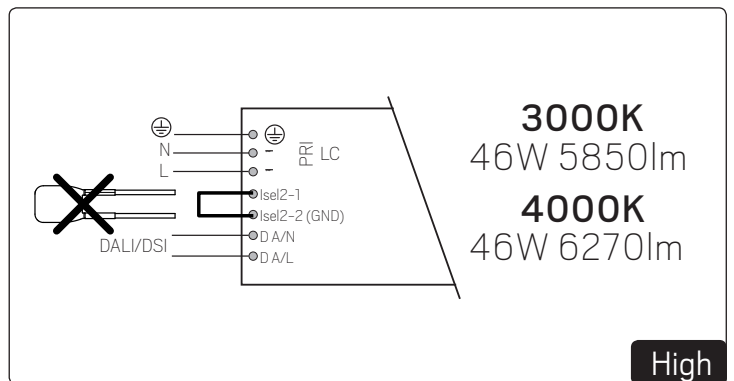
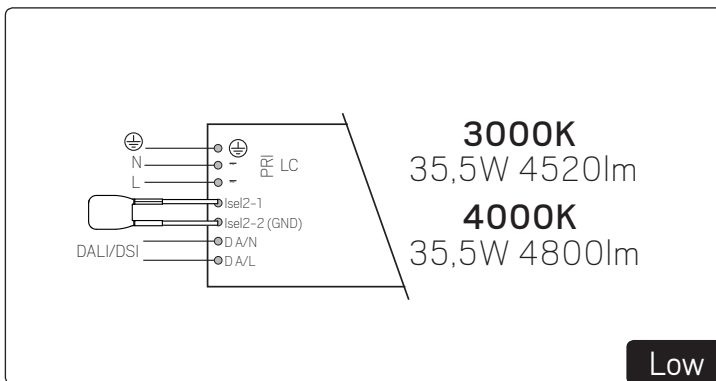
**Daylight sensor** - Set the daylight sensor as per the DIP switch for different activation values. The unit functions as per the settings below:

- Disable:** Sensor always active, even in daylight.
- 50Lux:** Sensor active from slight light reduction.
- 20Lux:** Sensor active from half dark.
- 5Lux:** Sensor active from almost dark.
- 2Lux:** Sensor active from totally dark.

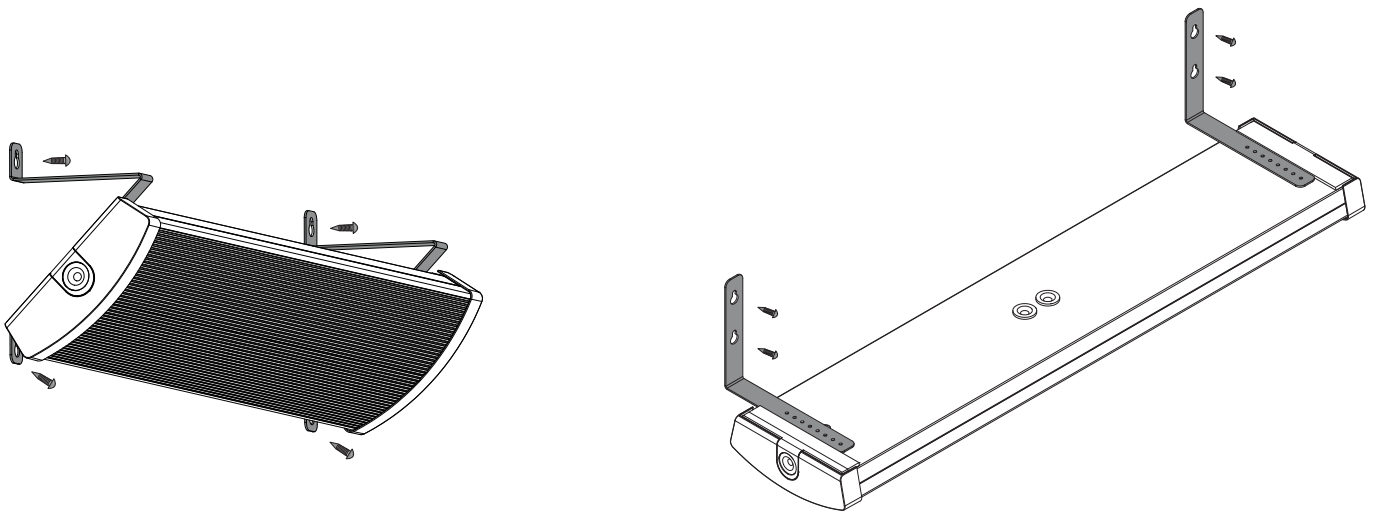
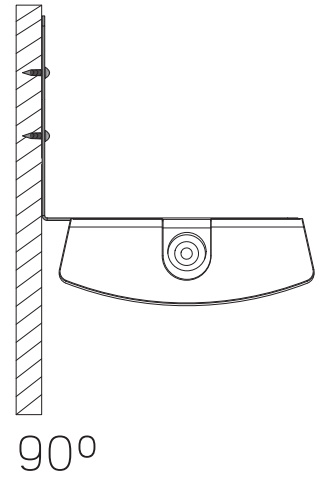
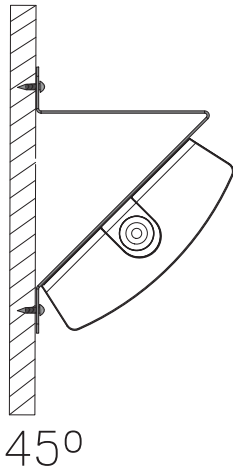
## Boost - Liteline 1200 On/Off & Sensor



## Boost - Liteline 1200 DALI



## Installation - Wall attachment



## Installation - Wire

