

E-nr	Snro	El.nr	GTIN	Name	LED color	Color	Total Effect
74 705 62	42 224 15	32 359 89	7392971135069	Solo Mini G2	3000K	White	15W
74 705 63	42 224 16	32 359 90	7392971135076	Solo Mini G2 DALI	3000K	White	15W
74 705 64	42 224 17	32 359 91	7392971135083	Solo Mini G2	3000K	Grey	15W
74 705 65	42 224 18	32 359 92	7392971135090	Solo Mini G2 DALI	3000K	Grey	15W
74 705 66	42 224 19	32 359 93	7392971135106	Solo Mini G2	3000K	Anthracite	15W
74 705 67	42 224 20	32 359 94	7392971135113	Solo Mini G2 DALI	3000K	Anthracite	15W
74 705 68	42 224 21	32 359 95	7392971135120	Solo Mini G2	3000K	Black	15W
74 705 69	42 224 22	32 359 96	7392971135137	Solo Mini G2 DALI	3000K	Black	15W

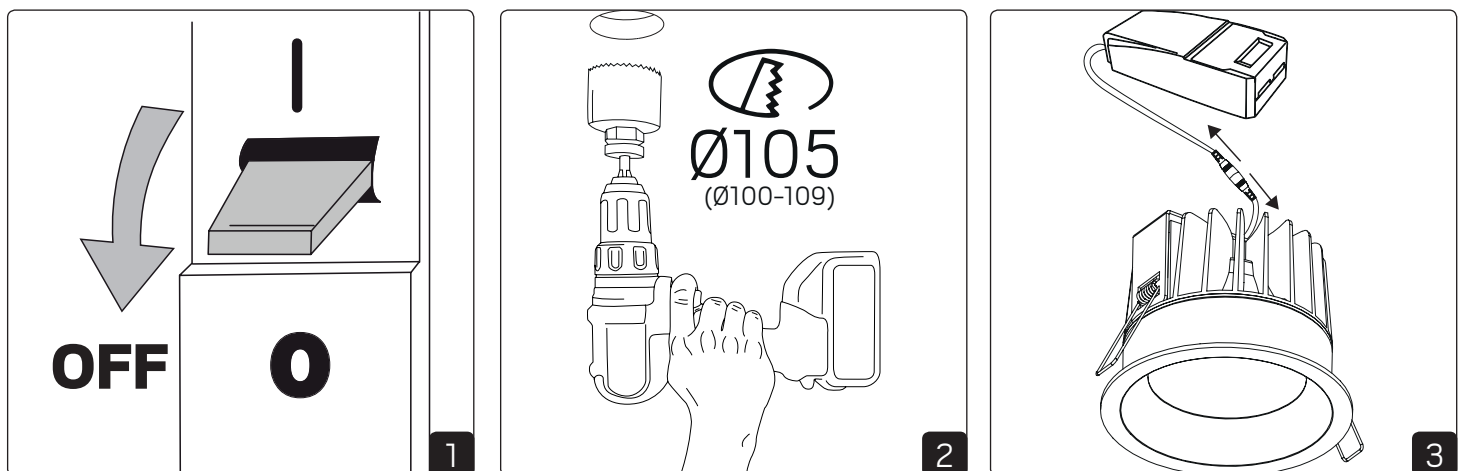


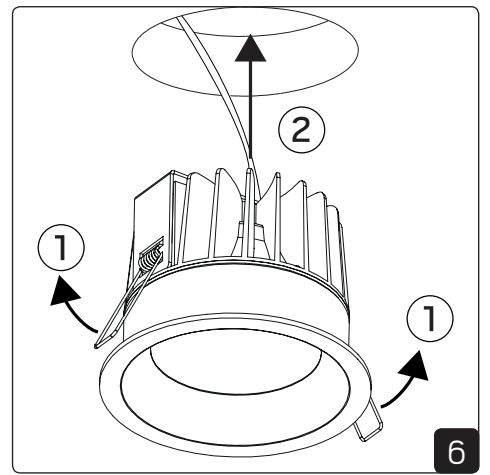
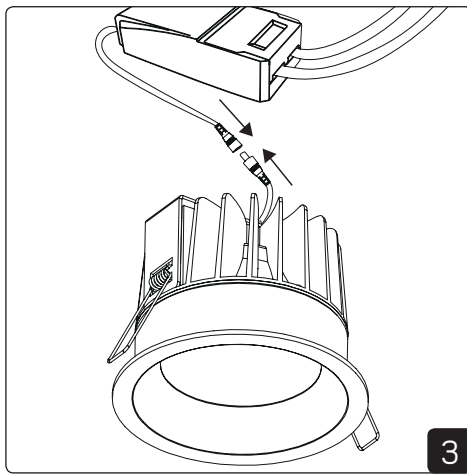
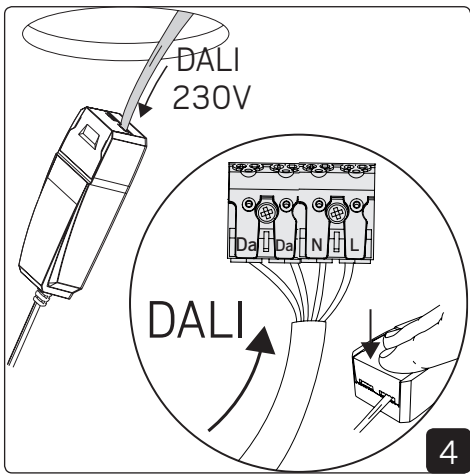
For explanation of symbols see www.hidealite.se

SAFETY INSTRUCTIONS

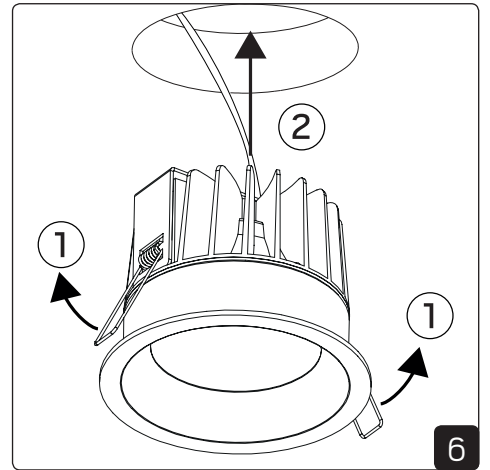
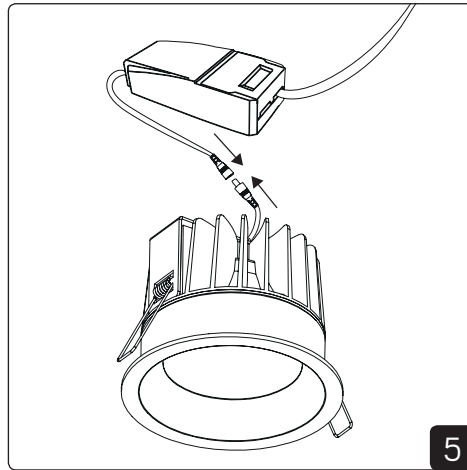
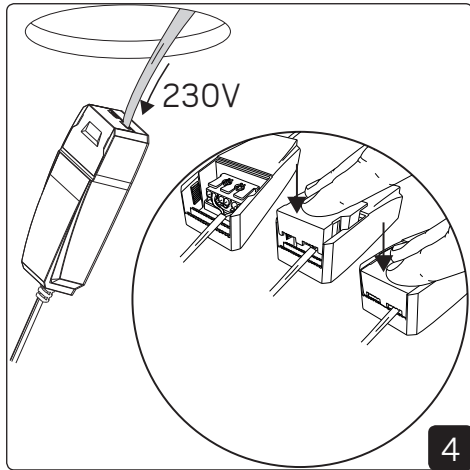
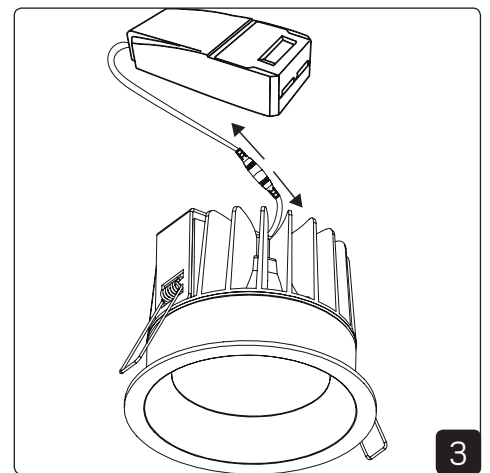
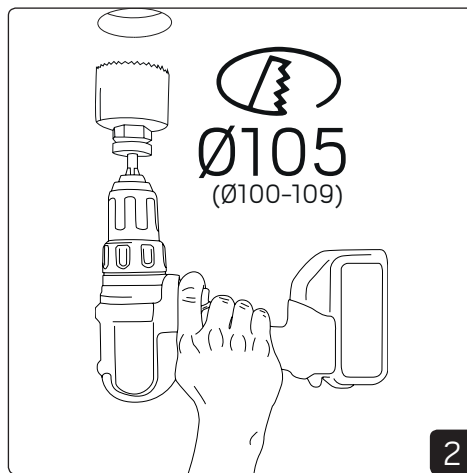
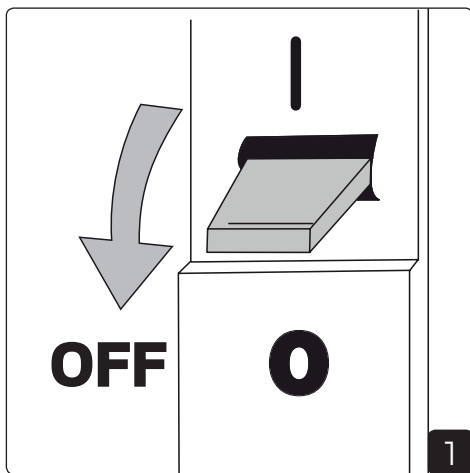
- en** Read these instructions carefully before commencing installation and retain for future reference. The luminaire should be installed by a licensed electrician and in accordance with local regulations. Make sure that the power is off before installation or maintenance. List of recommended dimmers can be found at www.hidealite.uk
- sv** Läs dessa instruktioner före installationen påbörjas och lämna den vidare till brukaren av anläggningen. Armaturen skall installeras av behörig installatör och enligt gällande föreskrifter. Se till att spänningen är frånslagen före installation eller underhåll. Lista på rekommenderade dimrar finns på www.hidealite.se
- fi** Lue nämä ohjeet ennen asentamista ja luovuta ohjeet valaisimen seuraavalle käyttäjälle. Valaisimen saa asentaa valtuutettu asentaja voimassa olevien määräysten mukaisesti. Varmista, että jännite on kytketty päältä ennen asennusta ja huoltoa. Listan soveltuvista himmennintistä löydät osoitteesta www.hidealite.fi
- no** Les disse instruksjonene før du starter installeringen, og gi den deretter videre til anleggets bruker. Armaturen skal installeres av en godkjent installatør og i henhold til gjeldende lover og regler. Sørg for at strømmen er koblet fra før installering og ved vedlikehold. Liste over anbefalte dimmere finnes på www.hidealite.no
- da** Læs denne vejledning omhyggeligt, inden monteringen påbegyndes, og gem den til fremtidig reference. Belysningsarmaturet skal monteres af en autoriseret elektriker og i overensstemmelse med lokale love og regler. Sørg for, at strømmen er slået fra, inden monteringen eller vedligeholdelsen påbegyndes. En liste over anbefalede lysdæmpere kan findes på www.hidealite.dk
- de** Lesen Sie diese Anweisungen sorgfältig, bevor Sie mit der Installation beginnen, und bewahren Sie sie für späteres Nachschlagen auf. Dieses Leuchtmittel muss durch einen lizenzierten Elektriker im Einklang mit den örtlichen Vorschriften installiert werden. Stellen Sie vor Installations- oder Wartungsarbeiten sicher, dass keine Spannung mehr anliegt. Eine Liste empfohlener Dimmer finden Sie auf www.hidealite.com
- pl** Przed przystąpieniem do instalacji należy się uważnie zapoznać z instrukcją i zachować ją na przyszłość. Oprawę oświetleniową powinien zainstalować uprawniony elektryk zgodnie z miejscowymi przepisami. Przed instalacją lub konserwacją wyłączyć zasilanie. Listę zalecanych ściemniaczy można znaleźć na stronie www.hidealite.pl
- fr** Lisez attentivement ces consignes avant de commencer l'installation. Pensez également à vous y reporter ultérieurement. Le luminaire doit être installé par un électricien agréé, conformément à la réglementation locale. Veillez à couper le courant avant l'installation et toute opération de maintenance. La liste des gradateurs recommandés est disponible sur le site www.hidealite.com

Installation DALI





Installation Phase dim



Installation without insulation

