



## Cableflex 6

SE | MONTERINGSANVISNING  
EN | INSTALLATION INSTRUCTIONS  
NO | LEGGEANVISNING  
FI | ASENNUSOHJE  
DE | MONTAGEANLEITUNGEN

Skapa garantibevis direkt i mobilen  
[garantera.ebeco.se](https://garantera.ebeco.se)



# Välkommen

Tack för att du valde Ebeco. Vi hoppas att du kommer att ha glädje av din golvvärmeanläggning lång tid framöver. För att garantin ska gälla måste produkten installeras och handhas enligt denna manual. Det är därför viktigt att du läser manualen.

Om du har frågor är du naturligtvis alltid välkommen att kontakta Ebeco. Ring 031-707 75 50 eller skicka ett mail till [info@ebeco.se](mailto:info@ebeco.se). Besök gärna [ebeco.se](http://ebeco.se) för mer information.



## Viktigt

Golvvärmesystemet är en starkströmsanläggning och skall därför installeras enligt gällande föreskrifter och av en auktoriserad elinstallatör. För att garantin ska gälla måste garantibeviset vara korrekt och komplett ifyllt och underskrivet av auktoriserad elinstallatör.

- Får endast installeras inomhus.
- Värmekabeln får ej kapas. Den får inte heller korsas eller läggas tätare än 5 cm.
- Anslutningskabeln får kapas.
- Termostatens givarkabel får kapas.
- Kabeln ska resistans- och isolationsmätas enligt anvisningar. Dokumentera värden i vår webbapp. Garantera Ebeco eller i garantibeviset.
- En skiss eller foto över kabelförläggningen skall också finnas dokumenterad.
- Skylden *Värmekabel installerad* monteras vid centralen.

- Värmen ska styras med Ebecos termostater EB-Therm.
- Systemet ska anslutas till 230 V via jordfelsbrytare 30 mA.
- Värmekabeln får inte läggas under fast inredning, som köksbänkar, garderober, innerväggar etc eftersom det ger en förhöjd temperatur.
- I våtrum skall värmekabeln förläggas under tätskikt.
- Vänta 4 veckor efter inspackling innan värmen kopplas in. Detta för att spacklet ska hinna torka ordentligt.
- I rum med trägolv ska alltid funktionen *Rums- och golvtermostat* användas.
- Vid förläggning på rotnät skall kabeln förläggas på ovsidan av rotnätet.
- Maximalt tillåtet värmemotstånd hos golvmaterialiet är 0,16 m<sup>2</sup> K/W.

## Underlag

Värmekabeln förläggs på golvkonstruktioner av betong, gips- eller spånskiva och skall därefter spacklas in med lämplig avjämningsmassa.

Vid inspackling på EPS-betong/cement krävs ett rotnät emellan som distans innan värmekabel läggs.

På oisolerat betonggolv mot mark rekommenderas alltid tilläggsisolering samt att värmen inte stänges av helt under sommaren för att motverka så kallad omvänd fuktvandring.

## Golvmaterial

Cableflex 6 kan installeras under klinker- och naturstengolv, trä- och laminatgolv samt plastmatta.

Värmekabeln förläggs i ett minsta spackelskikt med lämplig avjämningsmassa enligt nedan:

Klinker-/naturstengolv 5 mm  
Trä-/laminatgolv 10 mm  
Plastmatta 15 mm

Se gällande branschregler för exakta anvisningar om golvkonstruktion, spackling, tätskikt, plattsättning, fogning mm. Kontakta gärna leverantören för specifika frågor.

## Rekommendationer och Max. effekt beroende på kriterier och behov:

Värmekabel	Rekommenderad effekt	
För inspackling	6 W/m, c/c 7-14 cm	
Golvmaterial	Styrning	Underlag
Klinker/natursten Max 160 W/m <sup>2</sup>	Rum/Golv	Betong Max 160 W/m <sup>2</sup>
Trä/laminat/plastmatta Max 75 W/m <sup>2</sup>	Rum + golv	Brännbart Max 120 W/m <sup>2</sup> I träbjälklag Max 80 W/m <sup>2</sup>

Rummets effektbehov styrs av hur välisolerat det är, dess luftomsättning samt utetemperatur.

### Branschriktlinjer för trä/laminat och plastgolv på golvvärme

Allmänna förutsättningar: Maximalt tillåten yttemperatur är 27 °C. Detta gäller även under mattor och möbler.

Övertäckning:  
Beakta att vid all övertäckning av trä/laminat och plastgolv lagda på golvvärme riskerar man:

- Övertemperatur i golvet
- Att temperaturen i rummet blir för låg

Som övertäckning räknas mattor, sängar utan ventilerad sockel, bokhyllor med täckande botten, kökskåp m.m.

## Specifikationer

Cableflex 6	Effekt	Längd	YTA	YTA	YTA	Resistans*
			45 W/m <sup>2</sup>	60 W/m <sup>2</sup>	75 W/m <sup>2</sup>	
89 611 44	75 W	12,1 m	1,7 m <sup>2</sup>	1,2 m <sup>2</sup>	1,0 m <sup>2</sup>	726 Ω
89 611 45	110 W	18,5 m	2,5 m <sup>2</sup>	1,8 m <sup>2</sup>	1,5 m <sup>2</sup>	481 Ω
89 611 46	150 W	25 m	3,4 m <sup>2</sup>	2,5 m <sup>2</sup>	2,0 m <sup>2</sup>	350 Ω
89 611 47	190 W	31 m	4,2 m <sup>2</sup>	3,1 m <sup>2</sup>	2,5 m <sup>2</sup>	279 Ω
89 611 48	245 W	41 m	5,5 m <sup>2</sup>	4,1 m <sup>2</sup>	3,3 m <sup>2</sup>	213 Ω
89 611 49	300 W	49 m	6,6 m <sup>2</sup>	5,0 m <sup>2</sup>	4,0 m <sup>2</sup>	176 Ω
89 611 50	350 W	58 m	7,8 m <sup>2</sup>	5,8 m <sup>2</sup>	4,7 m <sup>2</sup>	151 Ω
89 611 51	400 W	66 m	8,9 m <sup>2</sup>	6,6 m <sup>2</sup>	5,3 m <sup>2</sup>	132 Ω
89 611 52	480 W	79 m	10,6 m <sup>2</sup>	7,9 m <sup>2</sup>	6,4 m <sup>2</sup>	111 Ω

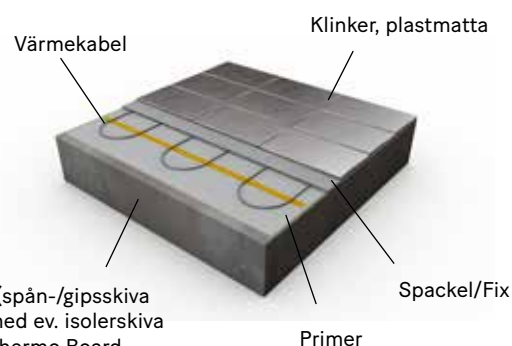
\*Tolerans -5 % - +10 %

## Material och tillbehör

Ingår i förpackningen:	Cableflex 6
Golvvärmekabel (2,5 m anslutningskabel)	X
Trumhållare	X
Skyllt Värmekabel installerad	X

## Tillbehör

Cable Clip (89 609 58)  
 Cable Board (89 601 80)  
 Tejp (89 353 49)  
 Givarslang (89 605 41)  
 Limstavar (16 939 93)



Befintligt golv (spån-/gipsskiva eller betong) med ev. isolerskiva Cable Board/Thermo Board.  
 På EPS-betong/cement krävs rotnät. Vid förläggning på rotnät skall kabeln förläggas på ovsidan av rotnätet.

## Planera förläggningen

Eftersom värmekabeln inte får klippas eller korsas måste förläggningen planeras noga så att kabeln passar rummet. Använd metermärkning på kabeln efter halva monteringen för att eventuellt justera c/c-avståndet och undvika överskott av värmekabel när den beräknade ytan täckts.

$$c/c\text{-avstånd (cm)} = \frac{\text{fri golvyta (m}^2\text{)}}{\text{kabellängd (m)}} \times 100$$

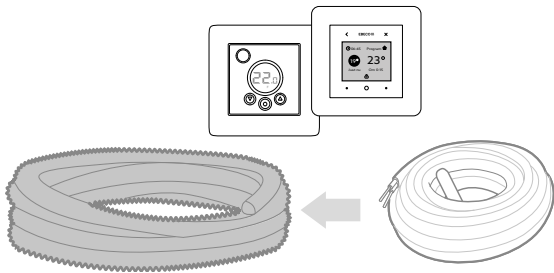
## Beräkna c/c-avståndet

Gör så här för att ta reda på exakt hur tätt kabeln ska läggas (c/c-avståndet). Räkna ut rummets golvyta. Räkna bort fast inredning, som skåp och bänkar, så att du får den fria golvytan. Dividera den fria golvytan med kabellängden så

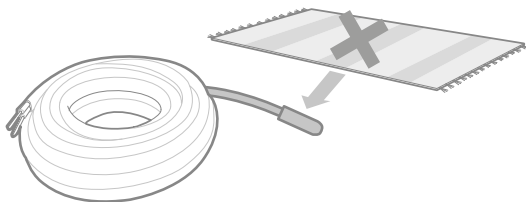
får du fram c/c-avståndet. Beroende på hur tätt kabeln läggs ger den olika effekt per kvadratmeter. I tabellen *Specifikationer* ser du hur stor effekten blir vid olika c/c-avstånd.

## Placering av givar- och anslutningskabel

1a. Placera *termostatens givarkabel* i tillbehöret givar slang med tätad ände (ingår ej).

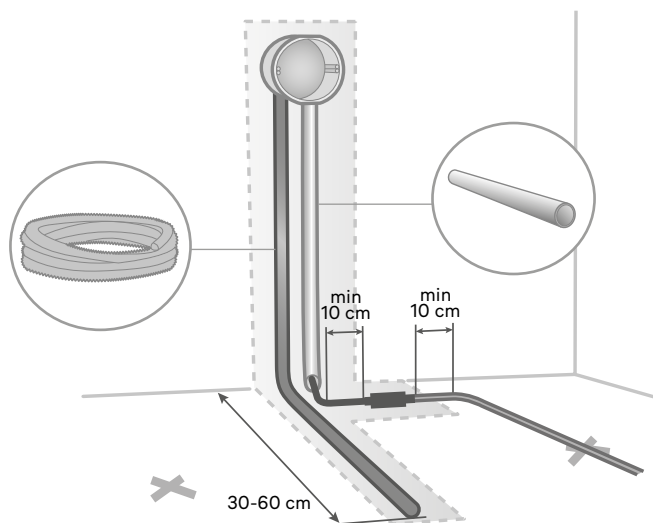


1b. Givarkabelns avslut får ej täckas av mattor eller inredning.

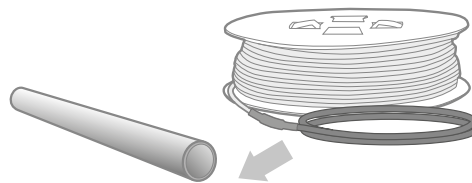


3. Spiralslangen och röret placeras bredvid varandra i en uttagning i väggen.

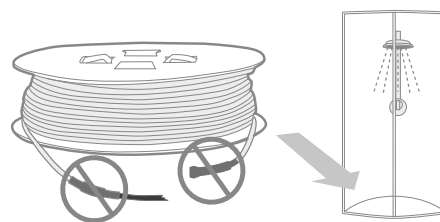
Gör en försänkning i golvet mittemellan där två kabelslag kommer att ligga. Där placeras *spiralslangens* avslut. Skarven mellan *värme- och anslutningskabeln* ska också placeras i en försänkning för att inte sticka upp ur spackelskiktet. Får ej ligga i vägg eller i röret (se bild).



2a. Golvvärme kabeln har 2,5 meter anslutningskabel. Den förläggs i ett VP-rör/plaströr avsett för elmaterial.

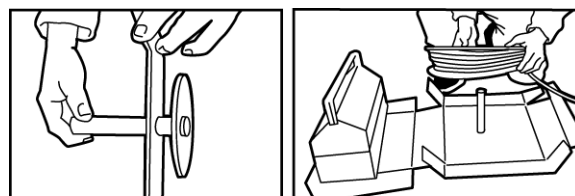


2b. Skarven till anslutningskabel och ändavslut får inte placeras inuti, eller i anslutning till ev. duschutrymme/ golvbrunn. Vid komplettering ska båda kalkablarna dras upp och parallellkopplas i termostaten.

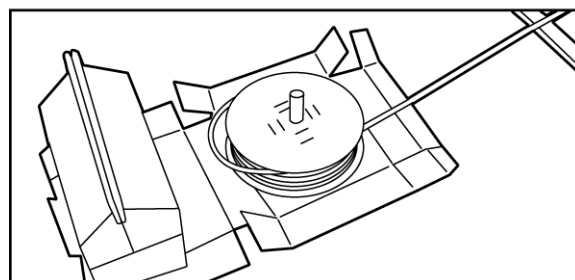


## Montering

1. Trumhållaren förenklar ditt arbete. Placera trumhållaren i det perforerade hålet under botten på förpackningen. Lyft på trumman på trumhållaren och ställ en tyngd på förpackningens lock. När du nu drar i kabeln snurrar trumman.

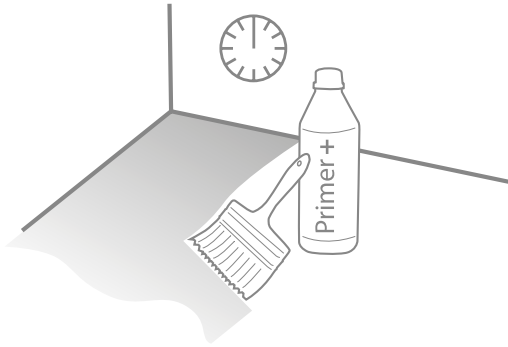


2. Utför första isolations- och resistansmätning av kabeln. Fyll i testprotokollet eller använd Garanterna i mobilen.

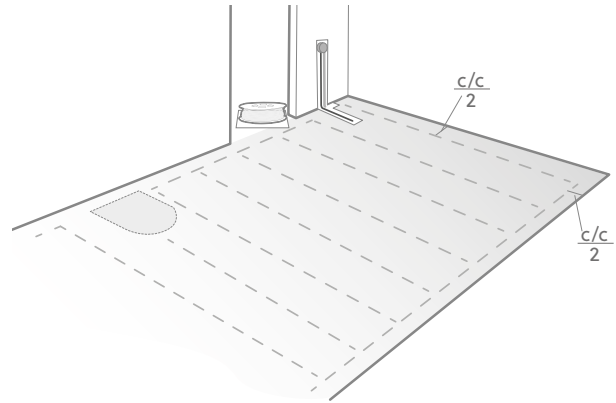


## Förbered underlaget

1. Se till att golvet är fast, utan svikt och fritt från smuts och gammal golvbeläggning. Prima golvytan med Ebeco Primer + (89 605 50) eller liknande och låt den torka.



2. Markera värmekabelns c/c-mått. Avstånd till vägg skall vara slingans c/c-mått delat med två.



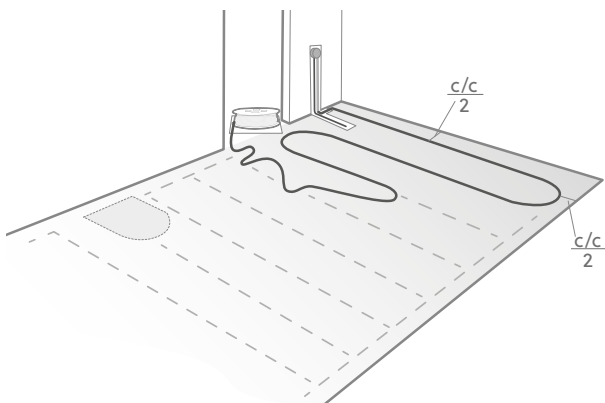
## Lim, tejp eller Cable Clip?

Värmekabeln kan fästas med antingen smältlim, tejp (89 353 49) eller Cable Clip (89 609 58) för rotnät/armeringsnät 2,5 mm. På bilderna används lim. Följ anvisningen i övrigt.

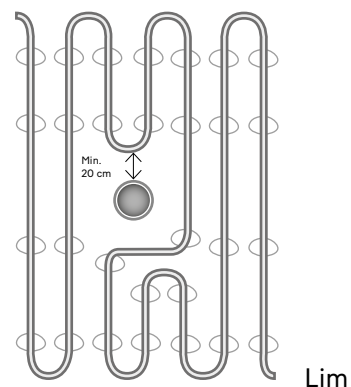
Lim är att föredra vid ojämnt underlag. Fäst kabeln med limklickar istället för med hellimning. Lägsta förläggings-temperatur för tejp är +18 °C, annars minskar vidhäftningsförmågan.

I rum där golvvärmekablarna ska monteras på rotnät/armeringsnät 2,5 mm är Cable Clip ett perfekt tillbehör. Med enkla grepp fästs kabelklämman på rotnätet/armeringsnätet. Värmekabeln monteras sedan direkt i klämman.

3. Dra ut första slaget av värmekabeln och fäst. Avstånd till vägg skall vara slingans c/c-mått delat med två.

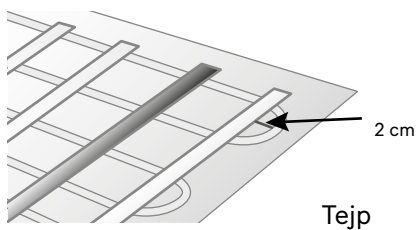
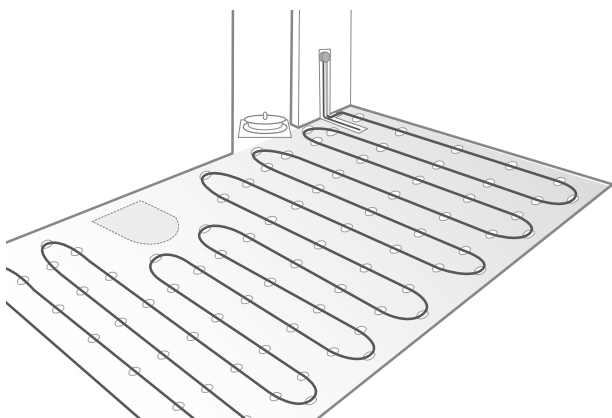


4. Så här ska värmekabeln förläggas runt golvbrunnar och liknande. Lämna plats för gallret till brunnen. Obs! Minst 20 cm avstånd mellan brunn och värmekabel!

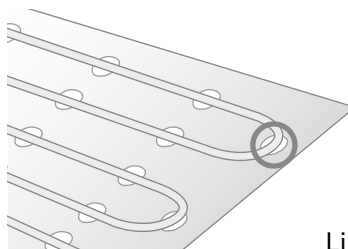


Kabeln får inte läggas under fast inredning som t.ex. toalettstolar. Toalettstolen kan med fördel fästas med silikon istället för att skruvas fast.

5. Infästning av värmekabel skall göras med c/c 20 cm.

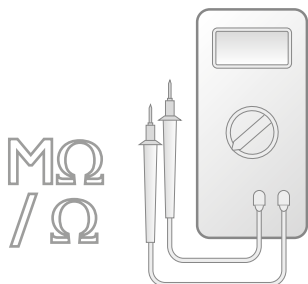


Tejp

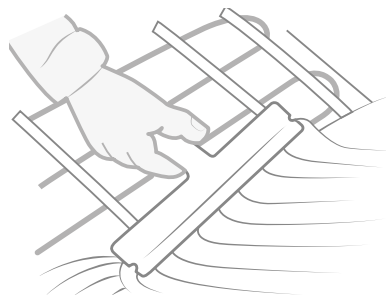


Lim / Cable clip

6. Utför andra isolations- och resistansmätning och fyll i testprotokollet eller Garantera i mobilen. Dokumentera kabelns läge med foto.



7. Spackla golvet med lämpligt golvspackel. Tänk på att kabeln ska ligga under tätskikt i våtrum.



8. Om möjligt efter spackling, alternativt efter färdig golvbeläggning, utför en tredje isolations- och resistansmätning av värmekabeln. Fyll i testprotokollet eller använd Garantera i mobilen.



Vid klinkers, vänta 4 veckor efter installation innan värmen kopplas in.

## Energispartips!

Ebeco Cable Board är en isolerskiva specialdesignad för Cable Kit/Cableflex under klinker- och naturstensgolv. Den har färdiga spår där du lägger värmekabeln och ger därför en snabb och jämn utläggning för värmekabeln, utan att du behöver mäta c/c-avstånd för hand. Isolerskivans egenskaper gör att golvvärmesystemet blir extremt snabbverkande. Jämfört med referensanläggningen

(60-70-talshus med en oisolerad golvkonstruktion om 15 cm tjock betongplatta på mark) ger Cable Board en energibesparing med upp till 45 %. På betongunderlag kan den användas både i våtrum och torra utrymme. På träunderlag får den endast användas i torra utrymmen och ersätter då gipsskivan i golvkonstruktionen. I våtrum med träunderlag rekommenderar vi Ebeco Thermo Board.

## Testprotokoll (Cableflex 6)

	Före utläggning		Efter fixering		Efter golvbeläggning	
Produkt	Resistansvärde*	Isolationsvärde	Resistansvärde*	Isolationsvärde	Resistansvärde*	Isolationsvärde
E-nr: .....						
E-nr: .....						
E-nr: .....						
E-nr: .....						

Min. isolationsvärde 10 MΩ vid min. 500 V testspänning.

\*Tolerans -5 % - +10 %

## Produkter

Produkt:

Cableflex 6\*

\*i kombination med:

- EB-Therm 55  
 EB-Therm 205  
 EB-Therm 500  
 EB-Therm 800  
 Annan styrning: .....

Är installerad i följande utrymmen:

	Artikelnummer:	Längd/storlek:	Effekt/spänning:
<input type="checkbox"/> Hall	.....	.....	.....
<input type="checkbox"/> Kök	.....	.....	.....
<input type="checkbox"/> Våtrum	.....	.....	.....
<input type="checkbox"/> Vardagsrum	.....	.....	.....
<input type="checkbox"/> Sovrum	.....	.....	.....
<input type="checkbox"/> Uterum	.....	.....	.....
<input type="checkbox"/> Annat	.....	.....	.....

Förlängd garantitid till 25 år och enklare dokumentering med **Garanter**

Vill du slippa att fylla i och hålla reda på de här sidorna? Garanter är en tjänst som gör det enklare för dig som auktoriserad installatör. Med tjänsten dokumenterar du mätdata, sparar foton av installationen och skapar ett digitalt garantibevis att skicka till kunden. Läs mer om tjänsten och kom igång på [garanter.ebeco.se](http://garanter.ebeco.se).

**Tips!**

Anläggningen dokumenterad med foto/skiss

Elinstallation utförd av:

Föreag: ..... Datum: .....

Installatör (textas): ..... Signatur: .....

## Garantivillkor

### Cable Kit, Cableflex, Thermoflex Kit, Thermoflex, Foil Kit och Foil 230 V

Ebeco AB lämnar 12 års garanti för materialfel på värmekabel/folie inklusive medföljande tillbehör och isolerskiva i Cable Kit, Cableflex, Thermoflex Kit, Thermoflex, Foil Kit, Foil 230 V, härnå kallade "Produkterna".

Om materialfel skulle uppstå på Produkterna under garantitiden förbinder sig Ebeco AB att reparera alternativt byta Produkterna utan kostnad för köparen. Ebeco AB åtar sig även att återställa golvet till sitt ursprungliga skick efter genomförd reparation eller utbyte. För att kunna laga felet måste köparen ha sparat eller ha tillgång till 1 m<sup>2</sup> av det befintliga golvmaterialet.

Ebeco AB ger 5 års produktgaranti för den medlevererade termostaten.

Garantin blir gällande endast under förutsättning att installationen av Produkterna är utförd av auktoriserad elinstallatör enligt gällande föreskrifter och i enlighet med av Ebeco utfärdad monteringsanvisning. Samt att någon av nedanstående krav är uppfyllt:

A) Installationen är utförd med hjälp av och dokumenterad i Ebecos tjänst Garantera.

Eller

B) Detta garantibevis inklusive testprotokoll är komplett ifyllt samt tillsammans med materialspecifikation eller faktura är signerat av den elinstallatör som utfört installationen. Vidare skall det finnas foton som visar hela Produkterna efter förläggningen men innan övertäckning, alternativt en detaljerad skiss med Produkternas ändavslutningar och skarvar samt golvgivarens exakta placering.

Garantin gäller inte för installationer som har utförts av en icke auktoriserad elinstallatör alternativt om en icke auktoriserad elinstallatör har vidtagit ändringar eller reparationer. Garantin gäller ej heller om felet har uppstått som ett resultat av användning av felaktigt material och golvkonstruktion eller som ett resultat av monteringsfel. Inte heller omfattas skador som uppkommit av skadegörelse, brand, åsknedslag, vattenskada eller skador orsakade av vårdslöshet, onormalt användande eller som ett resultat av en olyckshändelse.

Om garantin skall tas i anspråk gäller följande: Ebeco AB skall meddelas innan någon åtgärd vidtas. Vidare skall garantibevis med tillhörande faktura på installation eller materialspecifikation samt ifyllt och signerat testprotokoll uppvisas.

### Förläng garantitiden till 25 år med Garantera

I Ebecos digitala tjänst Garantera dokumenteras alla värmekabelinstallationer på ett enkelt, säkert och strukturerat sätt. En installation som är gjord med hjälp av Garantera får automatiskt en förlängd garantitid till 25 år för materialfel. Den utökade garantin gäller endast under förutsättning att produkten installerats tillsammans med tillämpbar styrning samt har utförts av en auktoriserad elinstallatör.

Från Garantera e-postas ett digitalt Garantibevis till brukaren, som denne därefter ansvarar för att spara och kunna uppvisa vid ett eventuellt garantiärende.

På termostaten gäller fortsatt 5 års produktgaranti.

EBECO AB  
Martin Larsson, VD



## Welcome!

Thank you for choosing Ebeco. We hope you will be happy with your underfloor heating system for many years to come. For the guarantee to apply, the product must be installed and used as described in this manual. It is therefore important that you read the manual.

If you have any questions, please contact us at Ebeco. Call 031-707 75 50 or send an email to [info@ebeco.se](mailto:info@ebeco.se). You'll find more information at [ebeco.se](http://ebeco.se).



## Important

The underfloor heating system is a high voltage system and must thus be installed according to applicable regulations by an authorised electrician. For the guarantee to apply, the guarantee certificate must be correctly and completely filled in, and signed by an authorised electrician.

- May only be installed indoors.
- The heating cable must not be cut. Furthermore, it may neither be crossed nor installed with spacing of less than 5 cm.
- The connection cable may be cut.
- The thermostat's sensor cable may be cut.
- The cable must be measured for resistance and insulation as per the instructions. Document the values in our web app, Garanterade Ebeco, or in the guarantee certificate.
- Either a diagram or photo of the cable routing must be documented.
- The sign *Heating Cable Installed* must be posted at the main junction box.

- Heating must be regulated with Ebeco's EB-Therm thermostats.
- The system must be connected to 230 V via a 30-mA earth fault circuit breaker.
- The heating cable must not be run under stationary furnishings, such as kitchen counters, closets, inner walls, etc. because this produces elevated temperatures.
- In wet rooms, the heating cable must be run under a sealing layer.
- Wait 4 weeks after applying screed before turning on the heat. This gives the screed time to dry properly.
- In rooms with wooden floors the *Room and floor thermostat* function must always be used.
- When laying on reinforcement mesh, the cable must be laid on the top of the reinforcement mesh.
- The maximum permissible heat resistance of the floor material is 0.16 m<sup>2</sup> K/W.

## Subflooring

The heating cable is laid on floor constructions of concrete, plaster or chipboard and must then be screeded with a suitable levelling compound.

When applying screed on EPS concrete/cement, a reinforcement mesh is required in between as a spacer before the heating cable is laid.

On uninsulated concrete floors against the ground, additional insulation is always recommended. Also, that the heating is not switched off completely during the summer to counteract moisture rising.

## Flooring materials

Cableflex 6 can be installed under tiles and natural stone floors, wood and laminate floors and linoleum.

The heating cable must be laid in a minimum screed layer with a suitable levelling compound as follows:

Tile/natural stone floor 5 mm  
Wood/laminate flooring, 10 mm  
Linoleum 15 mm

See the applicable industry regulations for exact instructions regarding floor construction, screeding, sealing layers, tiling, jointing etc. Please contact your dealer for answers to specific questions.

## Recommendations and Max. output depending on criteria and needs:

Heating cable	Recommended output	
For screed	6 W/m, c/c 7–14 cm	
Floor material	Regulation	Subflooring
Tile/natural stone Max 160 W/m <sup>2</sup>	Room/Floor	Concrete Max 160 W/m <sup>2</sup>
Wood/laminate/lino- leum Max 75 W/m <sup>2</sup>	Room + floor	Combustible Max 120 W/m <sup>2</sup> In wooden subfloor Max 80 W/m <sup>2</sup>

The output requirement of the room is governed by how well insulated it is, its air circulation and outdoor temperature.

### Industry guidelines for wood/laminate and linoleum on underfloor heating

General conditions: The maximum permissible surface temperature is 27°C. This also applies under carpets and furniture.

Coverage:  
Note that with all covering of wood/laminate and linoleum floors laid on underfloor heating, there is a risk:

- Of overtemperature in the floor
- That the temperature in the room becomes too low

Coverings include: carpets, beds without ventilated bases, bookshelves with fully-covering bottom, kitchen cabinets etc.

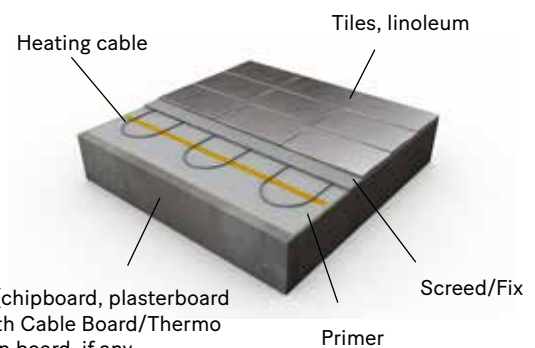
## Specifications

Cableflex 6	Output	Length	AREA 45 W/m <sup>2</sup>	AREA 60 W/m <sup>2</sup>	AREA 75 W/m <sup>2</sup>	Resistance*
89 611 44	75 W	12,1 m	1,7 m <sup>2</sup>	1,2 m <sup>2</sup>	1,0 m <sup>2</sup>	726 Ω
89 611 45	110 W	18,5 m	2,5 m <sup>2</sup>	1,8 m <sup>2</sup>	1,5 m <sup>2</sup>	481 Ω
89 611 46	150 W	25 m	3,4 m <sup>2</sup>	2,5 m <sup>2</sup>	2,0 m <sup>2</sup>	350 Ω
89 611 47	190 W	31 m	4,2 m <sup>2</sup>	3,1 m <sup>2</sup>	2,5 m <sup>2</sup>	279 Ω
89 611 48	245 W	41 m	5,5 m <sup>2</sup>	4,1 m <sup>2</sup>	3,3 m <sup>2</sup>	213 Ω
89 611 49	300 W	49 m	6,6 m <sup>2</sup>	5,0 m <sup>2</sup>	4,0 m <sup>2</sup>	176 Ω
89 611 50	350 W	58 m	7,8 m <sup>2</sup>	5,8 m <sup>2</sup>	4,7 m <sup>2</sup>	151 Ω
89 611 51	400 W	66 m	8,9 m <sup>2</sup>	6,6 m <sup>2</sup>	5,3 m <sup>2</sup>	132 Ω
89 611 52	480 W	79 m	10,6 m <sup>2</sup>	7,9 m <sup>2</sup>	6,4 m <sup>2</sup>	111 Ω

\*Tolerance -5 % - +10 %

## Materials and accessories

Included in package:	Cableflex 6
Underfloor heating cable (2.5 m connection cable)	X
Reel bracket	X
Sign Heating Cable Installed	X



Existing floors (chipboard, plasterboard or concrete) with Cable Board/Thermo Board insulation board, if any. On EPS concrete/cement, reinforcement mesh is required. When laying on reinforcement mesh, the cable must be laid on the top of the reinforcement mesh.

## Accessories

Cable Clip (89 609 58)  
 Cable Board (89 601 80)  
 Tape (89 353 49)  
 Sensor hose (89 605 41)  
 Adhesive sticks (16 939 93)

## Plan the installation

Because the heating cable may neither be cut nor crossed, installation must be carefully planned so that the cable is correct for the room. Use the metre marking on the cable after half the installation to make any adjustments to c/c distances and to avoid surplus heating cable once the calculated area has been covered.

$$c/c \text{ distance (m)} = \frac{\text{free floor space (m}^2\text{)}}{\text{cable length (m)}} \times 100$$

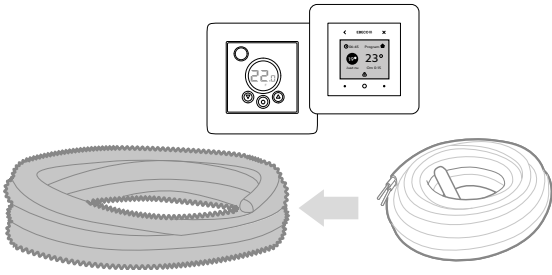
## Calculate the c/c distance

Do as follows to find the exact c/c distance for cable laying. Calculate the room's floor area. Subtract for fixed furnishings, such as cabinets and counters, so that you obtain the free floor area. Divide the free floor area by the

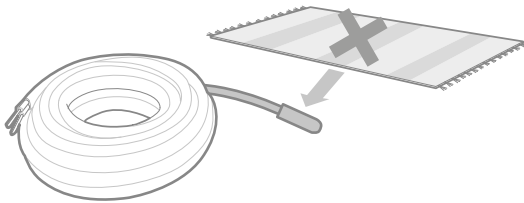
cable length to obtain the c/c distance. Depending on the c/c distance, output varies per square metre. In the table, *Specifications*, you can see the output for various c/c distances.

## Location of sensor and connection cables

1a. Place the thermostat sensor cable in the sensor hose with sealed end (not included).

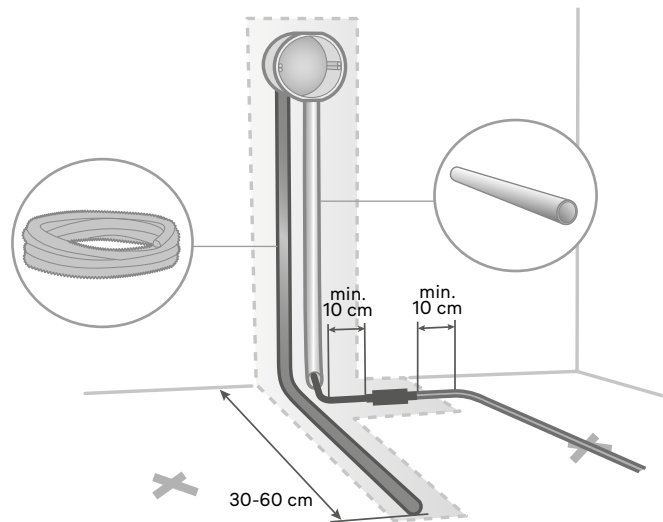


1b. The sensor cable's termination may not be covered by carpets or furnishings.

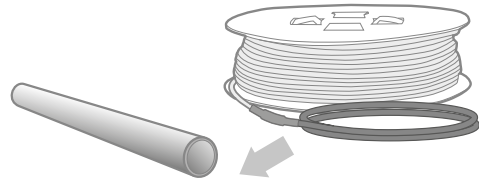


3. The spiral tube and pipe are positioned beside one another in a recess in the wall.

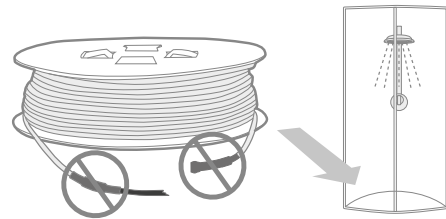
Make a recess in the floor opposite to where two cable lengths will be installed. This is where the *spiral tube's* termination will be located. The joint between the *heating and connection cables* is also positioned in a recess so as not to protrude through the screed layer. Do not place in the wall or in the pipe (see image).



2a. The underfloor heating cable has a 2.5-metre connection cable. It is run in a VP tube/plastic tube designed for electrical materials.

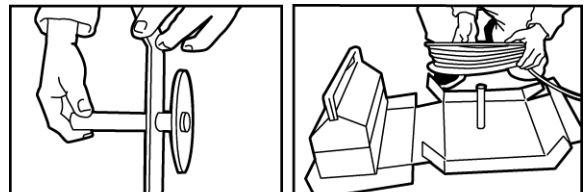


2b. The joint for the connection cable and termination may not be placed in or adjoining any shower spaces/ floor drains. For supplementary kits, both cold cables must be run up and connected in parallel in the thermostat.

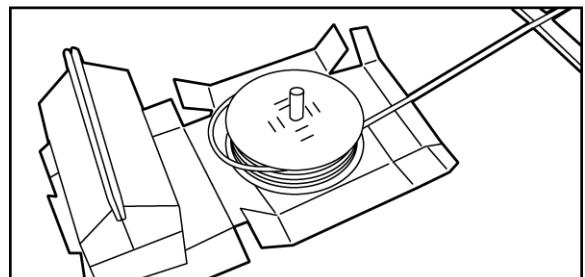


## Installation

1. The reel bracket simplifies work. Place the reel bracket in the perforated hole under the bottom of the package. Lift the reel onto the reel bracket and place a weight on the package cover. When you pull the cable, the reel will now revolve.

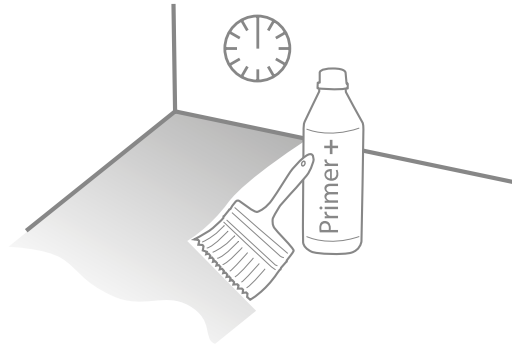


2. Perform the first insulation and resistance measurement of the cable. Fill in the test report or use Garantera on your smartphone.

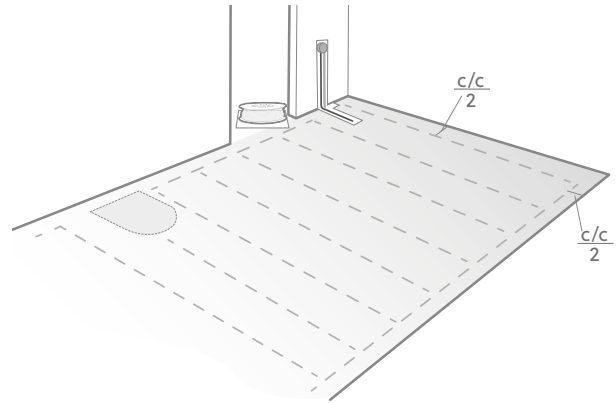


## Prepare the subfloor

1. Ensure that the floor is firmly in place, does not sag and is free from dirt and old floor coverings. Prime the floor surface with Ebeco Primer + (89 605 50) or similar and let it dry.



2. Mark the c/c dimensions of the heating cable. Distance to the wall must be the loop's c/c dimensions divided by two.



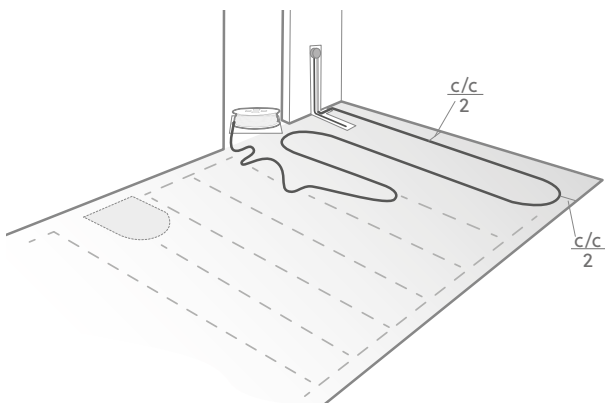
## Adhesive, tape or Cable Clip?

The heating cable can be attached with either hot melt adhesive, tape (89 353 49) or Cable Clip (89 609 58) for mesh 2.5 mm. Adhesive is used in the figures. Follow the instructions in general.

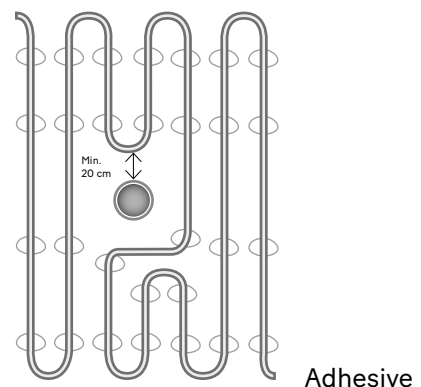
Adhesive is preferable for uneven surfaces. Secure the cable with drops of adhesive instead of complete bonding. The lowest application temperature for tape is +18°C, otherwise adhesion is reduced.

In rooms where the underfloor heating cables are to be installed on 2.5 mm mesh, Cable Clip is the ideal accessory. Cable Clip is easily attached to the mesh. The heating cable is then installed directly in the clip.

3. Pull out the first length of heating cable and secure it. The distance to the wall must be the c/c dimensions of the loop divided by two.

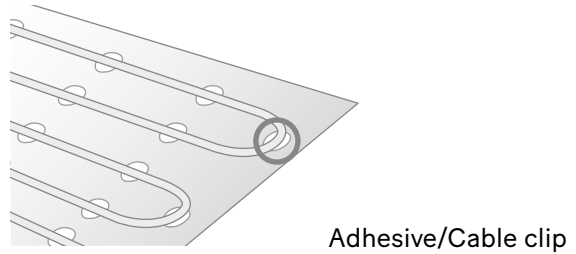
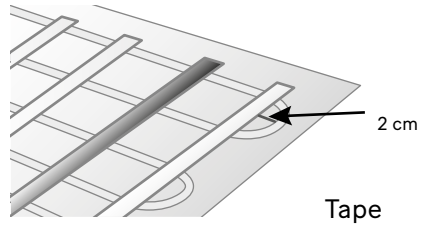
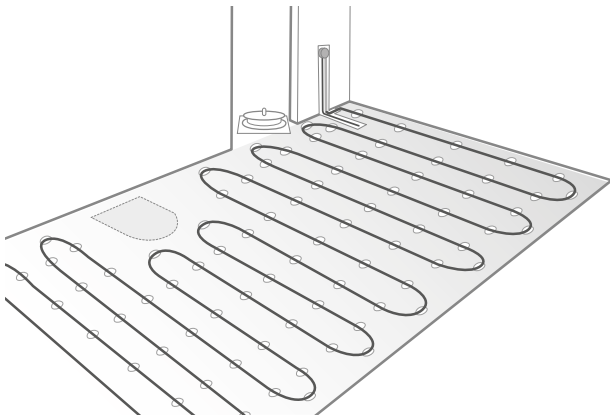


4. This is how the heating cable should be laid around floor drains and similar. Leave space for the floor drain grille. NB! At least 20 cm distance between drain and heating cable!

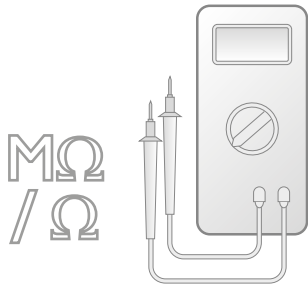


The cable may not be installed under fixed furnishings, such as toilet bowls. It can be advantageous to secure toilet bowls with silicone instead of screws.

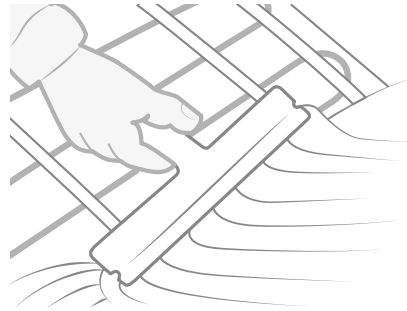
5. Fastening of heating cable must be done with c/c 20 cm.



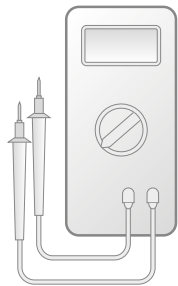
6. Perform other insulation and resistance measurements and fill in the test report or Garantera on your smartphone. Document the location of the cable with a photo.



7. Cover the floor with a suitable floor filler. Keep in mind that the cable must be under the sealing layer in wet rooms.



8. If possible, after applying screed, alternatively after flooring has been laid, perform a third insulation and resistance measurement of the heating cable. Fill in the test report or use Garantera on your smartphone.



**For tiles, wait 4 weeks after installation before turning on the heat.**

### Energy-saving tips!

Ebeco Cable Board is an insulation board especially designed for Cable Kit/Cableflex under tiled and natural stone floors. It has grooves for laying the heating cable and consequently provides quick and uniform positioning of the heating cable without the need of manually measuring centre-to-centre distances. The insulation board's properties make the underfloor heating system extremely responsive to adjustments. Compared to the reference installation (60s-70s house with an uninsulated floor construction of 15 cm thick concrete slab on the ground), Cable Board provides an energy saving of up to 45%. On concrete surfaces, it can be used both in wet rooms and dry areas. On wooden surfaces, it may only be used in dry areas and then replaces the plasterboard in the floor construction. In wet rooms with wooden subfloors, Ebeco Thermo Board is recommended.

## Test report (Cableflex 6)

	Before laying		After fixation		After floor covering	
Product	Resistance value*	Insulation value	Resistance value*	Insulation value	Resistance value*	Insulation value
E-no.: .....						
E-no.: .....						
E-no.: .....						
E-no.: .....						

Min. insulation value 10 MΩ at min. 500 V test voltage.

\*Tolerance -5 % - +10 %

## Products

Product:

Cableflex 6\*

\*in combination with:

- EB-Therm 55
- EB-Therm 205
- EB-Therm 500
- EB-Therm 800
- Other control: .....

Is installed in the following spaces:

	Article number:	Length/size:	Output/voltage:
<input type="checkbox"/> Hall	.....	.....	.....
<input type="checkbox"/> Kitchen	.....	.....	.....
<input type="checkbox"/> Wet room	.....	.....	.....
<input type="checkbox"/> Living room	.....	.....	.....
<input type="checkbox"/> Bedroom	.....	.....	.....
<input type="checkbox"/> Outdoor room	.....	.....	.....
<input type="checkbox"/> Other	.....	.....	.....

Extended 25 year guarantee and documenting made easier with **Garantera**

Do you want to avoid the bother of filling in and keeping track of these pages? Garantera is a service that makes things a little easier for authorised installation technicians. The service allows you to document measurement data, save installation photos and create a digital guarantee certificate to send to the customer. Read more about the service and get started at [garantera.eboco.se](http://garantera.eboco.se).

**Tip!**

The installation is documented with photos/drawings

Electrical installation performed by:

Company: .....

Date: .....

Installer (block capitals): .....

Signature: .....

## Terms of Guarantee

### Cable Kit, Cableflex, Thermoflex Kit, Thermoflex, Foil Kit and Foil 230 V

Ebeco AB provides a 12-year guarantee for material faults to heating cables/foil including supplied accessories and insulation board in Cable Kit, Thermoflex Kit, Thermoflex, Foil Kit and Foil 230 V, hereafter referred to as the "Products".

Should material faults occur to the Products during the period of the guarantee, Ebeco AB agrees to repair or replace the Products without cost to the purchaser. Ebeco AB also undertakes to restore the floor to its original condition after performed repair or replacement. To be able to rectify the fault, the purchaser must have saved or have access to 1 m<sup>2</sup> of the original flooring material.

Ebeco AB provides a 5-year product guarantee for the supplied thermostat.

The guarantee only applies under the condition that installation of the Products is performed by an authorised electrician in accordance with applicable regulations and the installation instructions issued by Ebeco. And that one of the following requirements is met:

A) The installation is performed using and documented in Ebeco's service, Garantera.

Or

B) This guarantee certificate including the test report is completed in full, and along with material specifications or an invoice, signed by the electrician who performed the installation. Furthermore, there must be photos that show the Products in their entirety after installation but before covering, or alternatively, a detailed drawing of the end connections and joints of the Products as well as the exact locations of floor sensors.

The guarantee does not apply to installations performed by non-authorized electricians or if a non-authorized electrician has made modifications or repairs. Furthermore, the guarantee does not apply to faults that have occurred as a result of use of improper materials and floor constructions, or as a result of incorrect installation. Damage caused by vandalism, fire, lightning or water, or damage caused by carelessness, abnormal use or as a result of accidents, is not covered either.

To make a guarantee claim, the following applies: Ebeco AB must be notified before any action is taken. Furthermore, a guarantee certificate with an accompanying invoice for installation or material specification and a completed and signed test report must be presented.

### Extend the guarantee to 25 years with Garantera

Ebeco's digital service, Garantera, documents all heating cable installations in a simple, safe and structured way. An installation made using Garantera automatically gets an extended 25 year guarantee for material defects. The extended guarantee only applies if the product has been installed together with an applicable control system and by an authorised electrician.

A digital guarantee certificate is e-mailed from Garantera to the user, who is then responsible for saving it and being able to present it in the event of a guarantee claim.

A product guarantee of 5 years applies to the thermostat.

EBECO AB  
Martin Larsson, CEO

# Velkommen

Takk for at du valgte Ebeco. Vi håper du vil få glede av gulvvarmeanlegget i lang tid fremover. For at garantien skal gjelde må produktene installeres og håndteres slik det fremgår av denne veiledningen. Derfor er det viktig at du leser gjennom veiledningen.

Hvis du har spørsmål, må du gjerne ta kontakt med Ebeco. Ring +46 (0)31-707 75 50, eller send en e-post til [info@ebeco.se](mailto:info@ebeco.se). Gå gjerne inn på [ebeco.se](http://ebeco.se) for å få mer informasjon.



## Viktig

Gulvvarmesystemet er et sterkstrømsanlegg og må derfor installeres iht. gjeldende forskrifter av autorisert elektroinstallatør. For at garantien skal gjelde må garantibeviset være riktig og fullstendig utfylt og signert av autorisert elektroinstallatør.

- Må kun installeres innendørs.
- Varmekabelen må ikke kappes. Den må heller ikke legges i kryss eller tettere enn 5 cm.
- Tilkoblingskabelen kan kappes.
- Termostatens giverkabel kan kappes.
- Kabelen må motstands- og isolasjonsmåles iht. anvisningene. Dokumenter verdier i appen Garantero Ebeco eller i garantibeviset.
- Det skal også dokumenteres med en skisse eller bilde av kabelleggingen.
- Skiltet *Varmekabel installert* monteres ved sentralen.

- Varmen skal styres med Ebecos termostater EB-Therm.
- Systemet skal kobles til 230 V via jordfeilbryter 30 mA.
- Varmekabelen må ikke legges under fast innredning som kjøkkenbenker, garderober, innervegger osv., da det gir økt temperatur.
- I våtrom skal varmekabelen legges under tettesjikt.
- Vent 4 uker etter innsparkling før varmes slås på. Dette for at sparkelmassen skal rekke å tørke skikkelig.
- I rom med tregulv skal funksjonen *Rom- og gulvtermostat* alltid brukes.
- Ved bruk av armeringsnett skal kabelen legges på oversiden av armeringsnettet.
- Maks. tillatt varmemotstand i gulvmaterialet er 0,16 m<sup>2</sup> K/W.

## Underlag

Varmekabelen legges på gulvkonstruksjoner av betong, gips- eller sponplate, og skal deretter sparkles inn med egnet avrettingsmasse.

Ved innsparkling på EPS-betong/sement kreves det et armeringsnett i mellom som avstand før varmekabelen legges.

På uisolert betonggulv mot grunn anbefales alltid tilleggisolering samt at varmen ikke slås helt av om sommeren for å motvirke såkalt omvendt fuktvandring.

## Gulvmateriale

Cableflex 6 kan installeres under flis- og natursteinsgulv, tre- og laminatgulv samt linoleumsgulv.

Varmekabelen skal legges i et minste sparkelsjikt med egnet avrettingsmasse som vist nedenfor:

Flis-/natursteinsgulv 5 mm  
Tre-/laminatgulv 10 mm  
Linoleum 15 mm

Se gjeldende bransjeregler for nøyaktige anvisninger om gulvkonstruksjon, sparkling, tettesjikt, flislegging, fugging m.m. Ta gjerne kontakt med leverandøren hvis du har spørsmål.

## Anbefalinger og maks. effekt avhengig av kriterier og behov:

Varmekabel	Anbefalt effekt	
For innsparkling	6 W/m, c/c 7–14 cm	
Gulvmateriale	Styring	Underlag
Flis/naturstein Maks. 160 W/m <sup>2</sup>	Rom/gulv	Betong Maks. 160 W/m <sup>2</sup>
Tre/laminat/linoleum Maks. 75 W/m <sup>2</sup>	Rom + gulv	Brennbart Maks. 120 W/m <sup>2</sup> I trebjelkelag Maks. 80 W/m <sup>2</sup>

Rommets effektbehov bestemmes av isolasjonsgraden, luftutskiftningen og utetemperaturen.

### Bransjeretningslinjer for tre-/laminat- og linoleumsgulv på gulvvarme

Generelle forutsetninger: Maks. tillatt overflatetemperatur er 27 °C. Dette gjelder også under tepper og møbler.

Tildekking:  
Ved all tildekking av tre-/laminat- og linoleumsgulv over gulvvarme risikerer man:

- Overtemperatur i gulvet
- At temperaturen i rommet blir for lav

Som tildekking regnes tepper, senger uten ventilert sokkel, bokhyller med heldekkende bunn, kjøkkenskap m.m.



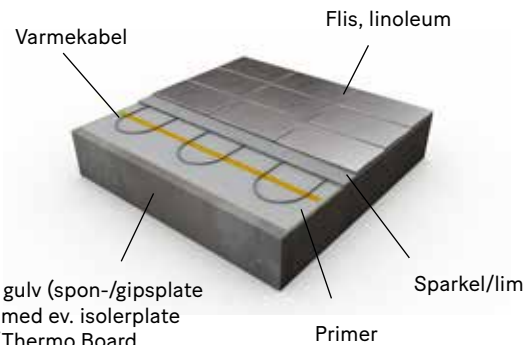
## Spesifikasjoner

Cableflex 6	Effekt	Lengde	AREAL 45 W/m <sup>2</sup>	AREAL 60 W/m <sup>2</sup>	AREAL 75 W/m <sup>2</sup>	Resistans*
10 160 86	75 W	12,1 m	1,7 m <sup>2</sup>	1,2 m <sup>2</sup>	1,0 m <sup>2</sup>	726 Ω
10 160 87	110 W	18,5 m	2,5 m <sup>2</sup>	1,8 m <sup>2</sup>	1,5 m <sup>2</sup>	481 Ω
10 160 88	150 W	25 m	3,4 m <sup>2</sup>	2,5 m <sup>2</sup>	2,0 m <sup>2</sup>	350 Ω
10 160 89	190 W	31 m	4,2 m <sup>2</sup>	3,1 m <sup>2</sup>	2,5 m <sup>2</sup>	279 Ω
10 160 90	245 W	41 m	5,5 m <sup>2</sup>	4,1 m <sup>2</sup>	3,3 m <sup>2</sup>	213 Ω
10 160 91	300 W	49 m	6,6 m <sup>2</sup>	5,0 m <sup>2</sup>	4,0 m <sup>2</sup>	176 Ω
10 160 92	350 W	58 m	7,8 m <sup>2</sup>	5,8 m <sup>2</sup>	4,7 m <sup>2</sup>	151 Ω
10 160 93	400 W	66 m	8,9 m <sup>2</sup>	6,6 m <sup>2</sup>	5,3 m <sup>2</sup>	132 Ω
10 160 94	480 W	79 m	10,6 m <sup>2</sup>	7,9 m <sup>2</sup>	6,4 m <sup>2</sup>	111 Ω

\*Toleranse -5 % - +10 %

## Materiale og tilbehør

Følger med i pakken:	Cableflex 6
Gulvvarmekabel (2,5 m tilkoblingskabel)	X
Trommelholder	X
Skilt Varmekabel installert	X



Eksisterende gulv (spon-/gipsplate eller betong) med ev. isolerplate Cable Board/Thermo Board. På EPS-betong/sement kreves armeringsnett. Ved bruk av armeringsnett skal kabelen legges på oversiden av armeringsnettet.

## Tilbehør

Cable Clip (13 002 76)  
Cable Board (18 373 00)  
Teip (11 002 35)  
Giverslange (54 316 10)  
Limstaver (11 439 39)

## Planlegg leggingen

Fordi varmekabelen ikke må klippes eller legges i kryss, må leggingen planlegges nøye slik at kabelen passer til rommet. Bruk metermerking på kabelen etter halve monteringen for å eventuelt justere c/c-avstanden og unngå at det blir for mye varmekabel igjen når den beregnede flaten er dekket.

$$c/c\text{-avstand (cm)} = \frac{\text{fri gulvflate (m}^2\text{)}}{\text{kabellengde (m)}} \times 100$$

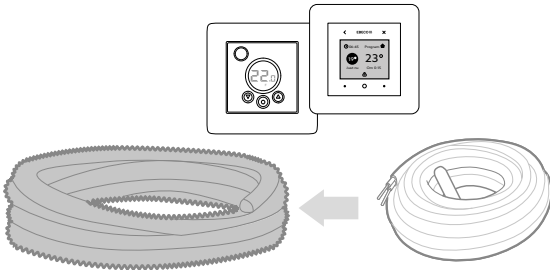
## Beregn c/c-avstanden

Gjør følgende for å finne ut nøyaktig hvor tett kabelen skal legges (c/c-avstanden). Regn ut rommets gulvflate. Trekk fra fast innredning, som skap og benker, slik at du finner den frie gulvflaten. Divider den frie gulvflaten med

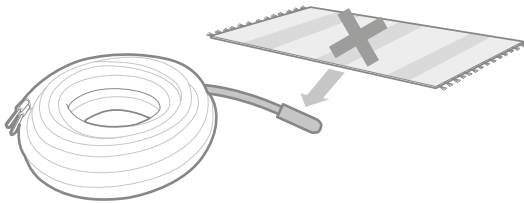
kabellengden, så får du c/c-avstanden. Kabelen gir ulik effekt per kvadratmeter avhengig av hvor tett den legges. I tabellen *Spesifikasjoner* ser du hvor stor effekten blir ved ulike c/c-avstander.

## Plassering av giver- og tilkoblingskabel

1a. Plasser termostatsensorkabelen i sensorsensorenslangen med forseglet ende (ikke inkludert).

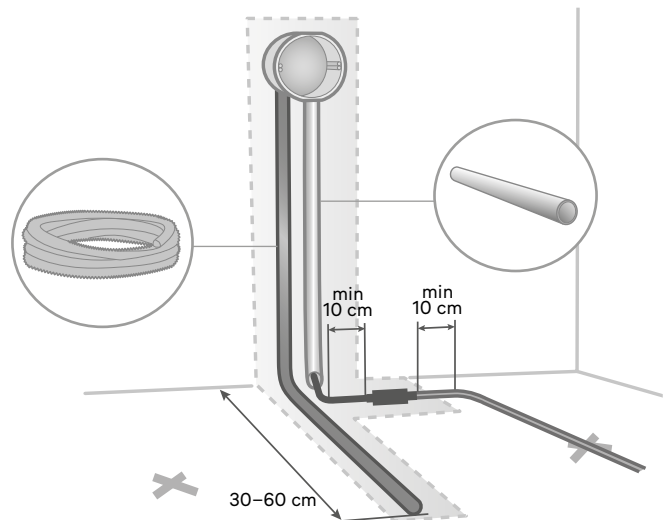


1b. Enden på giverkabelen skal ikke dekkes av teppe eller innredning.

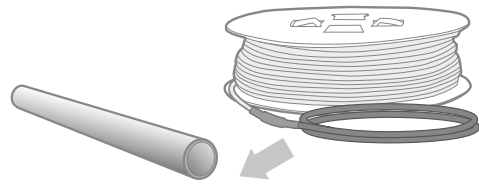


3. Spiralslangen og røret plasseres ved siden av hverandre i en utsparing i vegg.

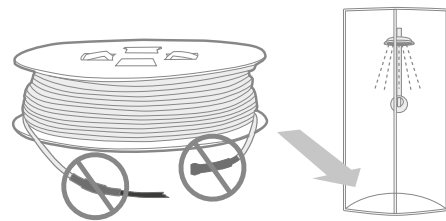
Lag en forsenkning i gulvet midt mellom der to kabellengder skal legges. Der plasserer du enden av *spiralslangen*. Skjøten mellom *varme-* og *tilkoblingskabelen* skal også legges i en forsenkning slik at den ikke stikker opp av sparkelsjiktet. Må ikke ligge i vegg eller i røret (se bilde).



2a. Gulvvarmekabelen har 2,5 meter tilkoblingskabel. Den legges i et VP-rør/plastrør beregnet for elektrisk materiel.

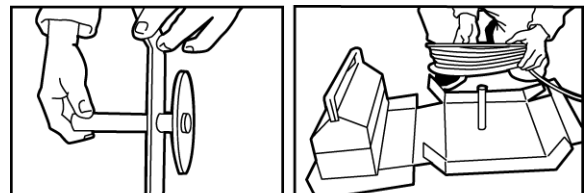


2b. Skjøten til tilkoblingskabel og endeavslutning må ikke plasseres i, eller i tilknytning til, ev. dusj/gulvsluk. Med suppleringssett skal begge kaldkablene trekkes opp og parallellkobles i termostaten.

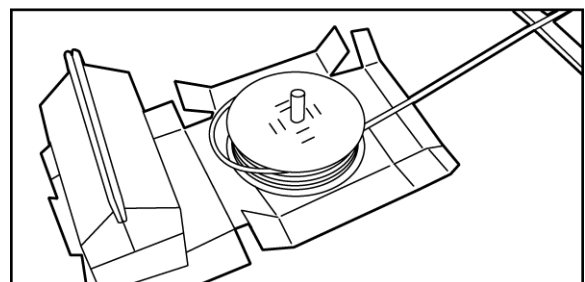


## Montering

1. Trommelholderen gjør arbeidet enklere. Sett trommelholderen i det perforerte hullet på undersiden av pakken. Løft trommelen opp på trommelholderen, og sett en tung gjenstand på lokket på pakken. Når du trekker i kabelen, snurrer trommelen.

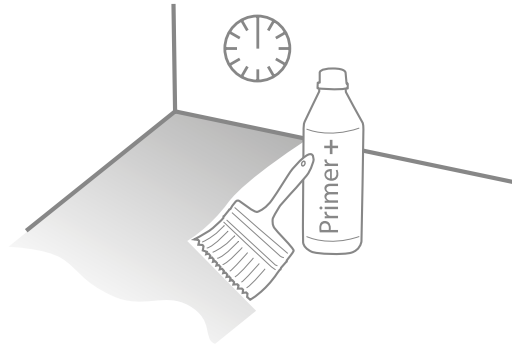


2. Utfør den første isolasjons- og motstandsmålingen av kabelen. Fyll ut testprotokollen, eller bruk Garantera på mobilen.

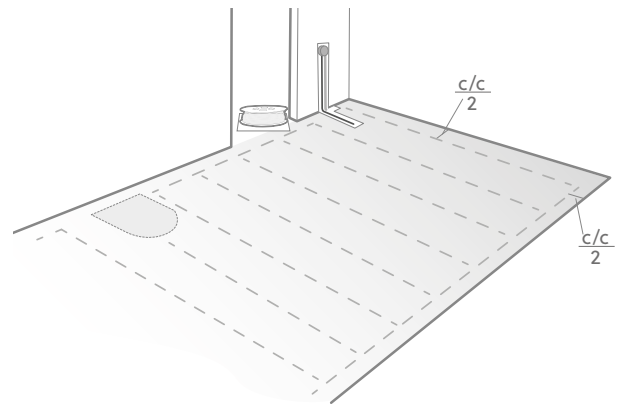


## Klargjør underlaget

1. Kontroller at gulvet er fast, uten svikt og fritt for smuss og gammelt gulvbelegg. Prime gulvflaten med Ebeco Primer + (11 030 03) eller lignende, og la den tørke.



2. Marker varmekabelens c/c-mål. Avstand til vegg skal være sløyfens c/c-mål delt på to.



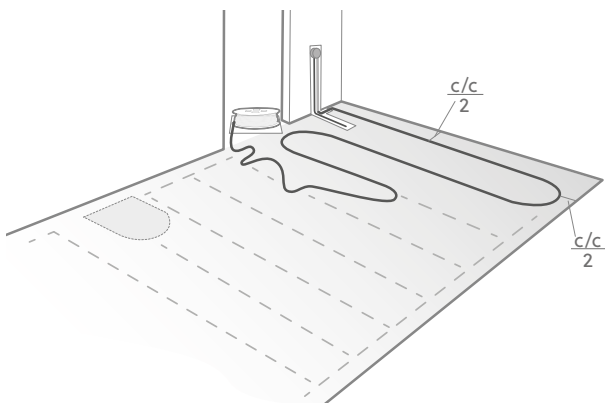
## Lim, teip eller Cable Clip?

Varmekabelen kan festes med enten smeltelim, teip (11 002 35) eller Cable Clip (13 002 76) for armeringsnett 2,5 mm. På bildene er det brukt lim. Følg anvisningen.

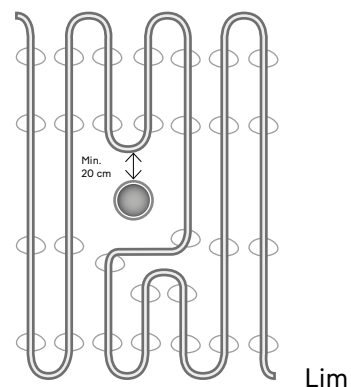
Lim er å foretrekke ved ujevnt underlag. Fest kabelen med punktliming i stedet for helliming. Laveste leggetemperatur for teip er +18 °C. Ved lavere temperatur reduseres hefteevnen.

I rom der gulvvarmekablene skal legges på armeringsnett 2,5 mm, er Cable Clip et perfekt tilbehør. Med enkle grep festes kabelklemmen på rotnettet/armeringsnettet. Varmekabelen monteres deretter direkte i klemmen.

3. Trekk ut den første lengden av varmekabelen, og fest den. Avstand til vegg skal være sløyfens c/c-mål delt på to.

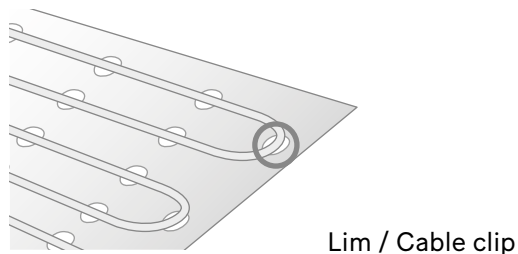
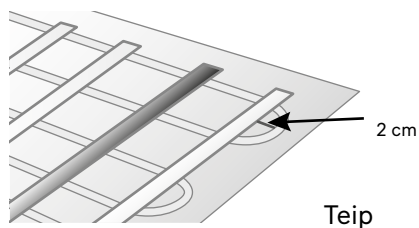
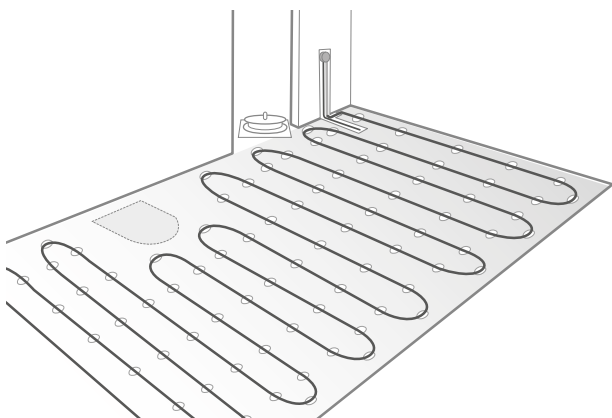


4. Slik skal varmekabelen legges rundt gulvsluk o.l. La det være plass til risten til gulvsluken. Obs! Minst 20 cm avstand mellom sluk og varmekabel!

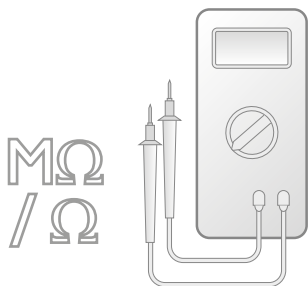


Kabelen må ikke legges under fast innredning, som f.eks. toalettskåler. Toalettskålen kan med fordel festes med silikon i stedet for å skrues fast.

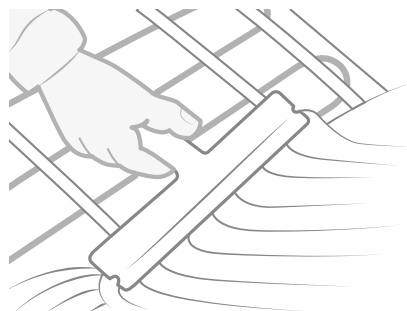
5. Festing av varmekabel skal gjøres med c/c 20 cm.



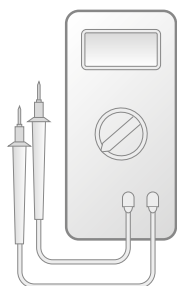
6. Utfør den andre isolasjons- og motstandsmålingen, og fyll ut testprotokollen eller bruk Garantera på mobilen. Dokumenter plasseringen av kabelen med bilde.



7. Gulvet sparkles med egnet gulvsparkel. Vær oppmerksom på at kabelen skal ligge under tetningssjikt i våtrom.



8. Etter sparkling eller ferdig gulvlegging bør du om mulig utføre en tredje isolasjons- og motstandsmåling av varmekabelen. Fyll ut testprotokollen, eller bruk Garantera på mobilen.



Når det gjelder flisgulv, bør du vente 4 uker etter leggingen før du slår på varmen.

## Strømsparetips!

Ebeco Cable Board er en isolerplate spesialdesignet for Cable Kit/Cableflex under flis- og natursteinsgulv. Den har ferdige spor der du legger varmekabelen og gir derfor rask og jevn legging av varmekabelen, uten at du trenger å måle c/c-avstand for hånd. Isolerplattens egenskaper gjør at gulvvarmesystemet blir svært hurtigvirkende. Sammenlignet med referanseanlegget (60-70-tallshus

med en uisolert gulvkonstruksjon i form av 15 cm tykk betongplate mot grunn), gir Cable Board en energibesparelse på opptil 45 %. På betongunderlag kan den brukes både i våtrom og tørre rom. På treunderlag må den kun brukes i tørre rom og erstatter da gipsplaten i gulvkonstruksjonen. I våtrom med treunderlag anbefaler vi Ebeco Thermo Board.

## Testprotokoll (Cableflex 6)

Produkt	Før legging		Etter fiksering		Etter gulvlegging	
	Motstandsverdi*	Isolasjonsverdi	Motstandsverdi*	Isolasjonsverdi	Motstandsverdi*	Isolasjonsverdi
E-nr.: .....						
E-nr.: .....						
E-nr.: .....						
E-nr.: .....						

Min. isolasjonsverdi 10 M $\Omega$  ved min. 500 V testspenning.

\*Toleranse -5 % - +10 %

## Produkter

Produkt:

Cableflex 6\*

\*i kombinasjon med:

- EB-Therm 55  
 EB-Therm 205  
 EB-Therm 500  
 EB-Therm 800  
 Annen kontroll: .....

Er installert i følgende rom:

	Artikkelnummer:	Lengde/størrelse:	Effekt/spenning:
<input type="checkbox"/> Gang	.....	.....	.....
<input type="checkbox"/> Kjøkken	.....	.....	.....
<input type="checkbox"/> Våtrom	.....	.....	.....
<input type="checkbox"/> Stue	.....	.....	.....
<input type="checkbox"/> Soverom	.....	.....	.....
<input type="checkbox"/> Uterom	.....	.....	.....
<input type="checkbox"/> Annet	.....	.....	.....

Forlenget garantitid til 25 år og enklere dokumentering med **Garanter**

Vil du slippe å fylle ut og holde orden på disse sidene? Garanter er en tjeneste som gjør det enklere for deg som autorisert installatør. Med denne tjenesten kan du dokumentere måleverdier, lagre bilder av installasjonen og lage et digitalt garantibevis til kunden. Les mer om tjenesten, og kom i gang på [garanter.ebeco.se](http://garanter.ebeco.se).

**Tips!**

Anlegget dokumentert med bilde/skisse

Elektroinstallasjonen er utført av:

Selskap: .....

Dato: .....

Installatør (tekstes): .....

Signatur: .....

## Garantivilkår

### Cable Kit, Cableflex, Thermoflex Kit, Thermoflex, Foil Kit og Foil 230 V

Ebeco AB gir 12 års garanti for materialfeil på varmekabel/ folie samt medfølgende tilbehør og isolerplate i Cable Kit, Cableflex, Thermoflex Kit, Thermoflex, Foil Kit, Foil 230 V, heretter kalt "produktene".

Hvis det oppstår materialfeil på produktene i garantitiden, forplikter Ebeco AB seg til å reparere eller eventuelt bytte produktene uten kostnad for kjøperen. Ebeco AB påtar seg også å gjenopprette gulvet til sin opprinnelige stand etter utført reparasjon eller utskifting. For å kunne utbedre feilen må kjøperen ha tatt vare på eller ha tilgang til 1 m<sup>2</sup> av det aktuelle gulvmaterialet.

Ebeco AB gir 5 års produktgaranti for den medfølgende termostaten.

Garantien gjelder kun under forutsetning av at installasjonen av produktene er utført av autorisert elektroinstallatør iht. gjeldende forskrifter og i samsvar med Ebecos monteringsanvisning. Samt at et av følgende krav er oppfylt:

A) Installasjonen er utført ved hjelp av og dokumentert i Ebecos tjeneste Garantera.

Eller

B) Dette garantibeviset, inkludert testprotokollen, er fullstendig utfyllt og, sammen med materialspesifikasjon eller faktura, signert av elektroinstallatøren som utførte installasjonen. Det skal også foreligge bilder som viser alle produktene etter leggingen, men før tildekking, eller en detaljert skisse over produktenes endeavslutninger og skjøter samt gulvgiverens nøyaktige plassering.

Garantien gjelder ikke for installasjoner som er utført av uautorisert elektroinstallatør eller hvis en uautorisert elektroinstallatør har gjort endringer eller reparasjoner. Garantien gjelder heller ikke hvis feilen har oppstått som et resultat av bruk av uriktige materialer og gulvkonstruksjoner eller som et resultat av monteringsfeil. Garantien dekker heller ikke skader som skyldes skadeverk, brann, lynnedslag eller vannskade eller skader som er forårsaket av uaktsomhet, unormal bruk eller ulykker.

Hvis garantien skal brukes, gjelder følgende: Ebeco AB skal varsles før det iverksettes tiltak. Videre skal det fremlegges garantibevis med tilhørende faktura på installasjon eller materialspesifikasjon samt utfyllt og signert testprotokoll.

### Utvidet garantitiden til 25 år med Garantera

I Ebecos digitale tjeneste Garantera dokumenteres alle varmekabelinstallasjoner på en enkel, sikker og strukturert måte. En installasjon som er utført ved hjelp av Garantera, får automatisk utvidet garantitiden til 25 år for materialfeil. Den utvidede garantien gjelder kun under forutsetning av at produktene er installert sammen med en gjeldende styringssystem og av en autorisert elektroinstallatør.

Garantera sender en e-post med et digitalt garantibevis til brukeren, som denne deretter kan lagre og fremvise ved en eventuell garantisak.

På termostaten gjelder fortsatt 5 års produktgaranti.

EBECO AB  
Martin Larsson, adm. dir.

## Tervetuloa

Kiitos, että valitsit Ebecon. Toivomme, että lattialämmitysjärjestelmästäsi on sinulle iloa pitkäksi aikaa. Jotta takuu olisi voimassa, tuote on asennettava ja sitä on käsiteltävä tämän käyttöohjeen mukaan. Siksi on tärkeää, että luet käyttöoppaan.

Jos sinulla on kysyttävää, ota milloin tahansa yhteyttä Ebecoon. Soita 031-707 75 50 tai lähetä sähköpostia osoitteeseen info@ebeco.fi. Saat myös lisätietoja osoitteesta ebeco.fi.



## Tärkeää

Lattialämmitysjärjestelmä on vahvavirtalaite, ja siksi se on asennettava voimassa olevien määräysten mukaan ja valtuutetun sähköasentajan toimesta. Jotta takuu olisi voimassa, takuutodistuksen on oltava oikein ja kokonaan täytetty sekä valtuutetun sähköasentajan allekirjoittama.

- Saa asentaa vain sisätiloihin.
- Lämmityskaapelia ei saa katkaista. Sitä ei saa myöskään asettaa ristikkäin tai lähemmäs kuin 5 cm:n päähän.
- Kytkenäkaapelin saa katkaista.
- Termostaatin anturikaapelin saa katkaista.
- Kaapelin resistanssi ja eristys tulee mitata ohjeiden mukaan. Dokumentoi arvot Takuu Ebeco -verkkosovelluksessamme tai takuutodistuksessa.
- Kaapelijärjestyksestä tulee olla piirros tai valokuva keskuksessa.
- Keskukseseen asennetaan kyltti *Lämmityskaapeli asennettu*.

- Lämmitystä tulee ohjata Ebecon EB-Therm-termostaateilla.
- Järjestelmä tulee kytkeä 230 V:n jännitteeseen 30 mA:n vikavirtasuojakytkimellä.
- Lämmityskaapelia ei saa sijoittaa kiinteiden kalusteiden alle, joita ovat esimerkiksi tiskipöydät, kaapit, sisäseinät jne., koska se nostaa lämpötilaa.
- Kosteissa tiloissa lämmityskaapeli tulee sijoittaa tiivistekerroksen alle.
- Odota tasoituksen jälkeen 4 viikkoa, ennen kuin kytket lämmön päälle. Näin tasointe ehtii kuivua kunnolla.
- Jos huoneessa on puulattia, on aina käytettävä *Huone- ja lattiatermostaattia*.
- Pohjaverkkoon asennettaessa kaapeli sijoitetaan verkon yläpuolelle.
- Lattiamateriaalin suurin sallittu lämmönvastus on 0,16 m<sup>2</sup> K/W.

## Alusta

Lämpökaapeli vedetään betonista, kipsistä tai lastulevystä tehtyjen lattiarakenteiden päälle ja täytetään sitten sopivalla tasoitusmassalla.

EPS-betoniin/sementtiin sisään tasoituksessa tarvitaan pohjaverkko väliin ennen lämpökaapelin asennusta.

Maata vasten oleville eristämättömille betonilattioille suositellaan aina lisäeristystä, eikä lämpöä suljeta kokonaan kesän aikana niin sanotun käänteisen kosteutumisen estämiseksi.

## Lattiamateriaali

Cableflex 6 voidaan asentaa klinkkeri- ja luonnonkivilattian, puu- ja laminaattilattian sekä muovimaton alle.

Lämpökaapeli on vedettävä mahdollisimman ohueen tasoitekerrokseen sopivalla tasoitusmassalla seuraavasti:

Klinkkeri-/luonnonkivilattia 5 mm  
Puu-/laminaattilattia 10 mm  
Muovimatto 15 mm

Katso alalla voimassa olevista määräyksistä tarkat lattian rakenteeseen, tasoitteen käyttöön, tiivistekerrokseen, laatoitukseen, saumaukseen ym. liittyvät ohjeet. Erityiskysymyksissä kannattaa ottaa yhteys tavarantoimittajaan.

## Suositukset ja enimmäisteho kriteerien ja tarpeiden mukaan:

Lämpökaapeli	Suositeltu teho	
Sisään tasoitukseen	6 W/m, c/c 7–14 cm	
Lattiamateriaali	Ohjaus	Alusta
Klinkkeri/luonnonkivi Maks. 160 W/m <sup>2</sup>	Huone/ lattia	Betoni Maks. 160 W/m <sup>2</sup>
Puu/laminaatti/muovi- matto Maks. 75 W/m <sup>2</sup>	Huone + lattia	Palava Maks. 120 W/m <sup>2</sup> rossipohjassa Maks. 80 W/m <sup>2</sup>

Huoneen tehontarve määräytyy sen mukaan, kuinka hyvin se on eristetty, sen ilmankierrosta ja ulkolämpötilasta.

### Alan ohjeet puu-/laminaatti- ja muovilattioihin, lattialämmitys

Yleiset olosuhteet: Suurin sallittu pintalämpötila on 27 °C. Tämä pätee myös mattojen ja huonekalujen alla.

Peittäminen:  
Huomaa, että puu-/laminaatti- ja muovilattiapäällysteiden ollessa lattialämmityksen päällä on vaarana seuraavat:

- Ylilämpö lattiassa
- Huoneen lämpötila laskee liian alhaiseksi

Peittämiseen sisältyvät matot, sängyt ilman tuuletettua sokkelia, kirjahyllyt peittävällä pohjalla, keittiön kaapit yms.

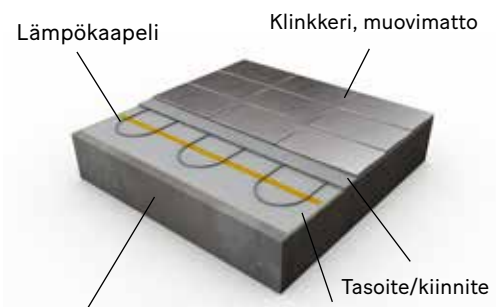
## Tekniset erittelyt

Cableflex 6	Teho	Pituus	PINTA-ALA 45 W/m <sup>2</sup>	PINTA-ALA 60 W/m <sup>2</sup>	PINTA-ALA 75 W/m <sup>2</sup>	Vastus*
81 762 67	75 W	12,1 m	1,7 m <sup>2</sup>	1,2 m <sup>2</sup>	1,0 m <sup>2</sup>	726 Ω
81 762 69	110 W	18,5 m	2,5 m <sup>2</sup>	1,8 m <sup>2</sup>	1,5 m <sup>2</sup>	481 Ω
81 762 71	150 W	25 m	3,4 m <sup>2</sup>	2,5 m <sup>2</sup>	2,0 m <sup>2</sup>	350 Ω
81 762 77	190 W	31 m	4,2 m <sup>2</sup>	3,1 m <sup>2</sup>	2,5 m <sup>2</sup>	279 Ω
81 762 78	245 W	41 m	5,5 m <sup>2</sup>	4,1 m <sup>2</sup>	3,3 m <sup>2</sup>	213 Ω
81 762 86	300 W	49 m	6,6 m <sup>2</sup>	5,0 m <sup>2</sup>	4,0 m <sup>2</sup>	176 Ω
81 762 89	350 W	58 m	7,8 m <sup>2</sup>	5,8 m <sup>2</sup>	4,7 m <sup>2</sup>	151 Ω
81 762 93	400 W	66 m	8,9 m <sup>2</sup>	6,6 m <sup>2</sup>	5,3 m <sup>2</sup>	132 Ω
81 762 94	480 W	79 m	10,6 m <sup>2</sup>	7,9 m <sup>2</sup>	6,4 m <sup>2</sup>	111 Ω

\*Toleranssi -5 % - +10 %

## Materiaalit ja lisävarusteet

Sisältyy pakkaukseen:	Cableflex 6
Lattialämmityskaapeli 2,5 metrin kytkentäkaapelilla	X
Kelateline	X
Kyltti Lämmityskaapeli asennettu	X



Olemassa oleva lattia (lastu-/kipsilevy tai betoni) mahd. eristyslevyllä Cable Board / Thermo Board. EPS-betonille/sementille tarvitaan pohjajaverkko. Pohjajaverkkoon asennettaessa kaapeli sijoitetaan verkon yläpuolelle.

## Lisävarusteet

Cable Clip (81 726 89)  
Cable Board (81 798 93)  
Teippi (81 762 35)  
Anturiletku (81 761 41)  
Liimapuikot (81 762 33)

## Suunnittele asennus

Koska lämmityskaapelia ei saa leikata tai asettaa ristikkäin, asennus on suunniteltava tarkkaan siten, että kaapeli sopii huoneeseen. Käytä kaapelissa olevaa metrimerkintää sen jälkeen, kun olet suorittanut puolet asennuksesta, jotta voit mahdollisesti muuttaa c/c-väliä ja välttää sen, että kaapelia jää yli lasketun pinta-alan asennuksen jälkeen.

## Laske c/c-väli

Selvitä näin, miten lähelle (tiivisti) kaapeli on tarkalleen sijoitettava (c/c-väli). Laske huoneen lattiapinta-ala. Vähennä pinta-alasta kiinteät kalusteet, kuten kaapit ja tiskipöydät, niin saat selville vapaan lattiapinta-alan. Jaa vapaa

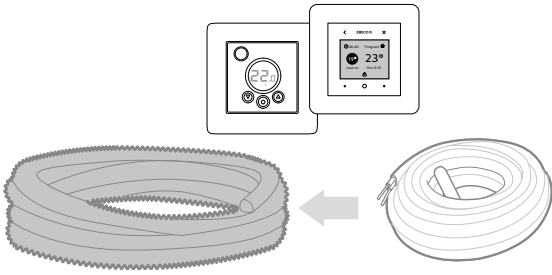
$$c/c\text{-väli (cm)} = \frac{\text{vapaa lattiatila (m}^2\text{)}}{\text{kaapelin pituus (m)}} \times 100$$

lattiapinta-ala kaapelin pituudella, niin saat selville c/c-välin. Kaapelilla on erilainen teho neliometriä kohden sen mukaan, miten lähelle (tiivisti) se asennetaan. *Tekniset erittelyt* -taulukosta näet, miten suuri tehosta tulee eri c/c-väleillä.

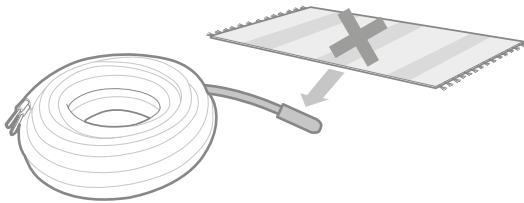


## Anturi- ja kytkentäkaapelin sijoittaminen

1a. Asenna termostaatin anturikaapeli putkeen, jonka pää on tukittu.



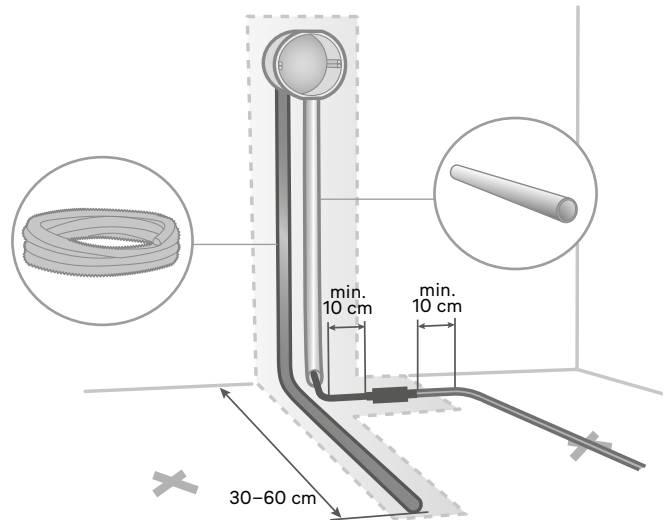
1b. Anturikaapelin päätä ei saa peittää matoilla tai kalusteilla.



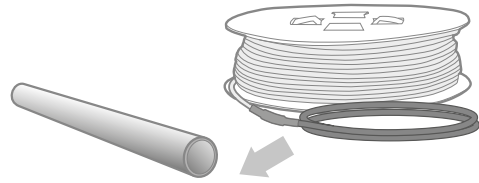
3. Taipuisa muoviputki ja putki sijoitetaan vierekkäin seinässä olevaan syvennykseen.

Tee puoliväliin lattiaa syvennys, johon asetetaan molemmat kaapelipunokset. Siihen sijoitetaan *taipuisan muoviputken* pää.

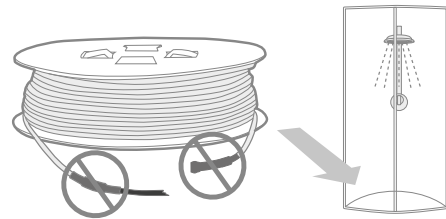
*Lämmitys- ja kytkentäkaapelin* väliin sijoitettava jatkos on myös asetettava syvennykseen, jotta se ei pistäisi esiin tasoitekerroksesta. Ei saa laittaa seinään tai putkeen (ks. kuva).



2a. Lattialämmityskaapelissa on 2,5 metrin kytkentäkaapeli. Se asennetaan sähkömateriaalille suunniteltuun VP-putkeen / muoviputkeen.

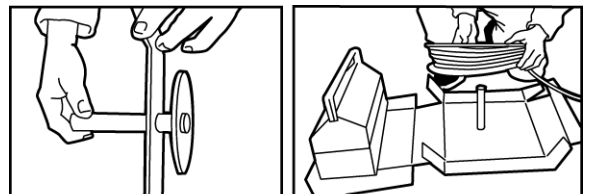


2b. Kytkentäkaapelin ja päädyn välistä liitosta ei saa sijoittaa sisälle tai mahdollisen suihkutilan/lattiakaivon yhteyteen. *Täydennyssarjan yhteydessä molemmat kylmäkaapelit tulee vetää esiin ja kytkeä rinnan termostaattiin.*

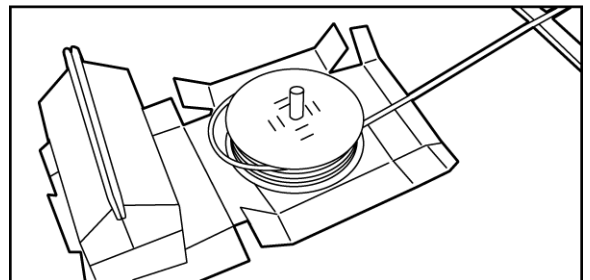


## Asennus

1. Kelateline helpottaa työtäsi. Aseta kelateline lävistettyyn reikään pakkauksen pohjan alla. Nosta kela kelatelineeseen ja aseta paino pakkauksen kannen päälle. Nyt kela pyörii, kun vedät kaapelista.

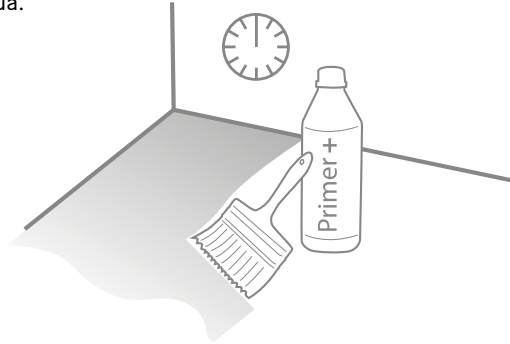


2. Tee ensimmäinen kaapelin eristys- ja resistanssimittaus. Täytä testipöytäkirja tai käytä Takuu Ebecoa matkapuhelimessa.

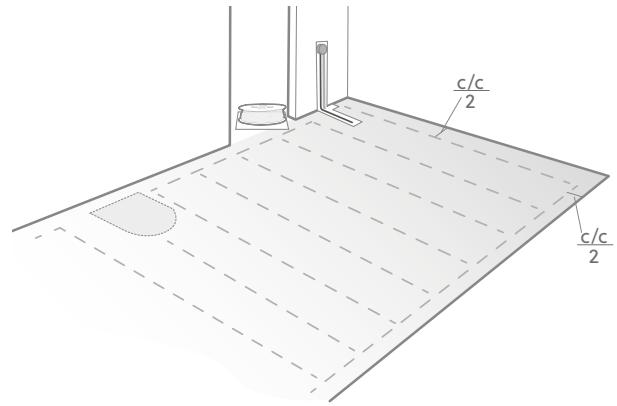


## Valmistele alusta

1. Varmista, että lattia on tukeva, siinä ei ole kimmoisuutta, likaa tai vanhaa lattiapinnoitetta. Pohjusta lattian pinta Ebeco Primer +:lla (81 761 00) tai vastaavalla ja anna sen kuivua.



2. Merkitse lämpökaapelin c/c-mitat. Etäisyys seinään tulee olla silmukan c/c-mitta jaettuna kahdella.



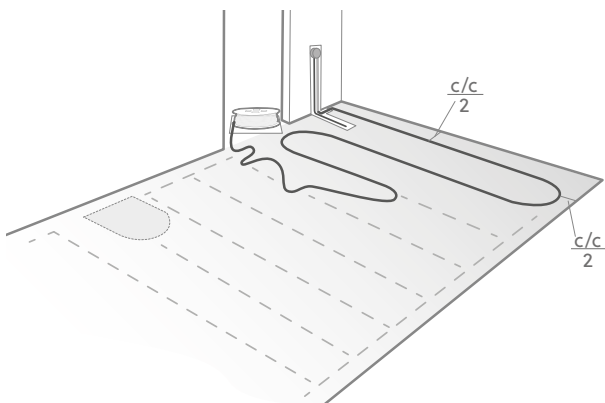
## Liima, teippi vai Cable Clip?

Lämpökaapeli voidaan kiinnittää joko kuumasulateliimalla, teipillä (81 762 35) tai Cable Clipilla (81 726 89) pohja-/raudoitusverkoja varten 2,5 mm. Kuvissa käytetään liimaa. Noudata muutoin ohjeita.

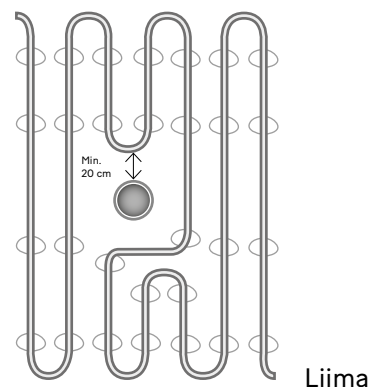
Liima on parempi vaihtoehto epätasaisella alustalla. Kiinnitä kaapeli liimanaksautuksilla koko pinta-alan liimauksen sijaan. Minimilämpötila teipin asennuksessa on +18 °C, muuten tarttuvuus heikkenee.

Cable Clip on oikea valinta huoneisiin, joissa lattialämmityskaapelit asennetaan 2,5 mm pohja-/raudoitusverkkoon. Kaapelikiinnikkeet on helppo kiinnittää pohja- tai raudoitusverkkoon. Lämmityskaapeli asennetaan suoraan kiinnikkeisiin.

3. Vedä kaapelin ensimmäinen kierros ulos ja kiinnitä. Etäisyys seinään tulee olla silmukan c/c-mitta jaettuna kahdella.

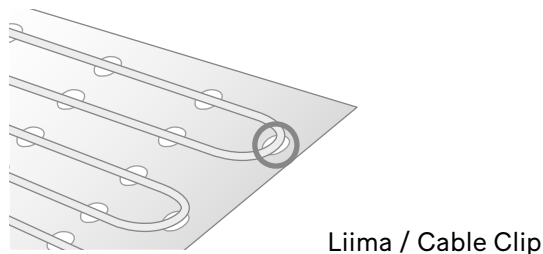
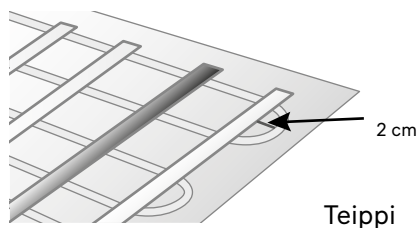
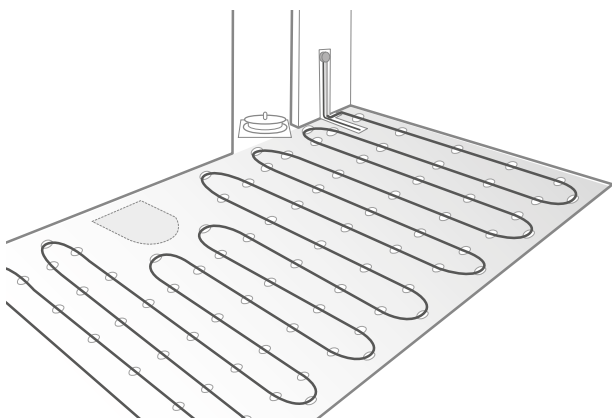


4. Näin lämpökaapeli tulee asentaa lattiakaivojen ja vastavien ympärille. Jätä kaivoon tilaa ritilälle. Huom.! Vähintään 20 cm etäisyys kaivon ja lämpökaapelin väliillä!

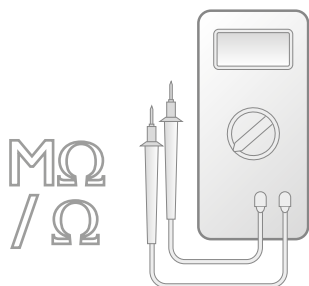


Kaapelia ei saa sijoittaa kiinteiden kalusteiden, kuten WC-istuinten, alle. WC-istuimen voi hyvin kiinnittää silikonilla ruuvauksen sijaan.

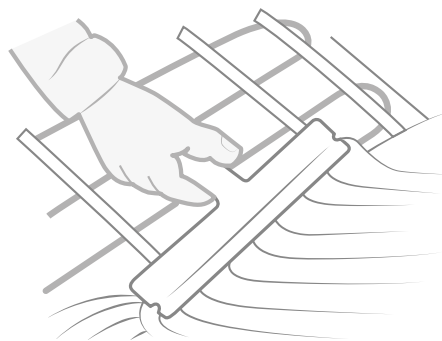
5. Lämpökaapelin kiinnitys on tehtävä c/c-välillä 20 cm.



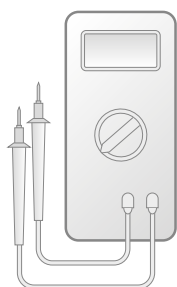
6. Tee toinen kaapelin eristys- ja resistanssimittaus ja täytä testipöytäkirja tai käytä Takuu Ebeco matkapuhelimessa. Dokumentoi kaapelin sijainti valokuvalla.



7. Tasoita lattia sopivalla lattiatasoiteella. Muista, että kaapelin on oltava kosteissa tiloissa tiivistekerroksen alla.



8. Jos mahdollista tasoituksen tai valmiin lattiapäällysteen jälkeen, tee kolmas lämpökaapelin eristys- ja resistanssimittaus. Täytä testipöytäkirja tai käytä Takuu Ebeco matkapuhelimessa.



**Odota klinkkerin yhteydessä asennuksen jälkeen 4 viikkoa, ennen kuin kytket lämmön päälle.**

## Energiansäästövinkki!

Ebeco Cable Board on erityisesti Cable Kit/Cableflexille klinkkeri- ja luonnonkivilattian alle suunniteltu eristyslevy. Siinä on valmiit urat, joihin voit asettaa lämmityskaapelin, minkä ansiosta voit asentaa lämmityskaapelin nopeasti ja tasaisesti tarvitsematta mitata cc-väliä käsin. Eristyslevyn ominaisuuksien ansiosta lattialämmitysjärjestelmä vaikuttaa erittäin nopeasti. Vertailukohteeseen (60-70-luvun talo, jossa on eristämätön lattiarakenne 15 cm paksusta betonilaatasta maata vasten) verrattuna Cable Board säästää energiaa jopa 45 %. Betonialustalla sitä voi käyttää sekä kosteissa että kuivissa tiloissa. Puualustalla sitä saa käyttää vain kuivissa tiloissa ja se korvaa tällöin kipsilevyn lattiarakenteessa. Puualustalla varustettuihin kosteisiin tiloihin suosituksemme on Ebeco Thermo Board.

## Testipöytäkirja (Cableflex 6)

Tuote	Ennen levittämistä		Kiinnityksen jälkeen		Lattiapinnoitteen jälkeen	
	Resistanssiarvo*	Eristysarvo	Resistanssiarvo*	Eristysarvo	Resistanssiarvo*	Eristysarvo
E-nro: .....						
E-nro: .....						
E-nro: .....						
E-nro: .....						

Min. eristysarvo 10 M $\Omega$  min. 500 V testijännitteellä.

\*Toleranssi -5 % - +10 %

## Tuotteet

Tuote:

Cablflex 6\*

\*yhdistettynä seuraaviin:

- EB-Therm 55  
 EB-Therm 205  
 EB-Therm 500  
 EB-Therm 800  
 Muu ohjaus: .....

On asennettu seuraaviin tiloihin:

	Tuotenumero:	Pituus/koko:	Teho/jännite:
<input type="checkbox"/> Aula	.....	.....	.....
<input type="checkbox"/> Keittiö	.....	.....	.....
<input type="checkbox"/> Kosteaa tila	.....	.....	.....
<input type="checkbox"/> Olohuone	.....	.....	.....
<input type="checkbox"/> Makuuhuone	.....	.....	.....
<input type="checkbox"/> Kuisti	.....	.....	.....
<input type="checkbox"/> Muu	.....	.....	.....

Pidennetty takuu-aika 25 vuoteen ja yksinkertaisempi dokumentaatio **Takuu-sovelluksella**

Haluatko välttyä paperisen pöytäkirjan täyttämiseltä ja ylläpidolta? Takuu on palvelu, joka helpottaa työtäsi valtuutettuna asentajana. Palvelun avulla dokumentoit mittaustiedot, tallennat asennusvalokuvat ja luot digitaalisen takuutodistuksen lähetettäväksi asiakkaalle. Lue lisää palvelusta ja sen käytöstä osoitteessa [takuu.ebeco.fi](http://takuu.ebeco.fi).

**Vinkki!**

**Asennettu järjestelmä dokumentoitu valokuvalla/piirroksella**

Sähköasennuksen suorittanut:

Yritys: .....

Päiväys: .....

Asentaja (tekstillä): .....

Allekirjoitus: .....

## Takuuehdot

### Cable Kit, Cableflex, Thermoflex Kit, Thermoflex, Foil Kit ja Foil 230 V

Ebeco AB myöntää 12 vuoden materiaalivikoja koskevan takuun Cable Kitin, Cableflexin, Thermoflex Kitin, Thermoflex, Foil Kitin ja Foil 230 V:n lämpökaapeleille/kalvoille sekä, niiden mukana toimitetut tarvikkeet ja eristyslevy mukaan lukien (jäljempänä "Tuotteet").

Jos Tuotteissa ilmenee materiaalivikoja takuuajana, Ebeco AB sitoutuu korjaamaan tai vaihtamaan Tuotteet siten, että tästä ei aiheudu kuluja ostajalle. Lisäksi Ebeco AB sitoutuu palauttamaan lattian alkuperäiseen kuntoon suoritetun korjauksen tai vaihdon jälkeen. Jotta vika voitaisiin korjata, ostajan on täytynyt säästää tai hänellä on oltava käytettävissä 1 m<sup>2</sup> nykyistä lattiamateriaalia.

Ebeco AB myöntää 5 vuoden tuotetakuun mukana toimitettavalle termostaatille.

Takuun voimaantulon edellytyksenä on, että Tuotteiden asennuksen suorittaa valtuutettu sähköasentaja voimassa olevien määräysten ja Ebecon antaman asennusohjeen mukaisesti. Myös jonkin seuraavista vaatimuksista on täyttyvä:

A) Asennus suoritetaan käyttäen Ebecon Takuu-sovellusta ja dokumentoidaan siihen.

Tai

B) Tämän takuutodistuksen ja testipöytäkirjan on oltava kokonaan täytetty, minkä lisäksi asennuksen suorittaneen sähköasentajan on allekirjoitettava ne yhdessä materiaalierittelyn tai laskun kanssa. Lisäksi on oltava valokuvia, joista Tuotteet näkyvät kokonaan asennuksen jälkeen mutta ennen niiden peittämistä, tai vaihtoehtoisesti yksityiskohdainen luonnos tuotteiden loppupäistä ja liitososista sekä lattia-anturin tarkasta sijainnista.

Takuu ei ole voimassa, jos asennuksen on tehnyt joku muu kuin valtuutettu sähköasentaja tai jos joku muu kuin valtuutettu sähköasentaja on tehnyt siihen muutoksia tai korjauksia. Takuu ei kata vikoja, jotka ovat aiheutuneet viallisen materiaalin ja lattiarakenteen käytöstä tai asennusvirheestä. Takuu ei myöskään kata vahinkoja, jotka ovat aiheutuneet ilkeväkälästä, tulipalosta, salamaniskusta, vesivahingosta tai huolimattomasta, epänormaalista käytöstä tai onnettomuudesta.

Takuuta koskevien vaatimusten yhteydessä sovelletaan seuraavaa: Ebeco AB:lle on ilmoitettava ennen muita toimenpiteitä. Lisäksi on esitettävä takuutodistus asennuslaskuineen tai materiaalierittelyineen sekä täytetty ja allekirjoitettu testipöytäkirja.

### Pidennä takuuajaa 25 vuoteen Takuu-sovelluksella

Ebecon digitaalisessa Takuu-sovelluksessa voit dokumentoida kaikki lämpökaapeliasennukset yksinkertaisesti, turvallisesti ja jäsennellysti. Takuu-sovelluksen avulla tehty asennus saa materiaalivirheiden osalta automaattisesti 25 vuoteen pidennetyn takuun. Laajennettu takuu on voimassa vain silloin, kun tuote asennetaan yhdessä soveltuvan kanssa ohjausjärjestelmän kanssa ja asennuksen on tehnyt valtuutettu sähköasentaja.

Takuu-sovellus lähettää digitaalisen takuutodistuksen sähköpostitse käyttäjälle, joka on sitten vastuussa sen tallentamisesta ja esittämisestä takuuvaatimuksen yhteydessä.

Termostaatilla on edelleen 5 vuoden tuotetakuu.

EBECO AB  
Martin Larsson, toimitusjohtaja

# Herzlich willkommen!

Vielen Dank, dass Sie sich für Ebeco entschieden haben! Wir hoffen, dass Sie lange Zeit große Freude an Ihrer Fußbodenheizung haben. Um den Garantieanspruch zu wahren, muss das Produkt gemäß dieser Anleitung installiert und betrieben werden. Daher ist es wichtig, dass Sie die Anleitung aufmerksam lesen.

Sollten Sie Fragen haben, können Sie sich jederzeit gern an Ebeco wenden. Telefon +46 (0)31-707 75 50 oder per E-Mail an [info@ebeco.se](mailto:info@ebeco.se) Weitere Informationen siehe Webseite [ebeco.com](http://ebeco.com).



## Wichtig!

Die Fußbodenheizung läuft über Starkstrom und muss daher gemäß den geltenden Vorschriften von einem autorisierten Elektroinstallateur installiert werden. Damit die Garantie in Anspruch genommen werden kann, muss die Garantiebescheinigung korrekt und vollständig ausgefüllt und vom autorisierten Elektroinstallateur unterschrieben werden.

- Nur für Innenräume vorgesehen!
- Das Heizkabel darf nicht gekürzt oder durchtrennt werden. Es darf auch nicht über Kreuz oder dichter als 5 cm verlegt werden.
- Das Anschlusskabel darf gekürzt werden.
- Das Thermostat-Sensorkabel darf gekürzt werden.
- Isolierung und den Widerstand des Kabels sind gemäß den Anweisungen zu messen. Die Werte in unserer Web App „Garanterer Ebeco“ oder auf dem Garantieschein dokumentieren.
- Eine Skizze oder ein Foto der Kabelverlegung ist ebenfalls zu dokumentieren.

- Das Schild *Heizkabel installiert* ist im Schaltschrank anzubringen.
- Die Steuerung der Heizung erfolgt mit Ebecos Thermostaten EB-Therm.
- Das System muss über einen FI-Schutzschalter mit 30 mA an eine Netzspannung von 230 V angeschlossen werden.
- Das Heizkabel darf nicht unter festen Einrichtungsgegenständen wie Küchentheken, Schränken, Innenwänden usw. verlegt werden, da es für eine erhöhte Temperatur sorgt.
- In Feuchträumen muss das Heizkabel unter einer Sperrschicht verlegt werden.
- Nach dem Eingießen bis zum Einschalten der Heizung 4 Wochen warten. Der Estrich muss gründlich trocknen.
- In Räumen mit Holzfußböden sollte stets *die Funktion Raum- und Bodenthermostat* genutzt werden.
- Wenn ein Basisnetzwerk zum Einsatz kommt, ist das Kabel darauf zu verlegen.
- Die maximal zulässige Hitzebeständigkeit des Bodenmaterials beträgt 0,16m<sup>2</sup> K/W.

## Untergrund

Das Heizkabel wird auf Beton-, Gips- oder Spanplattenbodenkonstruktionen verlegt und anschließend mit einer geeigneten Nivellierungsmasse bedeckt.

Beim Verlegen in EPS-Beton/Zement ist vor dem Verlegen des Heizkabels ein Wurzelnetz als Abstandhalter erforderlich.

Bei nicht isolierten Betonböden auf der Erde empfiehlt sich immer eine zusätzliche Dämmung. Außerdem sollte die Wärme im Sommer nicht komplett abgeschaltet werden, damit der sogenannten umgekehrten Feuchtigkeitsmigration entgegengewirkt wird.

## Bodenmaterial

Cableflex 6 kann unter Klinker- und Natursteinböden, Holz- und Laminatböden und Kunststoffmatten verlegt werden.

Das Heizkabel wie folgt in einer Mindestestrichschicht mit der entsprechenden Nivellierungsmasse verlegen:

Klinker-/Natursteinboden 5 mm  
Holz-/Laminatboden 10 mm  
Kunststoffmatte 15 mm

Bei der Bodenkonstruktion, beim Estrich, bei der Sperrschicht, beim Fliesenverlegen, beim Verfugen usw. sind die offiziellen Regeln des Handwerks einzuhalten. Bei spezifischen Fragen ist Kontakt zum Hersteller aufzunehmen.

## Empfehlungen und Höchstleistung hängen von Kriterien und Bedürfnissen ab:

Heizkabel	Empfohlene Leistung	
Zum Einbetten	6 W/m, c/c 7–14 cm	
Bodenmaterial	Führung	Untergrund
Klinker/Naturstein Max 160 W/m <sup>2</sup>	Zimmer/ Fußboden	Beton Max. 160 W/m <sup>2</sup>
Holz/Laminat/Kunststoffmatte Max 75 W/m <sup>2</sup>	Zimmer + Fußboden	Brennbar Max. 120 W/m <sup>2</sup> In Holzbalken Max. 80 W/m <sup>2</sup>

Der Leistungsbedarf des Raumes hängt davon ab, wie gut seine Isolierung, sein Luftumsatz und die Außentemperatur ist.

### Branchenrichtlinien für Holz-/Laminat- und Kunststoffböden auf Fußbodenheizung

Rahmenbedingungen: Die maximal zulässige Oberflächentemperatur beträgt 27 °C. Dies gilt auch unter Teppichen und Möbeln.

Abdeckung:  
Es ist zu beachten, dass alle auf einer Fußbodenheizung verlegten Holz-/Laminatbeläge und Kunststoffböden ein Risiko darstellen:

- Übertemperatur im Boden
- Die Temperatur im Raum kann zu niedrig werden.

Teppiche, Betten ohne belüfteten Sockel, Bücherregale mit Abdeckboden, Küchenschränke usw. fallen in diesen Bereich.

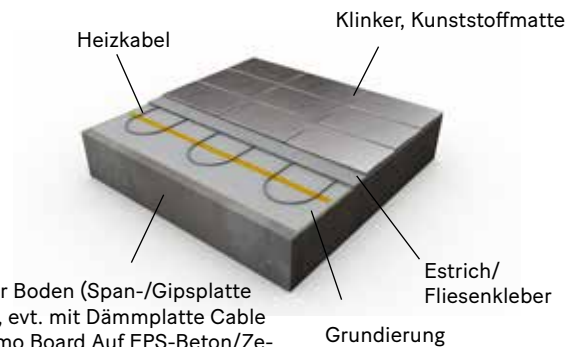
## Technische Daten

Cableflex 6	Leistung	Länge	FLÄCHE 45 W/m <sup>2</sup>	FLÄCHE 60 W/m <sup>2</sup>	FLÄCHE 75 W/m <sup>2</sup>	Widerstand*
89 611 44	75 W	12,1 m	1,7 m <sup>2</sup>	1,2 m <sup>2</sup>	1,0 m <sup>2</sup>	726 Ω
89 611 45	110 W	18,5 m	2,5 m <sup>2</sup>	1,8 m <sup>2</sup>	1,5 m <sup>2</sup>	481 Ω
89 611 46	150 W	25 m	3,4 m <sup>2</sup>	2,5 m <sup>2</sup>	2,0 m <sup>2</sup>	350 Ω
89 611 47	190 W	31 m	4,2 m <sup>2</sup>	3,1 m <sup>2</sup>	2,5 m <sup>2</sup>	279 Ω
89 611 48	245 W	41 m	5,5 m <sup>2</sup>	4,1 m <sup>2</sup>	3,3 m <sup>2</sup>	213 Ω
89 611 49	300 W	49 m	6,6 m <sup>2</sup>	5,0 m <sup>2</sup>	4,0 m <sup>2</sup>	176 Ω
89 611 50	350 W	58 m	7,8 m <sup>2</sup>	5,8 m <sup>2</sup>	4,7 m <sup>2</sup>	151 Ω
89 611 51	400 W	66 m	8,9 m <sup>2</sup>	6,6 m <sup>2</sup>	5,3 m <sup>2</sup>	132 Ω
89 611 52	480 W	79 m	10,6 m <sup>2</sup>	7,9 m <sup>2</sup>	6,4 m <sup>2</sup>	111 Ω

\*Toleranz -5 % - +10 %

## Material und Zubehör

Im Lieferumfang enthalten:	Cableflex 6
Fußbodenheizungskabel (2,5 m Anschlusskabel)	X
Trommelhalter	X
Schild Heizkabel installiert	X



Vorhandener Boden (Span-/Gipsplatte oder Beton), evt. mit Dämmplatte Cable Board/Thermo Board Auf EPS-Beton/Zement sind Basisnetze erforderlich. Wenn ein Basisnetz zum Einsatz kommt, ist das Kabel darauf zu verlegen.

## Zubehör

Kabelclip (89 609 58)  
 Kabelplatte (89 601 80)  
 Klebeband (89 353 49)  
 Sensorschlauch (89 605 41)  
 Leimstäbe (16 939 93)

## Planung der Verlegung

Da das Heizkabel nicht durchtrennt oder über Kreuz verlegt werden darf, muss die Installation sorgfältig auf den Raum zugeschnitten geplant werden. Mit der Zählermarkierung auf dem Kabel nach der Hälfte der Installation kann der c/c-Abstand möglicherweise eingestellt und überschüssiges Heizkabel vermieden werden, sobald die berechnete Oberfläche abgedeckt ist.

### Den c/c-Abstand berechnen.

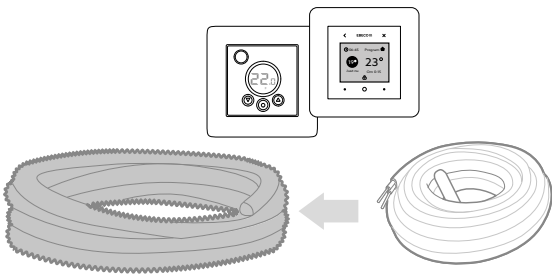
Um genau herauszufinden, wie dicht das Kabel verlegt werden soll (c/c-Abstand), ist wie folgt vorzugehen. Die Grundfläche des Raumes berechnen. Feste Einrichtungsgegenstände wie Schränke und Bänke abziehen, so dass nur die freie Bodenfläche übrig bleibt.

$$\text{Mittenabstand (c/c) in cm} = \frac{\text{freie Grundfläche (m}^2\text{)}}{\text{Kabellänge (m)}}$$

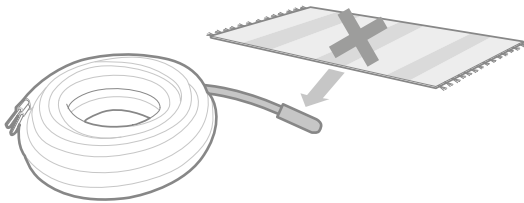
Die freie Bodenfläche durch die Kabellänge teilen, um den c/c-Abstand zu erhalten. Je nachdem, wie dicht das Kabel verlegt ist, ergeben sich unterschiedliche Leistungen pro Quadratmeter. In der Tabelle *Technische Daten* ist ersichtlich, wie hoch die Leistung bei verschiedenen c/c-Abständen ausfällt.

## Platzierung des Sensor- und Anschlusskabels

1a. Der Bausatz ThermoFlex enthält einen Spiralschlauch mit einem verschlossenen Ende. In diesen Schlauch wird das *Thermostat-Sensorkabel* eingelegt.



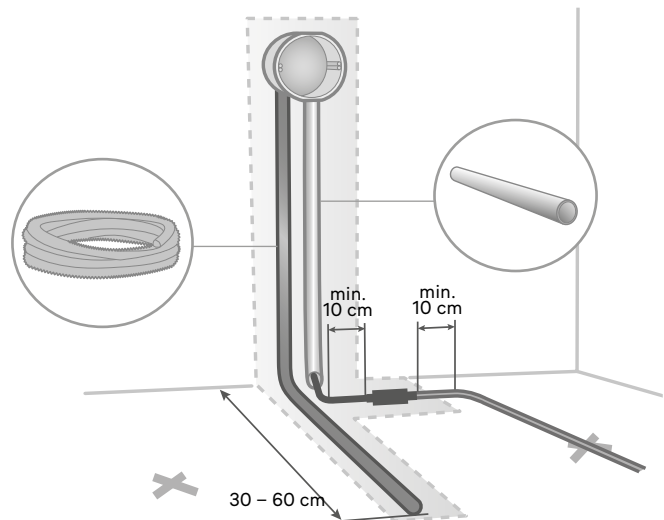
1b. Der Sensor-Kabelabschluss nicht erlaubt von Teppichen oder M6beln abgedeckt werden.



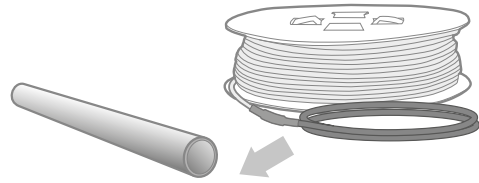
3. Der Spiralschlauch und das Rohr werden nebeneinander in einer Aussparung in der Wand platziert.

Bringen Sie eine Vertiefung im Boden zwischen der zukünftigen Position zweier Kabelwindungen an. Dort sollte sich der Abschluss des *Spiralschlauchs* befinden.

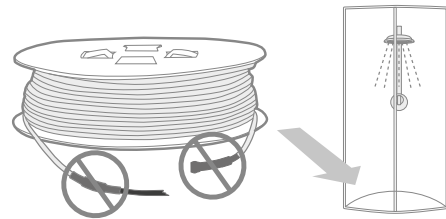
Die Verbindung zwischen *Heiz- und Anschlusskabel* muss ebenfalls in einer Vertiefung platziert werden, damit sie nicht nach oben aus dem Estrich ragt. Sie darf sich nicht in einer Wand oder einem Rohr befinden (siehe Abbildung).



2a. Das Fu6bodenheizungskabel hat ein Anschlusskabel von 2,5 Meter Lange. Es wird in einem Kunststoffrohr f6r Elektromaterialien verlegt.

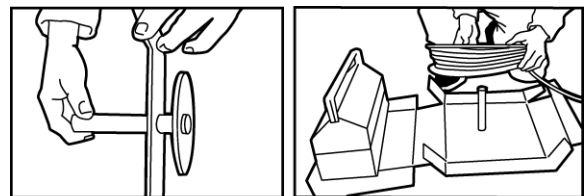


2b. Der Anschluss des Verbindungskabels und der Enden darf sich nicht im Inneren oder neben einem Duschaum/Bodenablauf befinden. *Beim Erganzungsbausatz m6ssen beide Kaltkabel nach oben gezogen und parallel im Thermostat angeschlossen werden.*

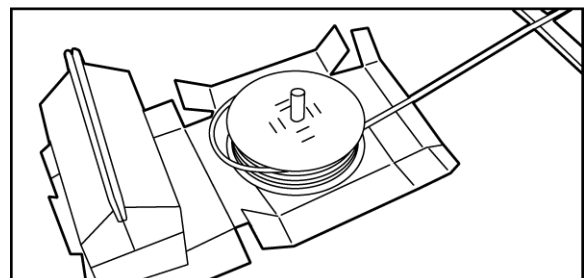


## Montage

1. Der Trommelhalter vereinfacht die Arbeit. Den Trommelhalter im perforierten Loch unter dem Boden der Verpackung anbringen. Die Trommel auf den Trommelhalter heben und ein Gewicht auf den Deckel der Verpackung legen. Wenn dann am Kabel gezogen wird, dreht sich die Trommel.



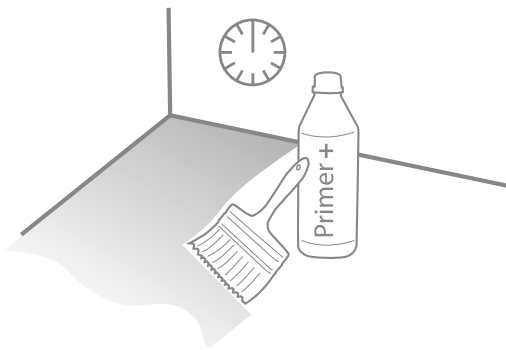
2. Die erste Isolations- und Widerstandsmessung des Kabels vornehmen. Die Werte ins Testprotokoll oder unter Garanteria im Handy eingeben.



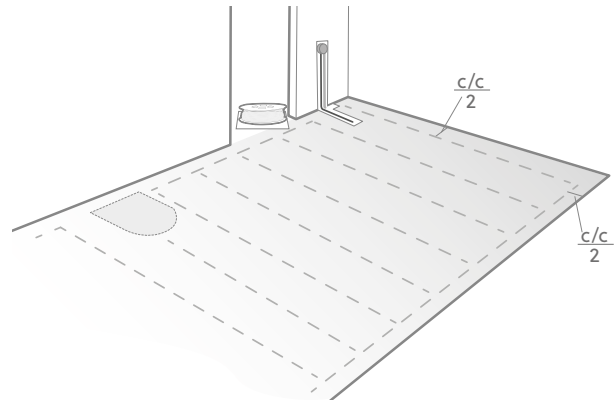


## Vorbereitung der Unterlage

1. Sicherstellen, dass der Boden fest ist, nicht federt und frei von Schmutz und alten Bodenbelägen ist. Ebeco Grundierung + (89 605 50) auf die Bodenfläche auftragen und trocknen lassen.



2. Die c/c-Abmessungen des Heizkabels markieren. Der Abstand zur Wand entspricht den c/c-Abmessungen der Heizschleife geteilt durch zwei.



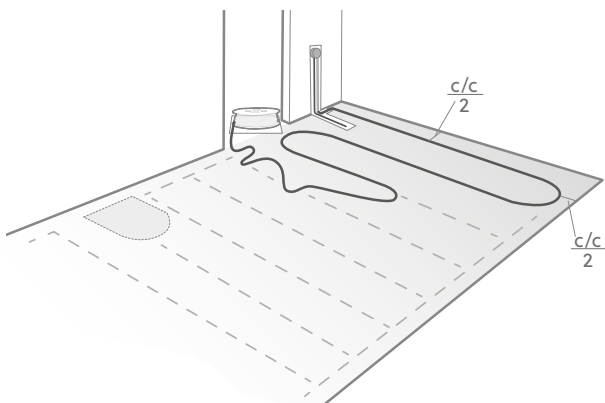
## Leim, Klebeband oder Kabelclip?

Das Heizkabel kann entweder mit Schmelzklebstoff, Klebeband (89 353 49) oder Kabelclip (89 609 58) für Basisnetze/Verstärkungsgewebe befestigt werden 2,5 mm. Auf den Fotos wird Klebstoff verwendet. Ansonsten die Anweisungen einhalten.

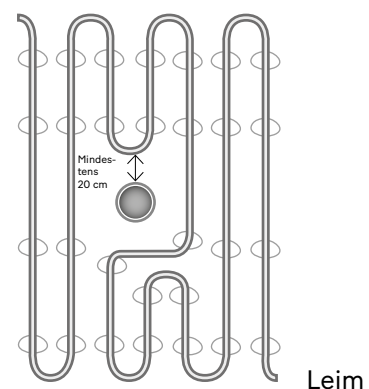
Klebstoff ist für unebene Oberflächen vorzuziehen. Das Kabel mit Klebeklicks statt mit durchgehenden Leimstreifen befestigen. Die Mindest-Verlegetemperatur für Klebeband beträgt +18 °C, ansonsten nimmt die Haftfähigkeit ab.

Für Räume, in denen Fußbodenheizungskabel auf Rohrträgermatten/Betonstahlmatten der Stärke 2,5 mm montiert werden sollen, ist der Kabelclip das perfekte Zubehör. Mit einfachen Handgriffen werden diese Kabelklemmen auf der Rohrträgermatte/Betonstahlmatte befestigt. Das Heizkabel wird dann direkt in der Klemme angebracht.

3. Die erste Schleife des Heizkabels herausziehen und befestigen. Der Abstand zur Wand entspricht dem c/c-Abstand der Schleife geteilt durch zwei.

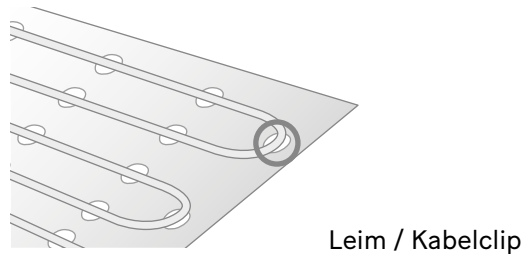
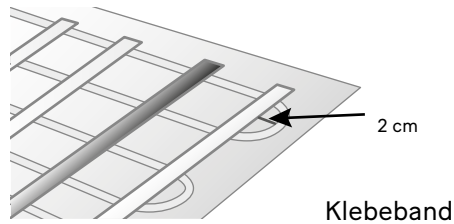
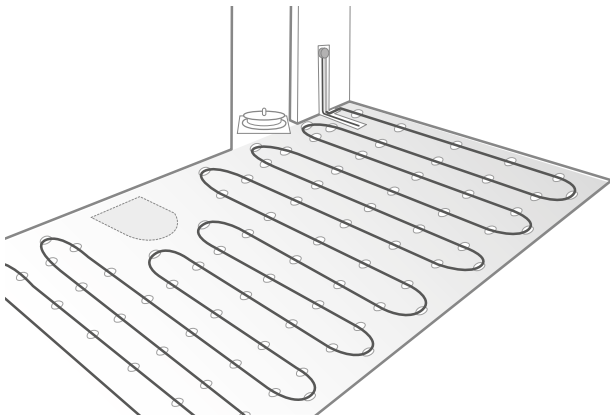


4. Das Heizkabel sollte wie folgt um Bodenabläufe und dergleichen verlegt werden. Platz für das Gitter zum Abfluss frei lassen. HINWEIS! Mindestens 20 cm Abstand zwischen Abfluss und Heizkabel!

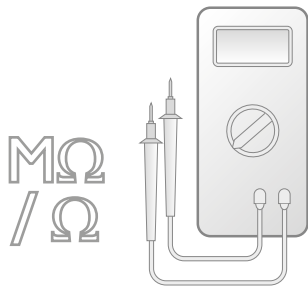


Das Kabel darf nicht unter fest verankerten Einrichtungen wie z. B. WC-Sitzen platziert werden. Es wäre vorteilhaft, WC-Sitze mit Silikon statt mit Schrauben zu befestigen.

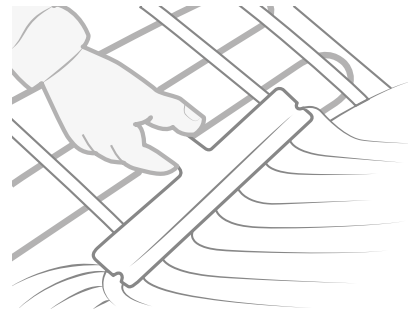
5. Die Befestigung des Heizkabels sollte mit einem c/c-Abstand von 20 cm erfolgen.



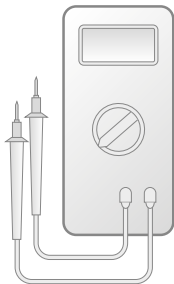
6. Andere Isolations- und Widerstandsmessungen vornehmen und in das Testprotokoll oder unter Garanteria auf dem Handy eingeben. Die Position des Kabels mit einem Foto dokumentieren.



7. Vergießen Sie den Boden mit geeignetem Estrichmaterial. Denken Sie daran, das das Kabel in Feuchträumen unter einer Sperrschicht liegen muss.



8. Wenn möglich ist nach den Spachtelarbeiten oder nach der Fertigstellung des Bodenbelags eine dritte Isolations- und Widerstandsmessung des Heizkabels durchzuführen. Die Werte ins Testprotokoll oder unter Garanteria im Handy eingeben.



4 Wochen nach der Installation mit der Einschaltung der Heizfunktion warten.

## Energiesparhinweise!

Ebeco Cable Board ist eine Isolierplatte, die speziell für Cable Kit/Cableflex unter Fliesen- und Natursteinböden entwickelt wurde. Sie ist mit vorgefertigten Nuten ausgestattet, in denen das Heizkabel verlegt wird, so dass eine schnelle und gleichmäßige Verlegung des Heizkabels ohne Messung des c/c-Abstands von Hand notwendig wird. Die Eigenschaften der Dämmplatte sorgen dafür, dass die Fußbodenheizung ihre Wirkung extrem schnell entfalten kann. Im Vergleich zur Referenzanlage (Haus der 60-70er Jahre mit einer

nicht isolierten Bodenstruktur aus einer 15 cm dicken Betonplatte auf dem Boden) bietet das Cable Board eine Energieeinsparung von bis zu 45 %. Auf einer Betonunterlage ist sie sowohl für Nasszellen als auch für trockene Räume geeignet. Auf Holzoberflächen darf sie nur in trockenen Räumen verwendet werden und ersetzt dann die Gipskartonplatten in der Bodenstruktur. Für Nasszellen mit Holzunterbau wird Ebeco Thermo Board empfohlen.

# Testprotokoll (Cableflex 6)

	Vor der Verlegung		Nach der Fixierung		Nach der Verlegung des Bodenbelags	
Produkt	Widerstands- wert*	Isolationswert*	Widerstands- wert*	Isolationswert*	Widerstands- wert*	Isolationswert*
E-Nr.: .....						
E-Nr.: .....						
E-Nr.: .....						
E-Nr.: .....						

Mindestisolationswert 10 MΩ bei min. 500 V Testspannung

\*Toleranz -5 % bis +10 %

## Produkte

Produkt:

Cableflex 6\*

\*in Kombination mit:

- EB-Therm 55
- EB-Therm 205
- EB-Therm 500
- EB-Therm 800
- Andere Steuerung: .....

Installation In den folgenden Bereichen:

	Artikelnummer:	Länge/Größe	Leistung/Spannung:
<input type="checkbox"/> Flur	.....	.....	.....
<input type="checkbox"/> Küche	.....	.....	.....
<input type="checkbox"/> Nasszelle	.....	.....	.....
<input type="checkbox"/> Wohnzimmer	.....	.....	.....
<input type="checkbox"/> Schlafzimmer	.....	.....	.....
<input type="checkbox"/> Wintergarten	.....	.....	.....
<input type="checkbox"/> Sonstige	.....	.....	.....

Verlängerte Garantiezeit auf 25 Jahre und einfachere Dokumentation mit **Garantera!**

Möchten Sie es sich ersparen, diese Seiten hier auszufüllen und in Ordnung zu halten? Die App Garantera ist ein Service, der dem offiziellen Installateur die Arbeit erleichtert. Mit diesem Service kann man Messdaten dokumentieren, Fotos der Installation speichern und einen digitalen Garantieschein erstellen, der dem Kunden zugesandt wird. Mehr über den Service und die ersten Schritte siehe [garantera.ebeco.se](http://garantera.ebeco.se).

**Hinweis!**

## Dokumentation der Anlage mit Foto/Skizze

Elektroinstallation ausgeführt von:

Firma: .....

Datum: .....

Installateur (Druckbuchstaben): .....

Unterschrift: .....

## Garantiebedingungen

### Cable Kit, Cableflex, Thermoflex Kit, Thermoflex, Foil Kit und Foil 230 V

Ebeco AB gewährt eine 12-jährige Garantie auf Materialfehler bei Heizkabeln/Folien sowie beiliegendem Zubehör und Dämmplatten im Cable Kit, Cableflex, Thermoflex Kit, Thermoflex, Foil Kit und Foil 230 V, nachfolgend „Produkte“ genannt.

Wenn während der Garantielaufzeit Materialfehler an den Produkten auftreten sollten, übernimmt Ebeco AB deren kostenfreie Reparatur oder den kostenlosen Austausch. Ebeco AB verpflichtet sich auch, nach durchgeführter Reparatur oder Austausch den Fußboden wieder in seinen ursprünglichen Zustand zu versetzen. Um den Fehler beheben zu können, muss der Käufer 1 m<sup>2</sup> des vorhandenen Bodenbelag-Materials aufgehoben oder darauf Zugriff haben.

Ebeco AB bietet eine 5-Jahres-Produktgarantie für das mitgelieferte Thermostat an.

Die Garantie gilt erst dann, wenn die Installation der Produkte nach geltenden Vorschriften von einem autorisierten Elektroinstallateur ausgeführt wurde und der Montageanleitung von Ebeco entspricht. Außerdem muss eine der folgenden Anforderungen erfüllt sein:

A) Die Installation wurde unter Verwendung der Ebeco-Dienstleistung Garantera vorgenommen und entsprechend dokumentiert.

Oder

B) Dieser Garantieschein einschließlich Testprotokoll wurde vollständig ausgefüllt und zusammen mit der Materialspezifikation oder Rechnung von dem Elektroinstallateur unterzeichnet, der die Installation durchgeführt hat. Darüber hinaus müssen Fotos verfügbar sein, die alle Produkte nach dem Verlegen, jedoch vor dem Abdecken zeigen. Alternativ kann zur Dokumentation eine detaillierte Skizze der Produkte dienen, aus der die Abschlussenden und Anschlüsse sowie die genaue Platzierung der Bodensensoren hervorgehen.

Die Garantie gilt nicht für Installationen, die von einem nicht autorisierten Elektroinstallateur ausgeführt, geändert oder repariert wurden. Die Garantie ist ebenfalls ungültig, wenn der Fehler auf die Verwendung falscher Materialien und/oder eine falschen Konstruktion oder auf einen Montagefehler zurückzuführen ist. Weiterhin ausgeschlossen sind Fehler aufgrund von Beschädigungen, Brand, Blitzeinschlag, Wasserschäden oder Schäden durch fahrlässiges Verhalten, unzulässige Verwendung oder infolge eines Unfalls.

Soll die Garantie in Anspruch genommen werden, gilt Folgendes: Ebeco AB ist zu benachrichtigen, bevor Maßnahmen ergriffen werden. Außerdem sind dieser Garantieschein mit dazugehöriger Rechnung für Installation oder Materialspezifikation sowie ein ausgefülltes und unterzeichnetes Testprotokoll vorzulegen.

### Die Garantiezeit kann mit Garantera auf 25 Jahre verlängert werden.

Der digitale Service Garantera von Ebeco dokumentiert alle Heizkabelinstallationen einfach, sicher und strukturiert. Eine Installation, die mit Hilfe von Garantera durchgeführt wird, erhält automatisch eine verlängerte Garantiezeit auf 25 Jahre für Sachmängel. Die erweiterte Gewährleistung gilt nur, wenn das Produkt zusammen mit einem zutreffenden Steuersystem installiert und von einem autorisierten Elektroinstallateur vorgenommen wurde.

Über Garantera wird dem Nutzer ein digitales Garantiezertifikat per E-Mail zugestellt, das er dann speichern und im Falle eines Garantieanspruchs vorlegen kann.

Für das Thermostat gilt weiterhin die ursprüngliche Produktgarantie von 5 Jahren.

EBECO AB  
Martin Larsson, Geschäftsführer







EBECO AB  
Lärjeågatan 11  
415 02 Göteborg, SWEDEN

Phone +46 31 707 75 50

[ebeco.com](http://ebeco.com)  
[info@ebeco.se](mailto:info@ebeco.se)