

**PAX**

009-940027



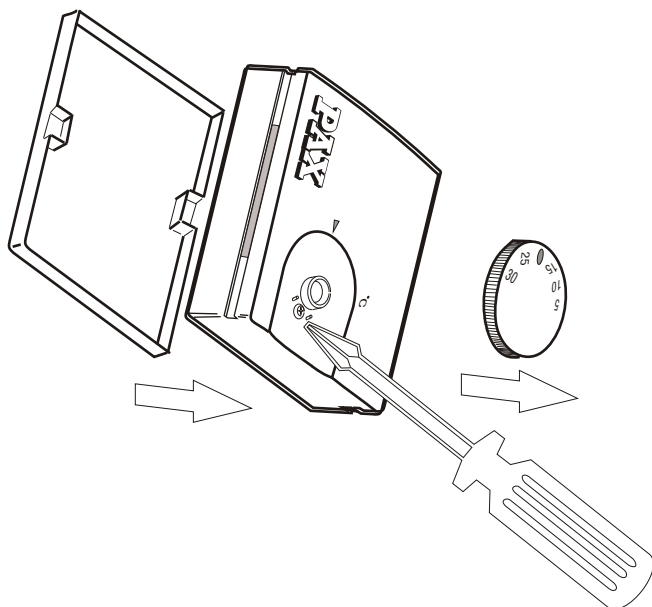
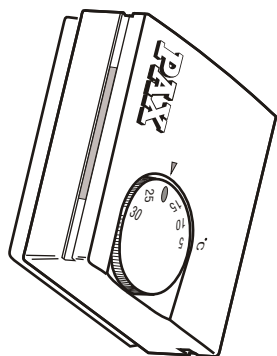
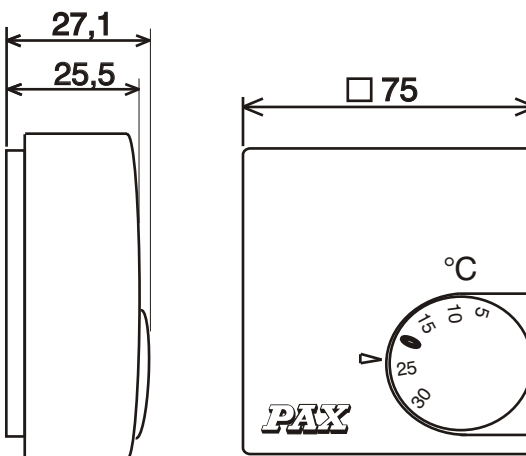
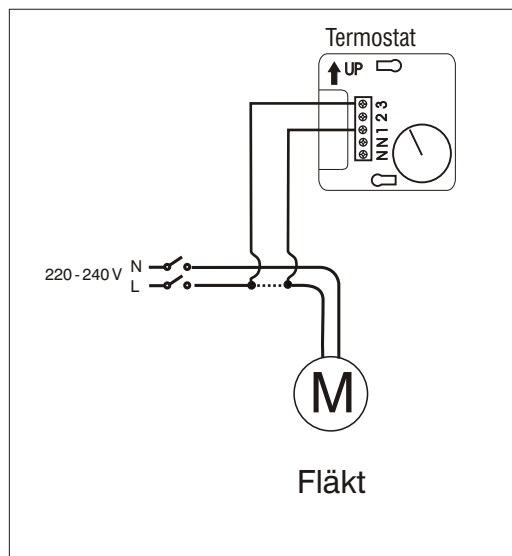
06-05-17

Termostat	PAX-nr:8155-1	E-nr:93 023 40	RSK-nr:875 79 80
-----------	---------------	----------------	------------------

**Tekniska data:**

Spänning	220-240V~, 50-60Hz
Kapslingsklass	IP 30
Belastning	Max 10(4)A

CE

**Elschema****PAX**
**Monteringsanvisning**  
**TERMOSTAT**

SE

**Användningsområde**

Termostaten är avsedd att användas tillsammans med en fläkt som värmeförflyttare  
 Den fungerar tillsammans med samtliga PAX-fläktar som ej är försedda med elektronik  
 Termostaten ställs in på den temperatur man vill att fläkten ska starta vid, fläkten går därefter till överskottsvärmen i rummet flyttats.

**Montering**

Dra loss inställningsratten och lossa skruven enligt skissen  
 Därefter delas termostaten i bottenplatta och kåpa  
 Termostatens bottenplatta är avsedd att monteras på 60mm apparatdosa.  
 Anslut ledningarna enligt elschemat.  
 Montera kåpan och ratten i omvänd ordning.  
 Koppla in nätspänningen.  
**Obs! Elinstallation ska utföras av behörig elektriker.**

**Funktion**

Försök att ha en öppen planlösning för att erhålla största möjliga effekt vid värmeförflyttning.  
 Har du braskamin eller öppen spis som värmekälla är det också viktigt att få in luft till dessa rum.  
 PAX har som tillbehör tilluftsventiler för att få in frisk luft utifrån.  
 PAX har också överluftsdon för att låta luft röra sig mellan rum som inte har öppen dörr eller liknande.

**Service**

Vid behov av service, kontakta din installatör eller:

**PAX Electro Products AB**

Box 72, 640 30 Hälleforsnäs Sweden Tel. +46 (0)157 - 756 00

Fax. +46 (0)157 - 756 10, Internet:www.pax.se E-mail:info@pax.se

