

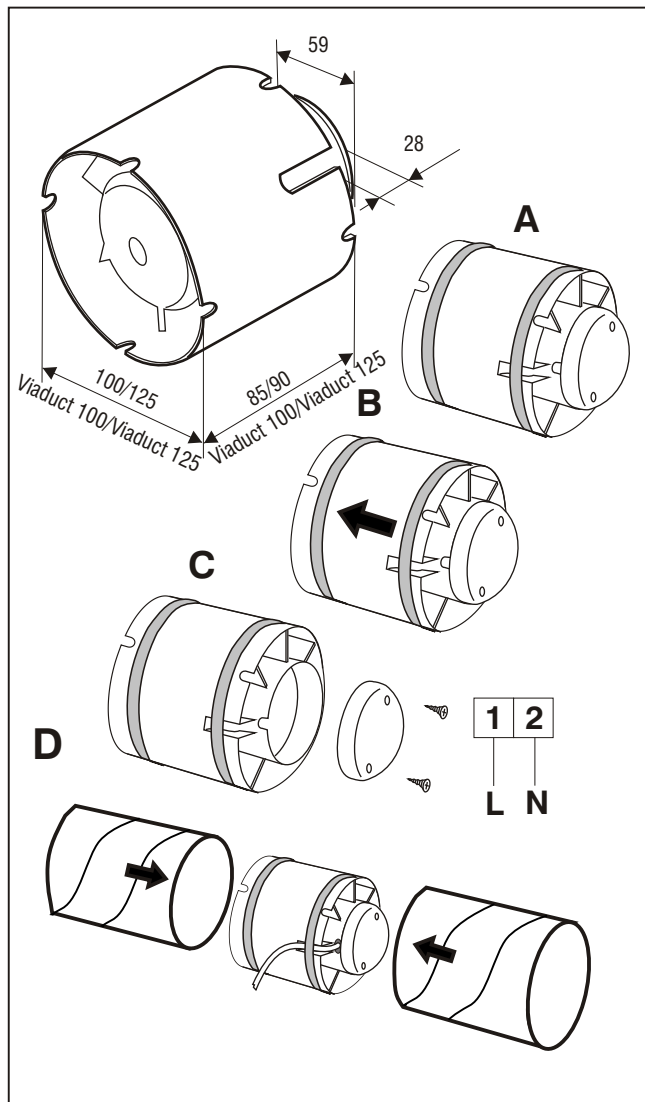
Max +40°C - 0°C

Tekniska data, se typskylt.

Technical data, see type plate.

Tekniset tiedot, ks. tyypikilpi.

Tekniske data, se typeskilt.



Pax Viaduct är en kullagrad kanalfläkt avsedd för kanal-
dimension \varnothing 100 och 125 mm.

Kan monteras vertikalt eller horisontellt.

Montering

- A.** Vid montering i spirorör använd medleverade tätningslister.
- B.** Notera flödesriktningen.
- C.** Demontera locket bak på fläkten för elektrisk inkoppling.
Anslut i kopplingsplint och montera kabelavlastning. Avvänd
med-levererad kabelbusning och se till att den tätar runt
Kabeln.
- D.** Montera ihop rör med fläkten, notera urtag för kabel.

Elektrisk installation

Installationen ska utföras av behörig installatör enl. Gällande
bestämmelser. Se kopplingsschema. Vid fast installation ska
en allpolig strömställare med min 3 mm brytavstånd monteras.
Fläkten är \square -märkt och skall ej jordas.

Kabel till fläkten får förläggas i ventilationskanal om kabeln
förläggs på kortast möjliga väg och kan inspekteras. Kabeln
skall bestå av speciell eller tung anslutningskabel med hölje av
poly-kloropren eller av specialkabel med isolering och hölje av
eten-propengummi. SEG: 02 490 02

Rengöring

Fläkten och galler bör rengöras 2 gånger per år vid normal
användning eller vid behov oftare. Bryt strömmen innan
rengöring påbörjas. Avlägsna utvändigt damm och smuts vid
fläkt och in-sugsgaller, torka av med en fuktad trasa och
diskmedel. **Lösningsmedel får ej användas.**

Vid rensning av kanal skall fläkten bortmonteras. Se fläktens
montering.

Service

Vid behov av service, kontakta din installatör eller:

Pax AB

Box 72. 648 06 Hälleforsnäs Sweden Tel. +46 (0)157 - 756 00

Fax. +46 (0)157 - 756 10, Internet: www.pax.se E-mail: info@pax.se



Pax Viaduct is a duct fan equipped with ball bearings intended
for duct dimension \varnothing 100 and 125mm.

May be mounted vertically or horizontally.

Mounting

- A.** Fit the supplied sealing strips.
- B.** Note the direction of flow.
- C.** Remove the rear cover from the fan for electric connection.
Connect in the connection plinth and fit the cable clamp.
Use the supplied cable bushing and make sure that it seals
Tightly around the cable.
- D.** Fit the duct to the fan, note the slot for the cable.

Electric installation

The installation must be performed by a qualified electrician
according to governing regulations. See wiring diagram. In
case of a permanent installation, a multi-pole switch with a
min. 3 mm opening gap must be installed.

The fan is \square -marked and must not be grounded.

The cable for the fan may be routed in the ventilation duct if it is
routed the shortest possible distance and the cable can be
inspected. The cable must consist of a special or heavy
connection cable with a casing made of polychloroprene or a
special cable with insulation and a casing of ethene-propene
rubber. SEG: 02 490 02

Cleaning

The fan and grating should be cleaned 2 times every year
during normal use and more often if needed. Turn off the
electricity before starting to clean. Remove external dust and
dirt by the fan and air inlet grating, wipe off with a damp cloth
and dishwashing liquid.

Do not use solvents for cleaning.

When cleaning the ventilation duct, the fan must be removed.
See instructions for mounting fan.


PAXAsennusohje
VIADUCT 100+/125

Pax Viaduct on kuulalaakeroitu kanavapuhallin, joka on tarkoitettu kanavahalkaisijalle Ø100 ja 125 mm. Voidaan asentaa pysty- tai vaaka-asentoon.

Asennus

- A. Asenna mukana toimitetut tiivistyslistat.
- B. Huomioi virtaussuunta.
- C. Irrota kansi puhaltimen takaa sähköliitäntää varten. Liitä liitäntärimaan ja asenna kaapelin vedonpoistaja. Käytä mukana toimitettua kaapeliholkkia ja varmista, että se tulee tiiviisti kaapelin ympärille.
- D. Asenna putki puhaltimeen, huomioi kaapelin ura.

Sähköasennus

Asennuksen saa tehdä vain pätevä sähköasentaja voimassa olevien määräysten mukaisesti. Katso kytkentäkaavio. Kiinteästi asennettava laite on varustettava moninapaisella virtakytkimellä, jonka katkaisuväli on vähintään 3 mm. Puhallin on -merkitty eikä sitä saa maadoittaa. Puhaltimen kaapeli voidaan vetää ilmanvaihtokanavaan, jos se vedetään lyhintä mahdollista tietä ja voidaan tarkastaa. Kaapelina on käytettävä liitäntäkaapelia, jonka vaippa on polykloropreenia tai erikoiskaapelia, jonka eriste ja vaippa ovat eteenipropeenikumia. SEG: 02 490 02

Puhdistus

Puhallin ja ritilä on puhdistettava normaalissa käytössä 2 kertaa vuodessa. Tarvittaessa useammin. Katkaise virta ennen puhdistuksen aloittamista. Poista pöly ja lika puhaltimen ja ritilän ulkopinnoilta ja pyyhi ne puhtaiksi astianpesuaineeseen kostutetulla liinalla. Liuotteita ei saa käyttää. Kanavaa puhdistettaessa puhallin on irroitettava. Katso puhaltimen asennusohje.

PAXMonteringsanvisning
VIADUCT 100+/125

Pax Viaduct er en kulelagret kanalvifte beregnet for kanaldimensjon Ø100 og 125mm. Kan monteres vertikalt eller horisontalt.

Montering

- A. Monter medfølgende tetningslister.
- B. Merk deg strømretningen.
- C. Demonter dekslet bak på viften for elektrisk tilkopling. Tilkople i koplingsplint og monter kabelavlastning. Bruk medfølgende nippel og påse at den sitter tett rundt kabelen.
- D. Sett sammen rør og vifte, merk deg uttak for kabel.

Elektrisk installering

Installeringen skal utføres av autorisert installatør i henhold til gjeldende bestemmelser. Se koplings skjema. Ved fast installering skal det monteres en flerpolet bryter med min 3 mm brytavstand. Viften er -merket og skal ikke jordes. Kabel til viften kan legges i ventilasjonskanal hvis kabelen legges kortest mulige vei og kan inspiseres. Kabelen skal bestå av en spesiell eller tung strømkabel med mantel av polykloropren eller av en spesialkabel med isolering og mantel av etenpropengummi. SEG: 02 490 02

Rengjøring

Vifte og gitter bør rengjøres to ganger i året ved normal bruk eller oftere ved behov. Kople fra strømmen før rengjøring. Fjern utvendig støv og smuss ved vifte og innsugingsgitter, tørk av med en fuktig klut og oppvaskmiddel. Løsningsmidler må ikke brukes. Ved rensing av kanal skal viften fjernes. Se monteringsanvisning for viften.