



1004AP  1004P  03 

220-240V a.c. 50/60Hz 4W-150W 
11W-25W CFL Dimmable (Max. 4x) ϵ 1E4
4W-25W LED Dimmable (Max. 4x) 

<p>ART. 1004P H03VVH2-F 2x0,75mm2 H03VV-F 2x0,75mm2 H03V2V2H2-F 2x0,75mm2 H03V2V2-F 2x0,75mm2 H03Z1Z1H2/F 2x0,75mm2</p>
<p>ART. 1004AP FRDR 2x0,75mm2 FROR 2x0,75mm2 FR5FDR 2x0,75mm2 FR5FOR 2x0,75mm2 03VVH2-F 2x0,75mm2 03VV-F 2x0,75mm2</p>

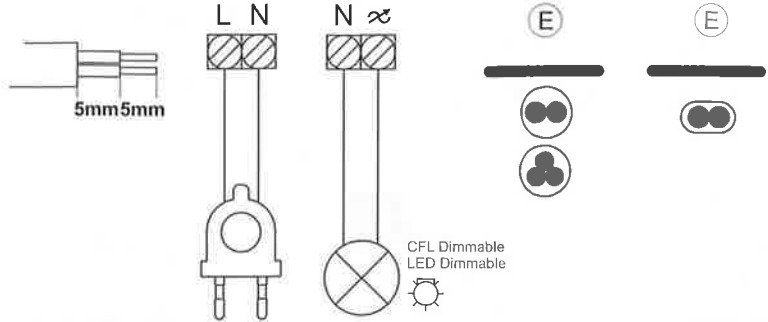
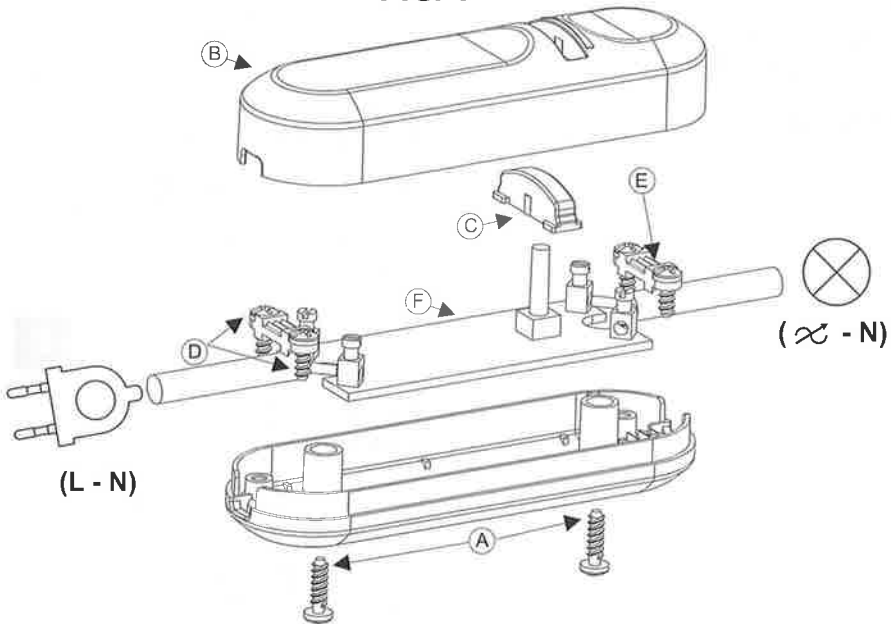


FIG. 1



La presenza di tale simbolo riportato sull'apparecchiatura o sulla sua confezione indica che il prodotto alla fine della propria vita utile deve essere raccolto separatamente dagli altri rifiuti. Ulteriori informazioni sul sito www.arditi.com
The presence of this symbol on product or its packaging means that the product should not be disposed of with your other household waste. Further informations on www.arditi.com
La presencia de este símbolo en el aparato o en el embalaje indica que llegado el final de la vida útil del producto, no debe depositarse con los residuos domésticos, sino en un sitio especialmente habilitado para ello. Más información en el sitio www.arditi.com
La présence de ce symbole sur le produit ou l'emballage indique que ce produit fait l'objet d'une collecte séparée et ne doit pas être jeté avec les déchets ménagers courants. Pour plus d'informations veuillez voir notre site www.arditi.com
Dieses Bildzeichen auf Produkt oder Verpackung bedeutet, dass das Produkt nicht mit dem übrigen Haushaltsabfall entsorgt werden darf. Weitere Informationen s. www.arditi.com