

Funktionsbeskrivning

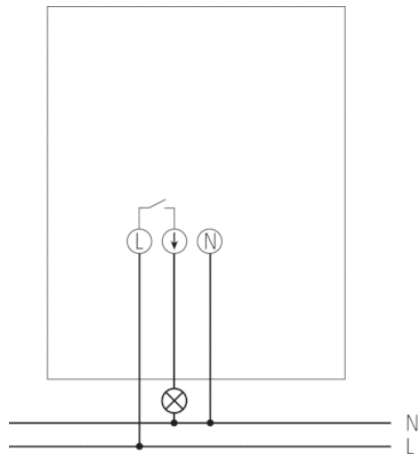


- Skymningsomkopplare med integrerad ljussensor
- Fast fördröjning av till-/frånkoppling
 - för att undvika felaktig omkoppling genom blixtar, bilstrålkastare osv.
- Adapterplatta LUNASTAR i leveransen
- Kabelgenomgång möjlig på baksidan och underifrån
 - Lock med insnäppning vid öppning för bekväm installation av enheten
- Oförlorbar skruv
- Stort terminalutrymme
- Inställning av ljusstyrkans värde utan att öppna enheten utifrån är möjlig
- Stor ljusinfallsvinkel (ca. 180 grad)
- Omkopplarens ljusstyrka är steglöst inställbar

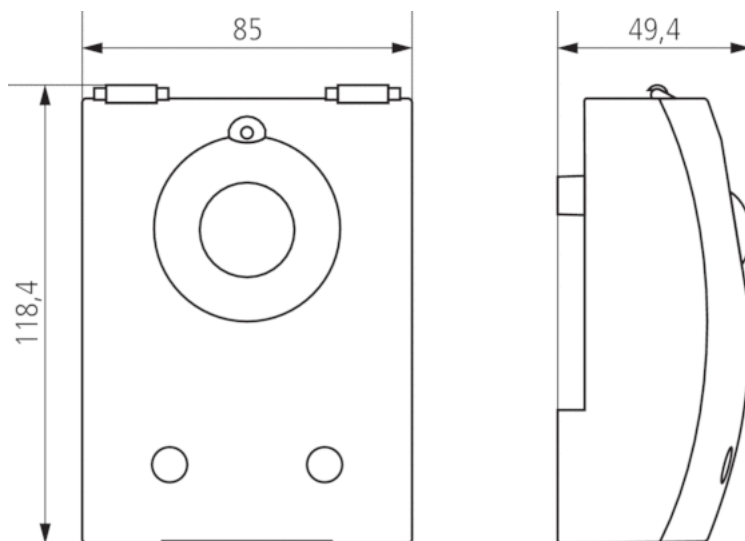
Tekniska data

Driftspänning	230 V AC
Frekvens	50 – 60 Hz
Antal kanaler	1
Stand-by effekt	~0,6 W
Inställningsområde ljusstyrka	2 – 200 lx
Inkopplingsfördröjning	20 s
Frånkopplingsfördröjning	80 s
Kontakttyp	Slutare
Kopplingsutgång	Inte potentialfri (230 V)
Montering	Väggmontage eller mastmontering
Anslutningstyp	Skruvklämmor
Kopplingskapacitet	16 A (vid 230 V AC, $\cos \varphi = 1$), 10 AX (vid 230 V AC, $\cos \varphi = 0,3$)
Belastning glöd-/halogenlampa	2300 W
Belastning halogenlampa	2300 W
Lysrörlast (EVG)	350 W
LED-lampa < 2 W	30 W
LED-lampa 2-8 W	350 W
LED-lampa > 8 W	350 W
Typgodkännandemärkning	VDE
Hus- och isoleringsmaterial	Högtemperaturbeständiga självsläckande termoplaster
Omgivningstemperatur	-35 °C ... +55 °C
Skyddstyp	IP 55
Skyddsklass	II

Anslutningsbilder



Måttritningar



Tillbehör

Adapterplatta LUNA star

- Artikelnummer: 9070486
Detaljer ► www.theben.de

