



- This product must only be installed by a licensed installer.



- Dette produktet må kun installeres av en godkjent installatør.



- Denna produkt får endast installeras av auktoriserad installatör.

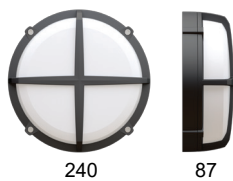


- Tämän tuotteen asennuksen tulee aina olla sähköalan ammattilaisen tekemä.

Measurements



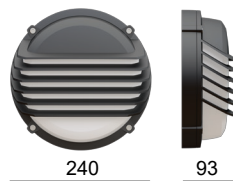
Protect 2.0



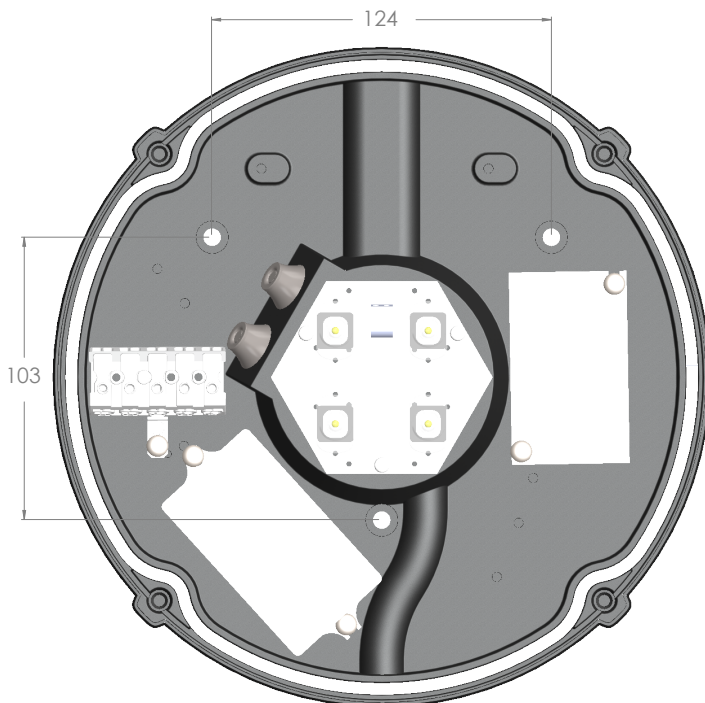
Neptune 2.0 - Cross



Neptune 2.0 - Half cover



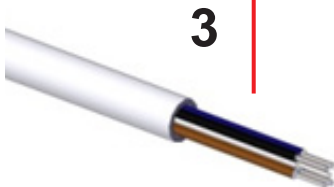
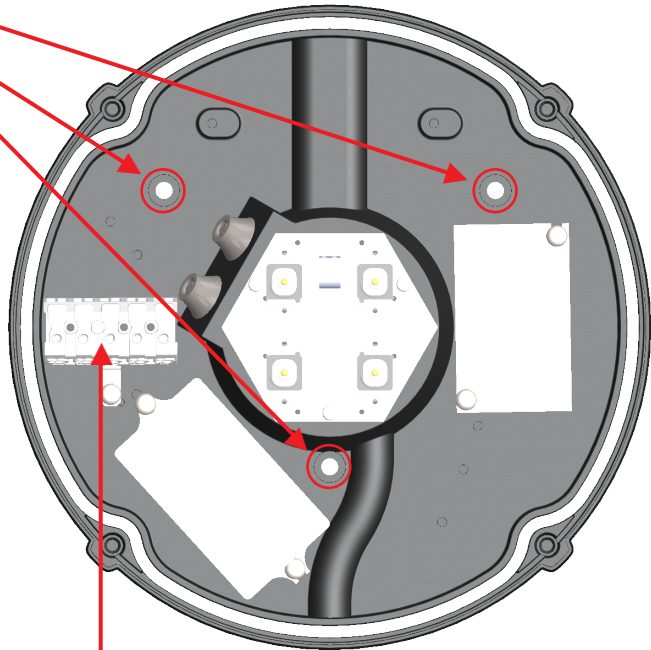
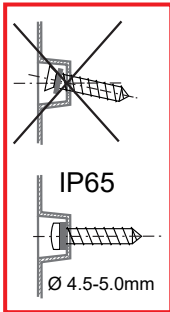
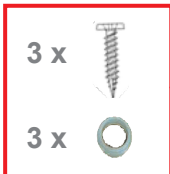
Neptune 2.0 - Grid



Mount & Connect

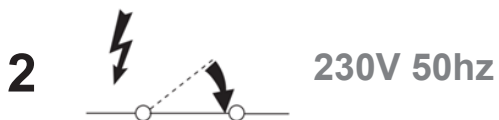
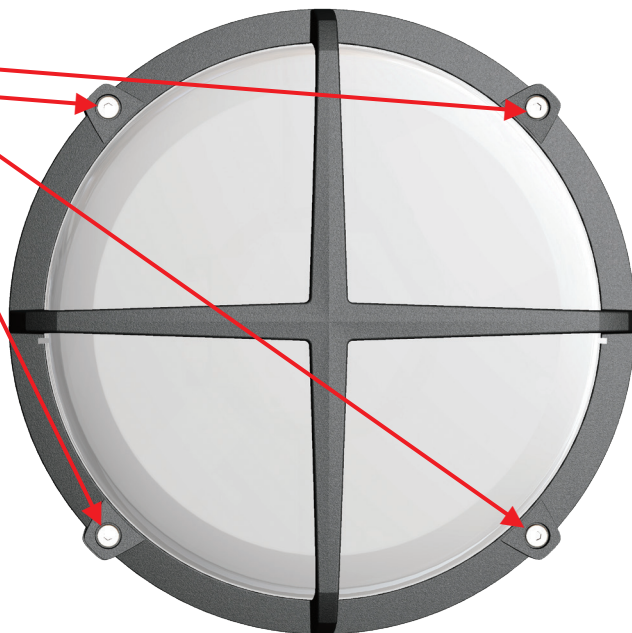


2 screw fixing



Close

1 screw fixing



DALI

