

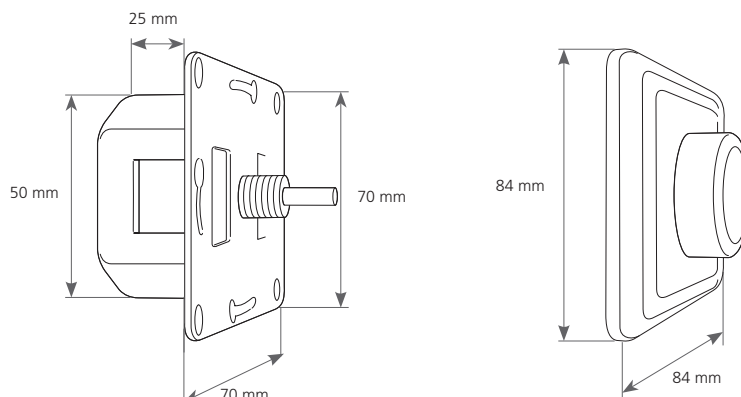
LED-dimmer VD100

1-100W

VD100 är en vriddimmer för 230V halogen, glödljus och LED från 1-100W, dimbara LED-driftsdon och elektroniska transformatorer.



LED-dimmer VD100



LED-dimmer VD100

Beteckning	LED dimmer VD100	
Artikelnummer	V-4010020TRL-VP	
Effekt	1-100W	
Primärspänning	220-240V	
Ingångsström	0.45A	
Funktion	Fram- eller bakkantsstyrd, kan väljas med byglar. Levereras med bakkantsstyrning.	
- dimringsfunktion	Vred	
- på/av	Tryck, primärswitchad	
Arbetstemperatur	-20°C till +40°C	
Tc max	+75°C	
Mått (LxBxDj)	84x84x45 mm	
Vikt	90 g	
Färg	Vit	
Hölje		
Ramverk		
- material	PBT	
- flamskyddsklass	V-0	
PCB hölje		
- material	PC	
- flamskyddsklass	V-0	
Platta		
- material	Aluminium	
- flamskyddsklass	-	
Koppling	Skruvplint (max. 2,5mm ²)	
Skydd		
- transienter	Ja	
- överlast	Självåterställande värmeskydd	
- överhettning	Ja, 115°C automatisk återställning	
- kortslutning	Nej	
Användningsområde	LED, 230V halogen, glödljus, dimbara LED-driftsdon, elektronisk transformator	
Trappfunktion	Ja (ON / OFF kan styras genom separata tryckknappar)	
Mjukstart	Nej	
Ram-kompatibilitet	Busch Jaeger, GIRA, Eljo	
Luftfuktighet under drift	<90% RH icke-kondenserande	
Skyddsklass	II	
Kapslingsklass	IP20	
Tillverkningsnorm	EN 55015/A2: 2009 EN 61547:2009 EN 61000-3-2/A2:2009	EN 61000-3-3:2008 EN 60669-2-1/A12:2010 EN 60669-1:A2:2008
Godkännanden	CE	

