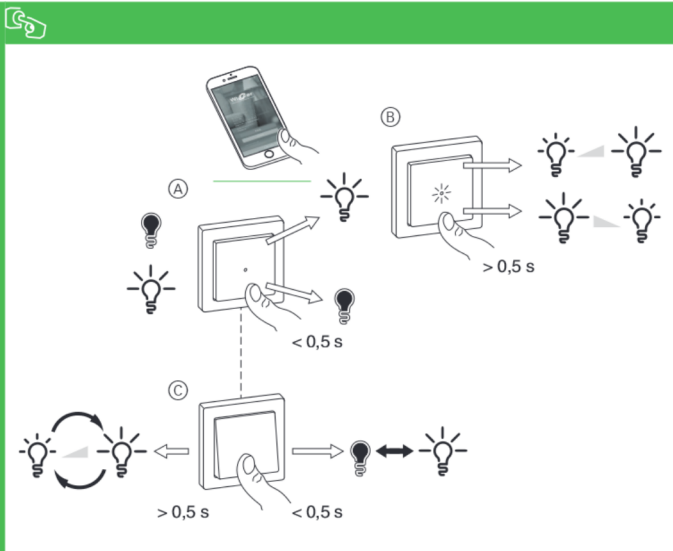
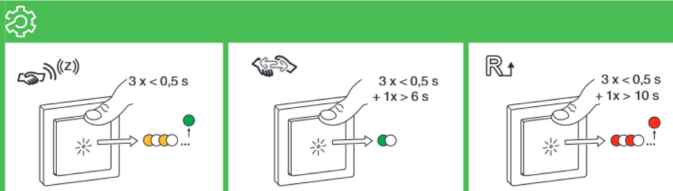
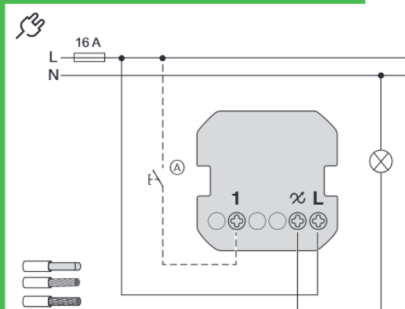
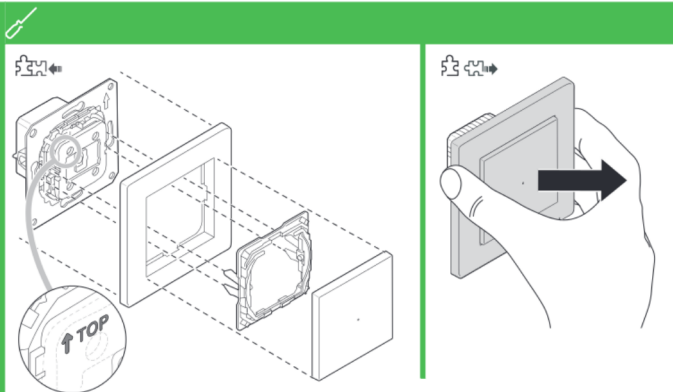


WDE00x386

WiZer

Schneider Electric

LED	7-100 VA	RC	14-150 W	C	14-150 W	R
	7-20 VA	RL				
		R	14-200 W	R		
		L	14-150 VA	L		



**SV Ansluten universell tryckknappsdimmer med lysdioder**

**Nödvändiga tillbehör**

- Ska kompletteras med:
  - Ram i motsvarande design

**Förutsättningar**

Ladda ner **WiZer-appen** till din smartphone/surfplatta och installera **WiZer Gateway** för att konfigurera och styra WiZer-enheter.

**Produktinformation tillgänglig**

Detaljerad produktinformation finns online i **systemets bruksanvisning**. Skanna QR-koden eller följ länken:



[https://www.productinfo.schneider-electric.com/wiser\\_eu/](https://www.productinfo.schneider-electric.com/wiser_eu/)

**För din säkerhet**

**▲ ▲ FARA**

**RISK FÖR ELSTÖTAR, EXPLOSION ELLER LJUSBÅGE**

En säker elinstallation får endast utföras av kvalificerad personal. Yrkesverksamma måste visa ingående kunskaper inom följande områden:

- anslutning till installationsnätverk
- anslutning av flera elektriska apparater
- dragning av elkablar
- säkerhetsstandarder, lokala installationsföreskrifter och bestämmelser

**Underlåtenhet att följa dessa instruktioner kan leda till dödsfall eller allvarlig skada.**

**▲ ▲ FARA**

**RISK FÖR LIVSHOTANDE SKADOR FRÅN ELSTÖTAR**

- Utfekten kan ha ström även när lasten är avstängd.
- Koppla bort enheten från försörjningen VIA säkring i den inkommande kretsen innan du arbetar på enheten.

**Underlåtenhet att följa dessa instruktioner kan leda till dödsfall eller allvarlig skada.**

**Beskrivning av produkten**

Med den anslutna universella tryckknappsdimmern med lysdioder (kallas nedan **dimmer**) kan du tända/släcka och dimma ohmska, induktiva eller kapacitiva laster.

**Styrningsalternativ**

**Styrning av ditt hem:** För att styra dimmern genom WiZer-appen behöver du WiZer Gateway.

**Rumstyrning:** För att styra dimmern med andra WiZer-enheter kan den paras ihop med andra WiZer-enheter inom samma Zigbee-nätverk.

**Direkt drift:** Dimmern kan alltid styras direkt på plats. Det går även att ansluta valfritt antal mekaniska tryckknappar.

**Funktioner**

- Automatisk lastdetektering
- Termiskt skydd, överlastskydd, kortslutningskydd
- Mjukstartsfunktion

**Via app:**

- Inställning av ljusstyrkan vid påslagning eller minnesfunktionen
- Dimmerintervall: Min./Max. ljusstyrka
- Manuell inställning av LED-driftläge (RL LED-läge)
- Ställ in en timer eller ett tidschema
- Installation av status-LED-skärmen

**Installation**



- (A) Mekanisk återfjädrande tryckknapp vid biapparatanslutning (tillval)

**Ta bort täckklocken**



Ta bort ramen tillsammans med manöverelementen.

**Installation**

**Ansluta till WiZer Gateway**



Mer information finns i systemets användarhandbok.

**Parkoppling till andra enheter**

För att styra produkten i ett rumstyrningsläge kan den parkopplas med andra WiZer-enheter inom samma Zigbee-nätverk.

Mer information finns i systemets användarhandbok.

**Återställa WiZer-anslutning**



Alla kontrollänkar mellan enheten och andra WiZer-enheter tas bort.

**Återställ till standardinställningar**



Alla konfigurationsdata, användardata och nätverksdata raderas.

Alla inställningar ställs sedan in på standardinställningar.

**Drift**

- (A) Koppla till och från lasten.
- (B) Dimma kopplad last.
- (C) Koppla till och från lasten eller dimma lasten med biapparat.

Du kan fjärrstyra rörelsesensorn via WiZer-appen.

**Status-LED:ens beteende**

Mer information finns i systemets användarhandbok.

**Felsökning**

Mer information finns i systemets användarhandbok.

**Tekniska data**

Märkspänning:	AC 230 V ~, 50 Hz
Märkeffekt:	max. 0,4 W
Standby:	behövs inte
Nolledare:	Skruvklämmor för max. 2 x 2,5 mm <sup>2</sup> , 0,5 Nm
Anslutningsklämmor:	Enkeltryckknapp, obegränsat antal, max. 50 m
Tilläggsenhet:	16 A kretsbytare
Säkringskydd:	2 405 - 2 480 MHz
Användningsfrekvens:	16 A kretsbytare
Max. radiofrekvensström som överförs:	< 10 mW
Certifiering:	Zigbee 3.0



Återvinn utrustningen separerat från hushållsavfallet vid ett officiellt uppsamlingsställe. Professionell återvinning skyddar människor och miljö mot de negativa effekter som kan uppstå.

- WiZer™ är ett varumärke som tillhör Schneider Electric SE, dess dotterbolag och närstående företag.
- Zigbee® är ett registrerat varumärke som tillhör Zigbee Alliance.
- Apple® och App Store® är märkesnamn eller registrerade varumärken som tillhör Apple Inc.
- Google Play™ Store och Android™ är märkesnamn eller registrerade varumärken som tillhör Google Inc.

**EU-försäkran om överensstämmelse**

Härmed försäkras Schneider Electric Industries att denna produkt överensstämmer med de väsentliga kraven och andra relevanta bestämmelser i RADIOUTRUSTNINGSDIREKTIVET 2014/53/EU. Försäkran om överensstämmelse kan laddas ned på följande adress: [schneider-electric.com/docs](http://schneider-electric.com/docs).

**Schneider Electric Industries SAS**

Kontakta kundservicecentret i ditt land om du har några tekniska frågor. [se.com/contact](http://se.com/contact)