

Exxact

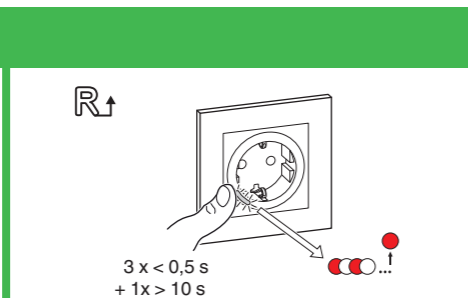
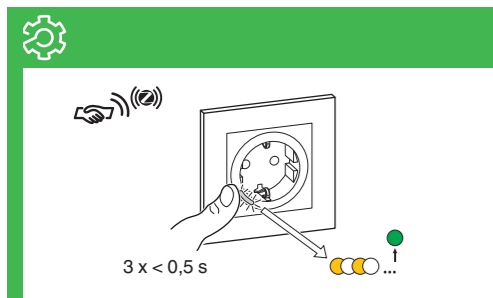
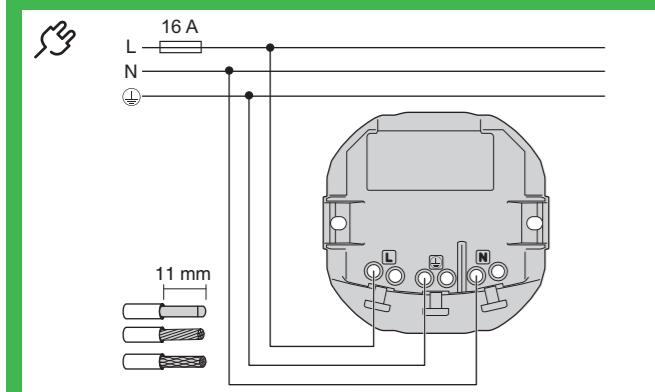
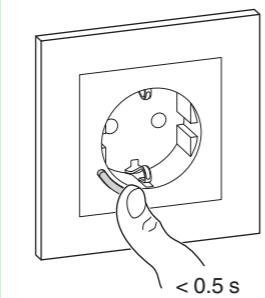
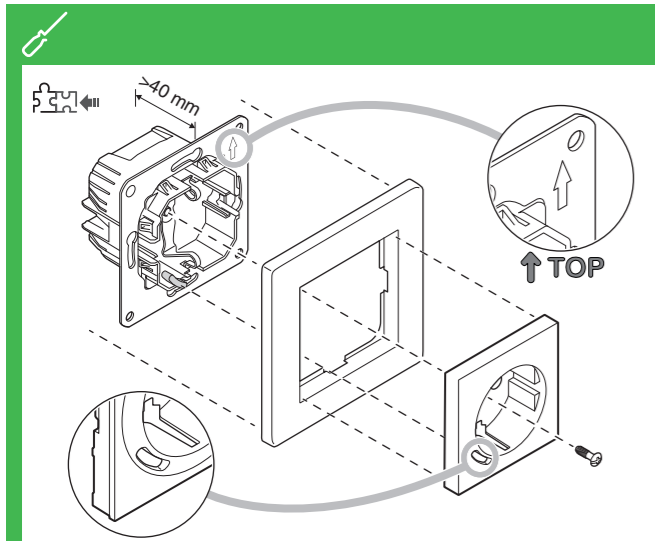
no sv



WDE00x172



2000 W	100 W, 125 µF	1500 VA	2000 VA
R 3680 W	C 6 AX, max. 70 µF	L 16 A, cos φ = 0.6	(M) 1600 VA, max 7 A



no Enkel stikkontakt 16 A, schuko

Forutsetninger

Last ned **Wiser-appen** til smarttelefonen/nettbrettet, og installer **Wiser-Gateway** for å konfigurere og kontrollere Wiser-enheter.

Produktinformasjon er tilgjengelig

Detaljert produktinformasjon er tilgjengelig online i **systemets brukerveiledning**: Skann QR-koden eller følg koblingen:



https://www.productinfo.schneider-electric.com/wiser_eu/

For din sikkerhet

▲ ▲ FARE

FARE FOR ELEKTRISK STØT, EKSPLOSJON ELLER LYSBUE

Sikker elektrisk installasjon må kun utføres av kvalifisert personell. Faglærte må bevise at de har grundig kunnskap på følgende områder:

- Tilkobling til installasjonsnettverk
- Tilkobling av flere elektriske enheter
- Legging av elektriske kabler
- Sikkerhetsstandarder, lokale kablingsregler og forskrifter

Hvis du ikke følger disse instruksjonene vil det føre til død eller alvorlig skade.

Bli kjent med produktet

Med den tilkoblede, enkle stikkkontakten 16 A kan du fjernstyre og overvåke strømforbruket for lasten som er plagget inn.

i Apparatet må ikke styre noen sikkerhetsrelevante programmer.

Ikke bland ulike lasttyper i det kontrollerte kontakten.

Ikke bruk multikontakter i det kontrollerte kontakten.

Ikke bruk til lading av el-bil.

Enheden er utstyrt med en temperaturskyddsmekanisme. Når enheten brukes med høy last over lang tid, kan mekanismen slå av kontakten.

Installerer

Montering



Kobler til



Konfigurerer

Koble til Wiser-systemporten



Du finner mer informasjon i brukerhåndboken for systemet.

Paring med andre Wiser-enheter

For å styre enheten i romkontrollmodus kan den pares med andre Wiser-enheter innenfor samme Zigbee-nettverk.

Du finner mer informasjon i brukerhåndboken for systemet.

Tilbakestilling til originalinnstillingene



Alle konfigurasjonsdata, brukerdata og nettverksdata er slettet.

Alle innstillinger settes da til standardinnstillinger.

Drift

Du finner mer informasjon i brukerhåndboken for systemet.

Oppførsel for status-LED

Du finner mer informasjon i brukerhåndboken for systemet.

Tekniske data

Merkespenning: AC 230 V ~, 50 Hz

Merkeeffekt: $\Rightarrow \text{LED}$

Standby: maks. 0,4 W

Sikring: 16 A miniautomatsikring

Tilkoblingsklemmer: Klemmer for maks. 2 x 2,5 mm²

Driftsfrekvens: 2405 - 2480 MHz

Maks. overført radi- ofrekvensstrøm: <math>< 10\text{ mW}</math>

Beskyttelse: IP20

Målenøyaktighet: $\pm 1\%$ for laster > 25 W

Kommunikasjonspro- tokoll: Zigbee 3.0 sertifisert

i Ikke kast apparatet i det vanlige husholdningsavfallet, men lever det på et offentlig innsamlingssted. Profesjonell gjenvinning beskytter mennesker og miljø mot mulige negative effekter.

- Wiser™ er et varemerke og tilhører Schneider Electric SE, dets datterselskaper og tilknyttede selskaper.
- Zigbee® er et registrert varemerke for Zigbee Alliance.
- Apple® og App Store® er merkevarenavn eller registrerte varemerker for Apple Inc.
- Google Play™ Store og Android™ er merkevarenavn eller registrerte varemerker for Google Inc.

EU samsvarserklæring

Schneider Electric Industries erklærer herved at dette produktet er i samsvar med hovedkrav og annet relevant regelverk i RADIOUTSTYRS-DIREKTIVET 2014/53/EU. Samsvarserklæringen kan lastes ned her: [schneider-electric.com/docs](https://www.schneider-electric.com/docs).

Schneider Electric Industries SAS

Ta kontakt med kundesenteret i ditt land hvis du har tekniske spørsmål. [se.com/contact](https://www.se.com/contact)

sv 1-vägsuttag 16A jordat, schuko oppkopplat

Förutsättningar

Ladda ner **Wiser-appen** till din smartphone/surfplatta och installera **Wiser Gateway** för att konfigurera och styra Wiser-enheter.

Produktinformation tillgänglig

Detaljerad produktinformation finns online i **systemets bruksanvisning**. Skanna QR-koden eller följ länken:



https://www.productinfo.schneider-electric.com/wiser_eu/

För din säkerhet

▲ ▲ FARA

RISK FÖR ELSTÖTAR, EXPLOSION ELLER LJUSBÅGE

En säker elinstallation får endast utföras av kvalificerad personal. Yrkesverksamma måste visa ingående kunskaper inom följande områden:

- anslutning till installationsnätverk
- anslutning av flera elektriska apparater
- dragning av elkablar
- säkerhetsstandarder, lokala installationsföreskrifter och bestämmelser

Underlåtenhet att följa dessa instruktioner kan leda till dödsfall eller allvarlig skada.

Beskrivning av produkten

Med det uppkopplade jordade 1-vägsuttaget 16A kan du fjärrstyra och övervaka den inkopplade lastens strömförbrukning.

i Enheten får inte styra säkerhetsrelevanta tillämpningar.

Blanda inte olika lasttyper i det styrda uttaget.

Använd inte flervägsuttag i det styrda uttaget.

Använd inte för laddning av elbil.

Enheden är utrustad med en temperaturskyddsmekanism. Om enheten används med hög belastning över en längre tid kan mekanismen stänga av uttaget.

Installation

Montering



Anslutning



Installation

Ansluta till Wiser Gateway



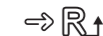
Mer information finns i systemets användarhandbok.

Parkoppling till andra enheter

För att styra produkten i ett rumsstyrningsläge kan den parkopplas med andra Wiser-enheter inom samma Zigbee-nätverk.

Mer information finns i systemets användarhandbok.

Återställ till standardinställningar



Alla konfigurationsdata, användardata och nätverksdata raderas.

Alla inställningar ställs sedan in på standardinställningar.

Drift

Mer information finns i systemets användarhandbok.

Status-LED:ens beteende

Mer information finns i systemets användarhandbok.

Tekniske data

Märkspänning: AC 230 V ~, 50 Hz

Märkeffekt: $\Rightarrow \text{LED}$

Standby: maks. 0,4 W

Säkringsskydd: 16 A automatsäkring

Plintar: Plintar för max. 2x 2,5mm²

Användningsfrekvens: 2 405 - 2 480 MHz

Max. radiofrekvensström som överförs: <math>< 10\text{ mW}</math>

Skydd: IP20

Måtnoggrannhet: $\pm 1\%$ för laster >25 W

Kommunikationsprotokoll: Zigbee 3.0-certifierad

i Återvinn utrustningen separert från hushållsavfallet vid ett offisielt oppsamlingsställe. Professionell återvinning skyddar mennesker og miljø mot de negative effekter som kan oppstå.

- Wiser™ er et varumärke som tillhör Schneider Electric SE, dess dotterbolag och närstående företag.
- Zigbee® är ett registrerat varumärke som tillhör Zigbee Alliance.
- Apple® och App Store® är märkesnamn eller registrerade varumärken som tillhör Apple Inc.
- Google Play™ Store och Android™ är märkesnamn eller registrerade varumärken som tillhör Google Inc.

EU-försäkran om överensstämmelse

Härmed försäkras Schneider Electric Industries att denna produkt överensstämmer med de väsentliga kraven och andra relevanta bestämmelser i RADIOUTRUSTNINGSDIREKTIVET 2014/53/EU. Försäkran om överensstämmelse kan laddas ned på följande adress: [schneider-electric.com/docs](https://www.schneider-electric.com/docs).

Schneider Electric Industries SAS

Kontakta kundservicecentret i ditt land om du har några tekniska frågor. [se.com/contact](https://www.se.com/contact)



WiFer™

Schneider
Electric

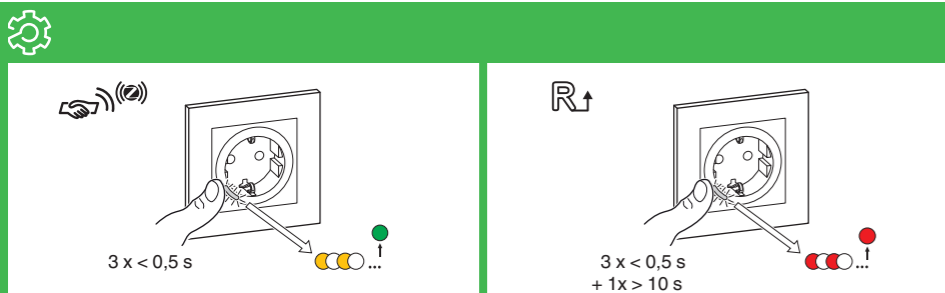
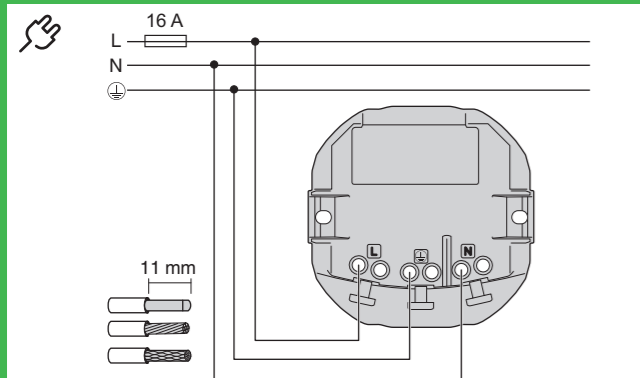
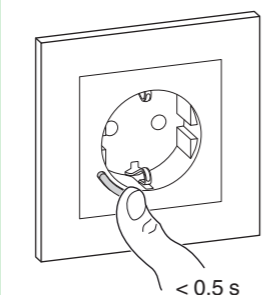
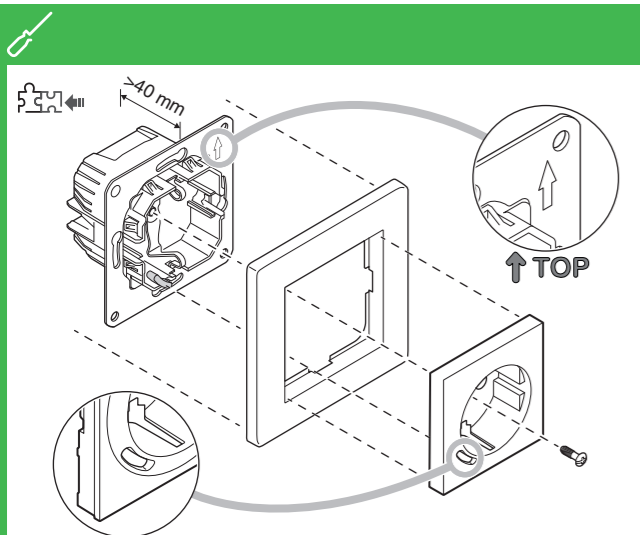
WDE00x172



W

2000 W	100 W, 125 µF	1500 VA	2000 VA
--------	---------------	---------	---------

R 3680 W	C 6 AX, max. 70 µF	L 16 A, cos φ = 0.6	M 1600 VA, max 7 A
-----------------	---------------------------	----------------------------	---------------------------



3 x $0,5\text{ s}$
+ 1x > 10 s

Edellytykset

Lataa **Wiser-sovellus** älypuhelimien/tablettiin ja asenna **Wiser-keskukseksi**, joka määrittää ja ohjaa Wiser-laitteita.

Tuotetietoja on saatavilla

Yksityiskohtaiset tuotetiedot ovat saatavilla verkossa **järjestelmän käyttöohjeissa**: Lue QR-koodi tai seuraa linkkiä.



https://www.productinfo.schneider-electric.com/wiser_eu/

Käyttäjän turvallisuus

⚠️ VAARA

SÄHKÖISKUN, RÄJÄHDYKSEN TAI VALOKAARI-PURKAUKSEN VAARA

Vain pätevät ammattilaiset saavat suorittaa sähköasennuksen, joka on tehtävä turvallisesti. Pätevien ammattilaisten on osoitettava syvästä tietämystä seuraavilta alueilta:

- kiinteään sähköverkkoon kytkeminen
- sähkölaiteasennukset
- sähkökaapeleiden asentaminen
- turvallisuusstandardit, paikalliset johdotussäännöt ja -määräykset

Näiden ohjeiden noudattamatta jättäminen aiheuttaa kuoleman tai vakavan vamman.

Laitteeseen tutustuminen

Pistorasia 1-os Zigbee mahdollistaa kytketyn kuorman virrankulutuksen ohjauksen ja valvonnan etäältä.

i Laitteella ei saa ohjata turvallisuuteen vaikuttavia sovelluksia.

Älä sekoita erilaisia kuormatyyppejä ohjatussa pistorasiassa.

Älä käytä monipistorasioita ohjatussa pistorasiassa.

Älä käytä sähköajoneuvojen lataukseen.

Laitteessa on suojausmekanismi ylikuormenemista vastaan. Kun laitetta käytetään pitkään korkealla kuormituksella, mekanismi voi kytkeä pistorasian pois päältä.

Asentaminen

Asennus



Yhdistäminen



Asetukset

Yhdistäminen Wiser-keskukseksi



Lisätietoja on järjestelmän käyttöohjeissa.



Pariliitos muihin Wiser-laitteisiin

Tuotetta voi ohjata huoneohjaustilassa yhdistämällä sen muihin Wiser-laitteisiin samassa Zigbee-verkossa.

Lisätietoja on järjestelmän käyttöohjeissa.



Palautus oletusasetuksiin



Kaikki konfiguraatiodiedot, käyttäjätiedot ja verkkotiedot poistetaan.

Sen jälkeen kaikki asetukset palautetaan oletusasetuksiin.

Käyttö

Lisätietoja on järjestelmän käyttöohjeissa.



Tila-LEDin toiminta

Lisätietoja on järjestelmän käyttöohjeissa.



Tekniset tiedot

Nimellisjännite:	AC 230 V ~, 50 Hz
Nimellisteho:	W
Valmiustila:	enint. 0,4 W
Sulakesuojaus:	16 A pienois katkaisija
Liittimet:	Liittimet enint. 2x 2,5 mm ²
Toimintataajuus:	2405–2480 MHz
Lähetetty enimmäisradiotaajuusteho:	< 10 mW
Suojaus:	IP20
Mittaustarkkuus:	±1 % > 25 W kuormille
Tiedonsiirtoprotokolla:	Zigbee 3.0 -sertifioitu

i Toimita laite kotitalousjätteistä erotettuna viralliseen jätteiden vastaanottopisteeseen. Ammattimainen kierrätys suojelee ihmisiä ja ympäristöä mahdollisesti haitallisilta vaikutuksiltaan.

- Wiser™ on Schneider Electric SE:n, sen tytäryhtiöiden ja sidosyhtiöiden tavaramerkki ja niiden omaisuutta.
- Zigbee® on Zigbee Alliancen rekisteröity tavaramerkki.
- Apple® ja App Store® ovat Apple Inc:n tuotenimiä tai rekisteröityjä tavaramerkkejä.
- Google Play™ Store ja Android™ ovat Google Inc. -yhtiön tuotenimiä tai rekisteröityjä tavaramerkkejä.

EU-vaatimustenmukaisuusvakuutus

Schneider Electric Industries vakuuttaa, että tämä tuote vastaa RADIOLAITEIDIREKTIIVIN 2014/53/EU olennaisia vaatimuksia ja muita keskeisiä säännöksiä. Vaatimustenmukaisuusvakuutuksen voi ladata sivulta schneider-electric.com/docs.

Schneider Electric Industries SAS

Voit esittää teknisiä kysymyksiä maakohtaiseen asiakaspalveluun.

se.com/contact

Prerequisites

Download the **Wiser app** to your smartphone / tablet, and install the **Wiser Gateway** to configure and control Wiser devices.

Product information is available

Detailed product information is available online in the **system user guide**. Scan the QR code or follow the link:



https://www.productinfo.schneider-electric.com/wiser_eu/

For your safety

⚠️ DANGER

HAZARD OF ELECTRIC SHOCK, EXPLOSION, OR ARC FLASH

Safe electrical installation must be carried out only by skilled professionals. Skilled professionals must prove profound knowledge in the following areas:

- Connecting to installation networks
- Connecting several electrical devices
- Laying electric cables
- Safety standards, local wiring rules and regulations

Failure to follow these instructions will result in death or serious injury.

Getting to know the product

With the Connected single socket outlet 16A you can remotely control and monitor the power consumption of the plugged-in load.

i The device must not control safety-relevant applications.

Do not mix different load types in the controlled socket.

Do not use multi-sockets in the controlled socket.

Do not use for EV charging.

The device is equipped with a temperature protection mechanism. When the device is used with a high load over a long time, the mechanism can switch the socket off.

Installing

Mounting



Connecting:



Setting up

Connecting to the Wiser Gateway



For more details, refer to the system user guide.



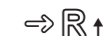
Pairing to other Wiser devices

To control the product in a room control mode, it can be paired with other Wiser devices within the same Zigbee network.

For more details, refer to the system user guide.



Resetting to default settings



All configuration data, user data and network data are deleted.

All settings are then set to default settings.

Operating

For more details, refer to the system user guide.



Behaviour of the status LED

For more details, refer to the system user guide.



Technical data

Nominal voltage: AC 230 V ~, 50 Hz

Nominal power: W

Standby: max. 0.4 W

Fuse protection: 16 A miniature circuit breaker

Connecting terminals: Terminals for max. 2x 2.5mm²

Operating frequency: 2405-2480 MHz

Max. radio-frequency power transmitted: < 10 mW

Protection: IP20

Measuring accuracy: ± 1% for loads >25 W

Communication protocol: Zigbee 3.0 certified

i Dispose of the device separately from household waste at an official collection point. Professional recycling protects people and the environment against potential negative effects.

- Wiser™ is a trademark and the property of Schneider Electric SE, its subsidiaries and affiliated companies.
- Zigbee® is a registered trademark of the Zigbee Alliance.
- Apple® and App Store® are brand names or registered trademarks of Apple Inc.
- Google Play™ Store and Android™ are brand names or registered trademarks of Google Inc.

EU Declaration of conformity

Hereby, Schneider Electric Industries, declares that this product is in compliance with the essential requirements and other relevant provisions of RADIO EQUIPMENT DIRECTIVE 2014/53/EU. Declaration of conformity can be downloaded on: schneider-electric.com/docs.

Schneider Electric Industries SAS

If you have technical questions, please contact the Customer Care Centre in your country.

se.com/contact