



**ZIS-104**  
Inomhussiren

## TEKNISK DATA

Strömkälla	230V 50Hz
Backupbatteri	3.7V DC, 720 mAh
Frekvens	Z-Wave (868,42 MHz)
Räckvidd	upp till 30 m
Larmsignal	95dB vid 1 meter
Drifttemperatur	-10°C till +50 °C >95% RH
IP klassificering	Inomhusbruk
Mått (Ø x D)	80 x 32 mm exkl. kontakt

ZIS-104 är en Z-Wave Plus inomhussiren som kan aktiveras från Nexa Bridge eller annan styrenhet som är Z-Wave certifierad. Sirenen drivs med 230V och har inbyggd batteribackup.

### SÄKERHET

Läs igenom hela instruktionen först. Anlita fackman vid behov. Nexa kan ej hållas ansvarig om produkten används till annat än det den är konstruerad för eller om instruktionen inte följs.

### INSTALLATION

Sirenen är av pluginmodell och kräver ingen installation, endast anslutning till Z-Wave nätverket.

### ANSLUT TILL ETT Z-WAVE NÄTVERK

#### Inkludering:

1. Sätt Z-Wave kontrollern i inkluderingsläge (se kontrollerns manual).
2. Tryck 3 gånger på resetknappen inom 1,5 sekunder, resetknappen blinkar när inkludering är startad.

#### Exkludering:

1. Sätt Z-Wave kontrollern i exkluderingsläge (se kontrollerns manual).
2. Tryck 3 gånger på resetknappen inom 1,5 sekunder.
3. Resetknappen blinkar 6 gånger när exkludering är klar.

### FABRIKSÅTERSTÄLLNING

1. Håll resetknappen nedtryckt i minst 10 sekunder.
2. LED indikering lyser i 2 sekunder när återställning är klar.

### STRÖMAVBROTT

Vid ett strömavbrott drivs sirenen i upp till 4 timmar av det inbyggda backupbatteriet.

### UTÖKAD Z-WAVE KONFIGURATION

Finns under produkten på [www.nexa.se](http://www.nexa.se)

### SÄKERHET OCH INFORMATION

**Räckvidd inomhus:** upp till 30 m (optimala förhållanden). Räckvidden är starkt beroende av lokala förhållanden, till exempel om det finns metaller i närheten. Exempelvis har den tunna metallbeläggning i energiglas med låg emissivitet negativ inverkan på radiosignalernas räckvidd. Det kan finnas begränsningar för användningen av enheten utanför EU. Om tillämpligt bör du kontrollera att enheten överensstämmer med lokala föreskrifter.

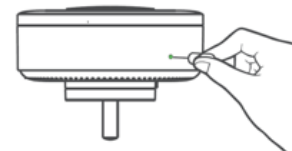
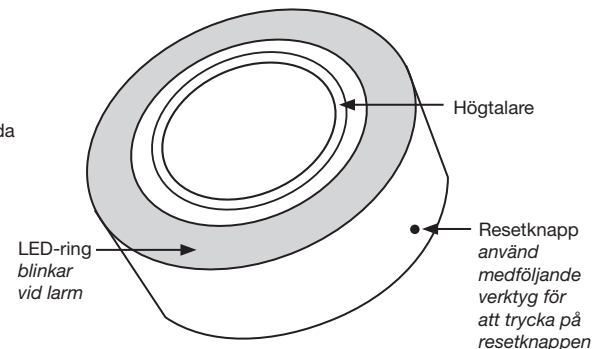
**Livsuppehållande utrustning:** Använd aldrig Nexas produkter till livsuppehållande utrustning eller andra apparater där fel eller störningar kan få livshotande följder.

**Störningar:** Alla trådlösa enheter kan drabbas av störningar som kan påverka prestandan och räckvidden. Det minsta avståndet mellan två mottagare bör därför vara åtminstone 50 cm  
**Reparation:** Försök inte att reparera produkten. Den innehåller inga reparerbara delar.

**Vattentäthet:** Produkten är inte vattentät. Se till att den alltid är torr. Fukt gör att elektroniken inuti fräts sönder och kan leda till kortslutning, fel och risk för elstöt.

**Rengöring:** Rengör produkten med en torr trasa. Använd inte kemikalier, lösningsmedel eller starka rengöringsmedel.

**Miljö:** Utsätt inte produkten för stark värme eller kyla, eftersom det kan skada eller förkorta de elektroniska kretsarnas livslängd.





**ZIS-104**  
Indoor siren

## TECHNICAL DATA

Power source	230V 50Hz
Backup battery	3.7V DC, 720 mAh
Frequency	Z-Wave (868.42 MHz)
Range	up to 30 m
Alarm signal	95dB at 1 metre
Operating temperature	-10°C to +50 °C >95% RH
IP rating	Indoor use
Dimensions (Ø x D)	80 x 32 mm excl. contact

## ENGLISH

The ZIS-104 is a Z-Wave Plus indoor siren that can be activated from a Nexa Bridge or other control device with Z-Wave certification. The siren uses a 230V power supply and has a built-in battery backup.

### SAFETY

Read through the entire instruction first. Engage a professional if so required. Nexa cannot be held liable if the product is used for any purpose other than the one for which it is designed, or if there is failure to comply with the instruction.

### INSTALLATION

The siren is a plug-in model and no installation is required. All you need to do is connect it to the Z-Wave network.

### CONNECT TO A Z-WAVE NETWORK

#### Inclusion:

1. Put the Z-Wave controller in inclusion mode (see the manual for the controller)
2. Press the reset button 3 times within 1.5 seconds. The reset button flashes when inclusion starts.

#### Exclusion:

1. Put the Z-Wave controller in exclusion mode (see the manual for the controller)
2. Press the reset button 3 times within 1.5 seconds.
3. The reset button flashes 6 times when exclusion is complete.

### FACTORY RESET

1. Hold down the reset button for at least 10 seconds.
2. The LED indicator flashes 2 seconds when resetting is complete.

### POWER OUTAGE

The siren runs for up to 4 hours on the built-in backup battery in the event of a power outage.

### EXTENDED Z-WAVE CONFIGURATION

Can be found under the product at [www.nexa.se](http://www.nexa.se)

## SAFETY AND INFORMATION

**Range indoors:** up to 30 m (optimal conditions). The range is very dependent on the local conditions, for example, if there are metals in the vicinity. For example, the thin metal coating in energy glass with low emissivity has a negative influence on the range of the radio signals. There may be restrictions on the use of the unit outside the EU. If appropriate, you should check that the unit complies with local regulations.

**Life-support equipment:** Never use Nexa products for life-support equipment or other devices where faults or interference could have life-threatening consequences.

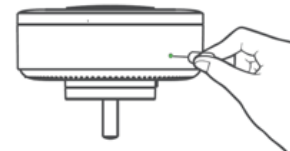
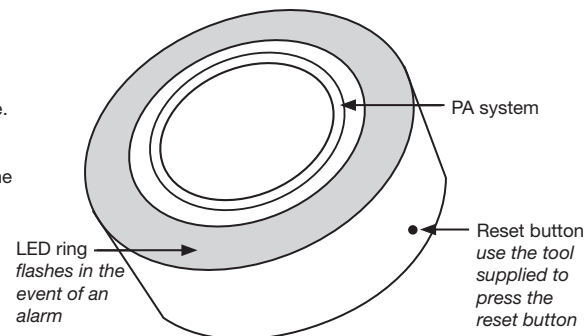
**Interference:** All wireless units can suffer from interference that can affect the performance and range. For this reason, the minimum distance between two receivers should be at least 50 cm

**Repair:** Do not attempt to repair the product. It does not contain any repairable parts.

**Waterproofing:** The product is not waterproof. Make sure it is dry at all times. Damp causes the electronics inside to corrode and this could lead to short-circuiting, faults and a risk for electric shocks.

**Cleaning:** Clean the product with a dry cloth. Do not use chemicals, solvents or strong cleaning agents.

**Environment:** Do not expose the product to intense heat or cold, because it could damage or shorten the service life of the electric circuits.





**ZIS-104**  
Innendørs sirene

## TEKNISKE SPESIFIKASJONER

Strømkilde	230 V 50 Hz
Reservebatteri	3,7 V DC, 720 mAh
Frekvens	Z-Wave (868,42 MHz)
Rekkevidde	opptil 30 m
Alarmsignal	95 dB ved 1 meter
Driftstemperatur	-10 °C til +50 °C > 95 % RH
IP-klassifisering	Innendørs bruk
Mål (Ø x D)	80 x 32 mm ekskl. kontakt

## NORSK

ZIS-104 er en Z-Wave Plus innendørs sirene som aktiveres fra Nexa Bridge eller en annen Z-Wave-sertifisert styreenhet. Sirenen drives av 230 V og har innebygd reservebatteri.

### SIKKERHET

Les gjennom hele instruksjonen først. Kontakt fagperson ved behov. Nexa kan ikke holdes ansvarlig hvis produktet brukes til noe annet enn det er konstruert for eller hvis instruksjonene ikke følges.

### INSTALLASJON

Sirenen er av plug-in-modell og krever ingen installasjon, kun tilkobling til Z-Wave-nettverket.

### KOBLE TIL ET Z-WAVE-NETTVERK.

#### Inkludering:

1. Sett Z-Wave-styreenheten i inkluderingsmodus (se styreenhetens håndbok).
2. Trykk 3 ganger på tilbakestillingsknappen innen 1,5 sekunder. Tilbakestillingsknappen blinker når inkludering har startet.

#### Ekskludering:

1. Sett Z-Wave-styreenheten i ekskluderingsmodus (se styreenhetens håndbok).
2. Trykk 3 ganger på tilbakestillingsknappen innen 1,5 sekund.
3. Tilbakestillingsknappen blinker 6 ganger når ekskludering er fullført.

### FABRIKKTILBAKESTILLING

1. Hold tilbakestillingsknappen nede i minst 10 sekunder.
2. LED-indikatoren lyser i 2 sekunder når tilbakestilling er fullført.

### STRØMBRUDD

Under et strømbrudd drives sirenen i opptil 4 timer av det innebygde reservebatteriet.

### UTVIDET Z-WAVE-KONFIGURASJON

Dette finner du under produktet på [www.nexa.se](http://www.nexa.se)

## SIKKERHET OG INFORMASJON

**Rekkevidde innendørs:** opptil 30 m (optimale forhold). Rekkevidden avhenger i betydelig grad av lokale forhold, som hvorvidt det finnes metall i nærheten. Det tynne metallbelegget i energiglass med lav emissivitet har for eksempel en negativ virkning på radiosignalenes rekkevidde. Det kan finnes begrensninger for bruk av enheten utenfor EU. Om aktuelt, bør du kontrollere at enheten overholder lokale forskrifter.

**Maks. belastning:** Koble aldri til lamper eller utstyr som overskrider mottakerens maksimale belastning. Dette kan føre til feil, kortslutning eller brann.

**Livreddende utstyr:** Bruk aldri Nexa-produkter til livreddende utstyr eller andre apparater der feil eller forstyrrelser kan ha livstruende følger.

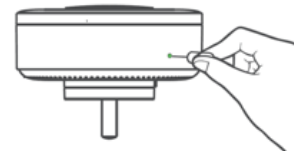
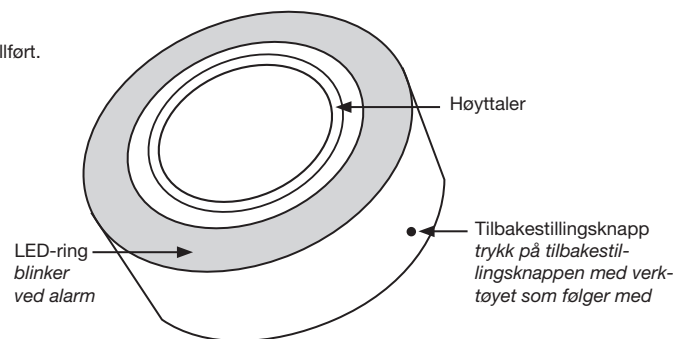
**Forstyrrelser:** Alle trådløse enheter kan utsettes for forstyrrelser, som kan påvirke både ytelsen og rekkevidden. Den minste avstanden mellom to mottakere bør derfor være minst 50 cm.

**Reparasjon:** Ikke gjør forsøk på å reparere produktet. Produktet inneholder ingen deler som kan repareres.

**Vanntetthet:** Produktet er ikke vannrett. Påse at det alltid holdes tørt. Fuktighet gjør at elektronikken inni enheten ødelegges, og kan føre til kortslutning, feil og fare for elektrisk støt.

**Rengjøring:** Rengjør produktet med en tørr klut. Bruk aldri kjemikalier, løsemidler eller aggressive rengjøringsmidler.

**Miljø:** Produktet skal ikke utsettes for sterk varme eller kulde, ettersom dette kan skade eller forke de elektroniske kretsenes levetid.





**ZIS-104**  
Sireeni sisätiloihin

## TEKNISET TIEDOT

Virtälähde	230 V 50 Hz
Varapariisto	3,7 V DC, 720 mAh
Taajuus	Z-Wave (868,42 MHz)
Kantama	Jopa 30 m
Hälytysääni	95 dB 1 metrin etäisyydellä
Käyttölämpötila	-10...+50 °C > 95 % RH
IP-luokitus	Sisäkäyttö
Mitat (Ø x S)	80 x 32 mm ilman kytkintä

## SUOMI

ZIS-104 on sisätiloihin tarkoitettu Z-Wave Plus -sireeni, joka voidaan aktivoida Nexa Bridgestä tai jostakin muusta Z-Wave-sertifioidusta ohjaimesta. Sireeni toimii 230 V:n jännitteellä, ja siinä on sisäänrakennettu varapariisto.

### TURVALLISUUS

Lue ensin kaikki ohjeet läpi. Kysy tarvittaessa neuvoa asiantuntijalta. Nexaa ei voida pitää vastuullisena, jos tuotetta käytetään muuhun kuin sille suunniteltuun tarkoitukseen tai jos ohjeita ei noudateta.

### ASENNUS

Sireeni on plug-in-mallinen eikä vaadi asennusta, vaan ainoastaan kytkennän Z-Wave-verkkoon.

### LIITÄNTÄ Z-WAVE-VERKKOON

#### Liittäminen

1. Aseta Z-Wave-ohjain liittämistilaan (ks. ohjaimen ohjekirja).
2. Paina nollauspainiketta 3 kertaa 1,5 sekunnin kuluessa. Nollauspainike vilkkuu, kun liittäminen on aloitettu.

#### Irrottaminen:

1. Aseta Z-Wave-ohjain irrotustilaan (ks. ohjaimen ohjekirja).
2. Paina nollauspainiketta 3 kertaa 1,5 sekunnin kuluessa.
3. Nollauspainike vilkkuu 6 kertaa, kun irrottaminen on suoritettu.

### PALAUTUS TEHDASASETUKSIIN

1. Pidä nollauspainike painettuna vähintään 10 sekunnin ajan.
2. LED-merkkivalo palaa 2 sekunnin ajan, kun palautus tehdasasetuksiin on suoritettu.

### SÄHKÖKATKOS

Sähkökatkoksen esiintyessä sireeni toimii sisäänrakennetulla varapariistolla enintään 4 tuntia.

### LAAJENNETTU Z-WAVE-KONFIGUROINTI

Tuotteen kohdalla osoitteessa [www.nexa.se](http://www.nexa.se).

## TURVALLISUUS JA TIEDOT

**Kantama sisällä:** Enintään 30 m (optimaalisissa olosuhteissa). Kantama riippuu paljon paikallisista olosuhteista, muun muassa siitä, onko lähistöllä metallia. Esimerkiksi alhaisen emissiokykyyn omaavan energialasin ohut metallipinnoite lyhentää radiosignaalin kantamaa. EU:n ulkopuolella laitteen käytölle voi olla rajoituksia. Varmista sopivuus tarkistamalla, että laite vastaa paikallisia määräyksiä.

**Elämää ylläpitävät laitteet:** Älä koskaan käytä Nexan tuotteita elämää ylläpitävien laitteiden tai muiden sellaisten laitteiden kanssa, joissa viat tai toimintahäiriöt voivat aiheuttaa hengenvaarallisia seurauksia.

**Toimintahäiriöt:** Kaikissa langattomissa laitteissa voi esiintyä toimintahäiriöitä, jotka voivat vaikuttaa suorituskykyyn ja kantamaan. Sen vuoksi kahden vastaanottimen välisen etäisyyden on oltava vähintään 50 cm.

**Korjaaminen:** Älä yritä korjata tuotetta. Siinä ei ole korjattavia osia. **Vesitiiviys:** Tuote ei ole vesitiivis. Varmista, että se on aina kuiva. Kosteus syövyttää elektroniikkaa ja voi aiheuttaa oikosulun, vian tai sähköiskuvaaran.

**Puhdistaminen:** Puhdista tuote kuivalla rievulla. Älä käytä kemikaaleja, liuottimia tai voimakkaita puhdistusaineita.

**Ympäristö:** Älä altista tuotetta kuumuudelle tai kylmyydelle, koska se voi vaurioittaa tuotetta tai lyhentää elektronisten piirien käyttöikää.

