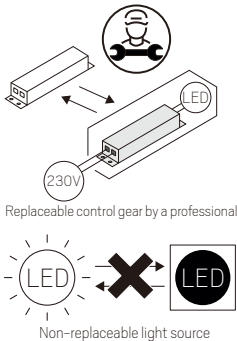
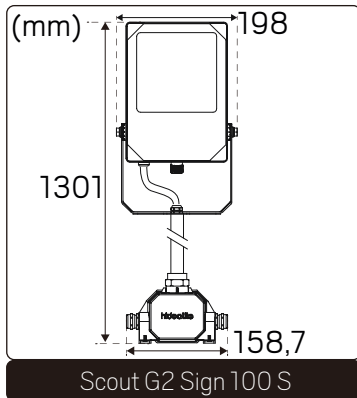
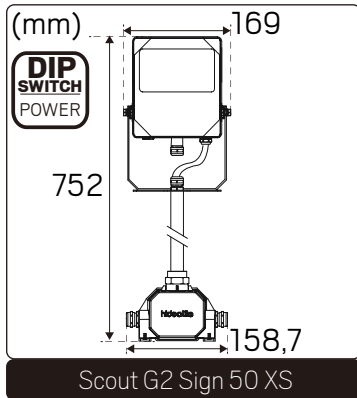


# Scout G2 Sign

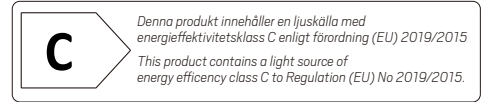
# hidealite



E-nr	Snro	El.nr	GTIN	Name	LED color	Color	Total Effect
7768006	4528808	3105413	7392971146157	Scout G2 Sign 50 XS Asym	4000K	Black	10,20,30W
7768007	4528809	3105414	7392971146164	Scout G2 Sign 100 S Asym	4000K	Black	50W



For explanation of symbols see [www.hidealite.se](http://www.hidealite.se)



## SAFETY INSTRUCTIONS

- en** Read these instructions carefully before commencing installation and retain for future reference. The luminaire should be installed by a licensed electrician and in accordance with local regulations. Make sure that the power is off before installation or maintenance.
- sv** Läs dessa instruktioner före installationen påbörjas och lämna den vidare till brukaren av anläggningen. Armaturen skall installeras av behörig installatör och enligt gällande föreskrifter. Se till att spänningen är frånslagen före installation eller underhåll.
- fi** Lue nämä ohjeet ennen asentamista ja luovuta ohjeet valaisimen seuraavalle käyttäjälle. Valaisimen saa asentaa valtuutettu asentaja voimassa olevien määräysten mukaisesti. Varmista, että jännite on kytketty päältä ennen asennusta ja huoltoa.
- no** Les disse instruksjonene før du starter installeringen, og gi den deretter videre til anleggets bruker. Armaturen skal installeres av en godkjent installatør og i henhold til gjeldende lover og regler. Sørg for at strømmen er koblet fra før installering og ved vedlikehold.
- da** Læs denne vejledning omhyggeligt, før installationen udføres og gem den til fremtidig brug. Armaturet skal installeres af en autoriseret installatør i henhold til gældende love og regler. Sørg strømmen er afbrudt før installation og vedligeholdelse.
- de** Lesen Sie diese Anweisungen sorgfältig, bevor Sie mit der Installation beginnen, und bewahren Sie sie für späteres Nachschlagen auf. Dieses Leuchtmittel muss durch einen lizenzierten Elektriker im Einklang mit den örtlichen Vorschriften installiert werden. Stellen Sie vor Installations- oder Wartungsarbeiten sicher, dass keine Spannung mehr anliegt.
- pl** Przed przystąpieniem do instalacji należy się uważnie zapoznać z instrukcją i zachować ją na przyszłość. Oprawę oświetleniową powinien zainstalować uprawniony elektryk zgodnie z miejscowymi przepisami. Przed instalacją lub konserwacją wyłączyć zasilanie.
- fr** Lisez attentivement ces consignes avant de commencer l'installation. Pensez également à vous y reporter ultérieurement. Le luminaire doit être installé par un électricien agréé, conformément à la réglementation locale. Veillez à couper le courant avant l'installation et toute opération de maintenance.

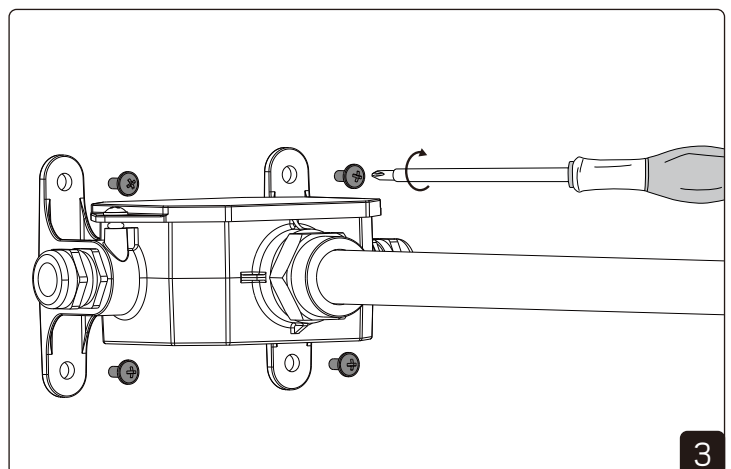
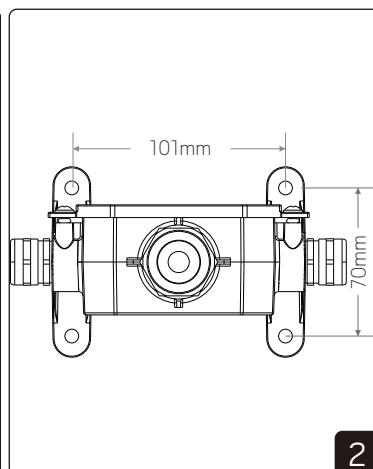
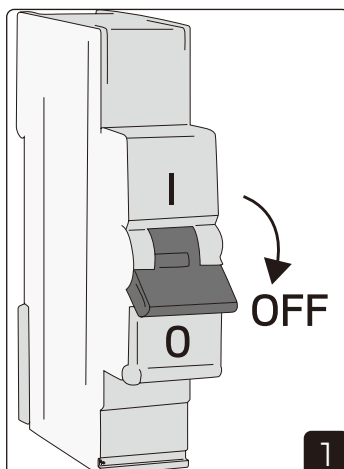
## Accessories

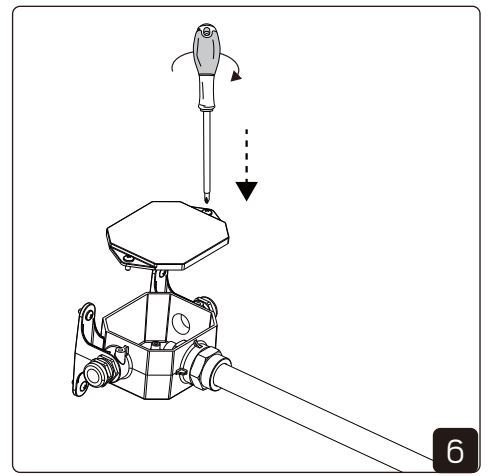
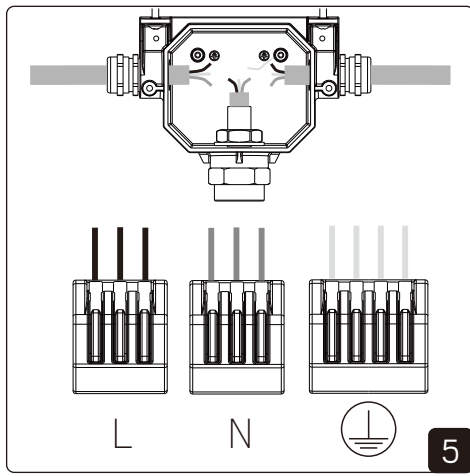
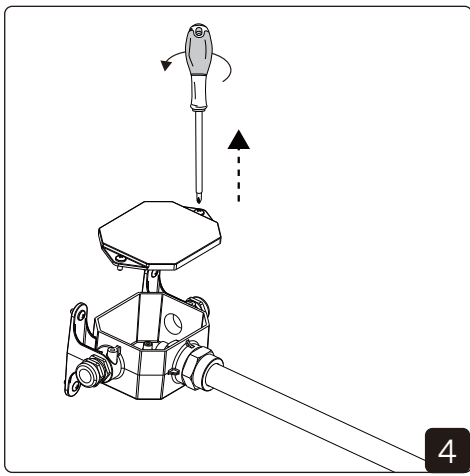
E-nr	Snro	El.nr	GTIN	Name
7768008	4528810	3105415	7392971146171	Cap Scout G2 XS
7768009	4528811	3105416	7392971146188	Cap Scout G2 S
7767548	4528822	3105427	7392971146294	Mounting plate Black
7764691	4523485	3105913	7392971134918	Connector Straight 5P IP68
7764692	4523486	3105914	7392971134925	Connector 4-way 4P IP68
7768013	4528824	3105429	7392971146317	PIR-sensor Scout G2

## Spare parts

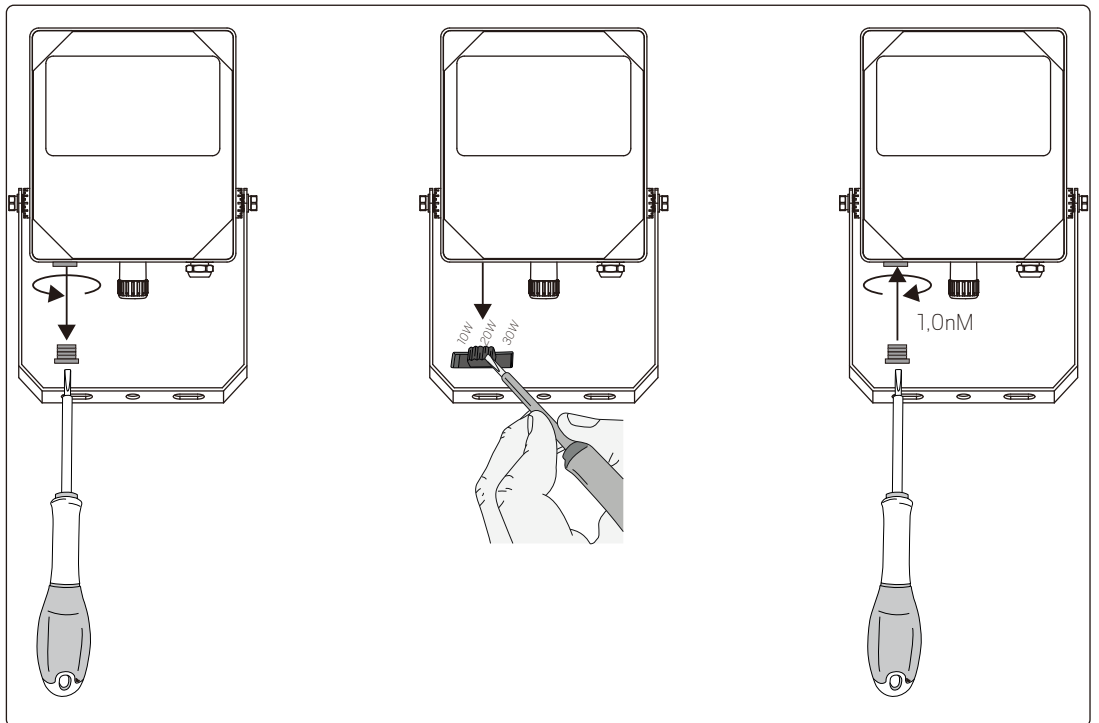
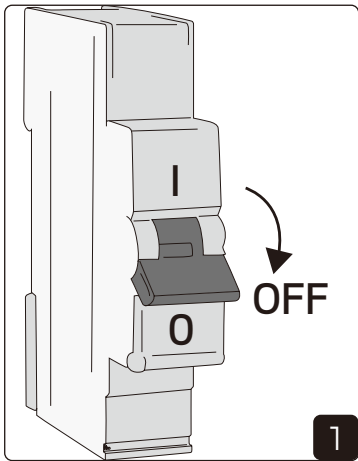
Art-nr	GTIN	Name
X264	7392971148502	ReservDrivdon Scout G2 XS On/Off
X265	7392971148519	ReservDrivdon Scout G2 S On/Off

## Installation





**DIP Switch Power - Scout G2 Sign XS 50**



DIP Switch Power			
Scout G2 XS, Scout G2 XS PIR, Scout G2 Sign 50 XS			
10W	20W	30W	
1500lm	2950lm	4250lm	
Factory Setting 30W			