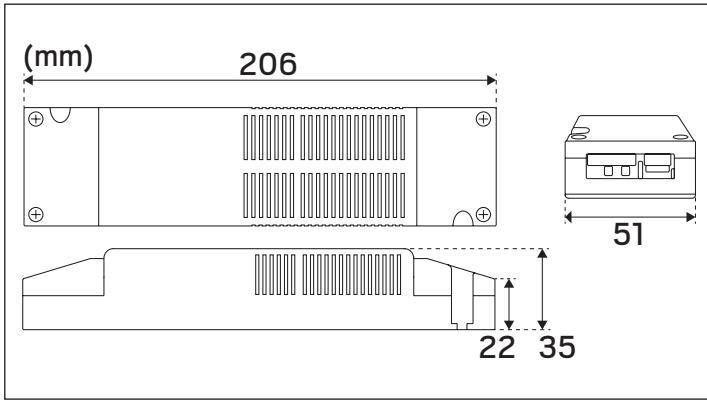


MDR 45/60 12/24 VDC

hidealite

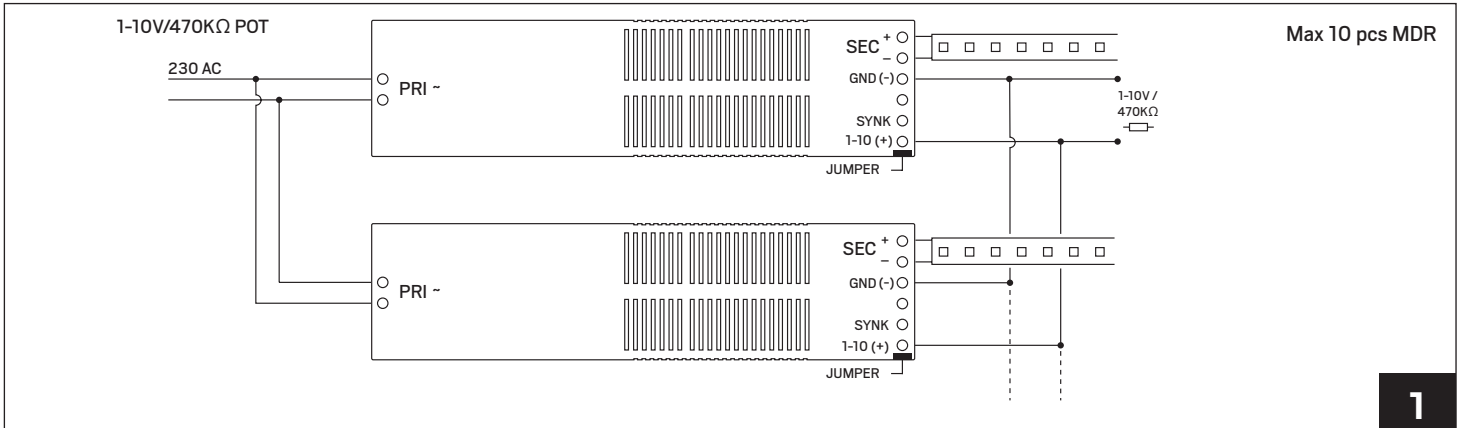


E-nr	Snro	El.nr	Name	Effect
79 844 42	40 113 30	66 043 09	MDR 45 12VDC	3.75A 12V DC 45W
79 844 43	40 113 15	66 043 10	MDR 60 24VDC	2.50A 24VDC 60W

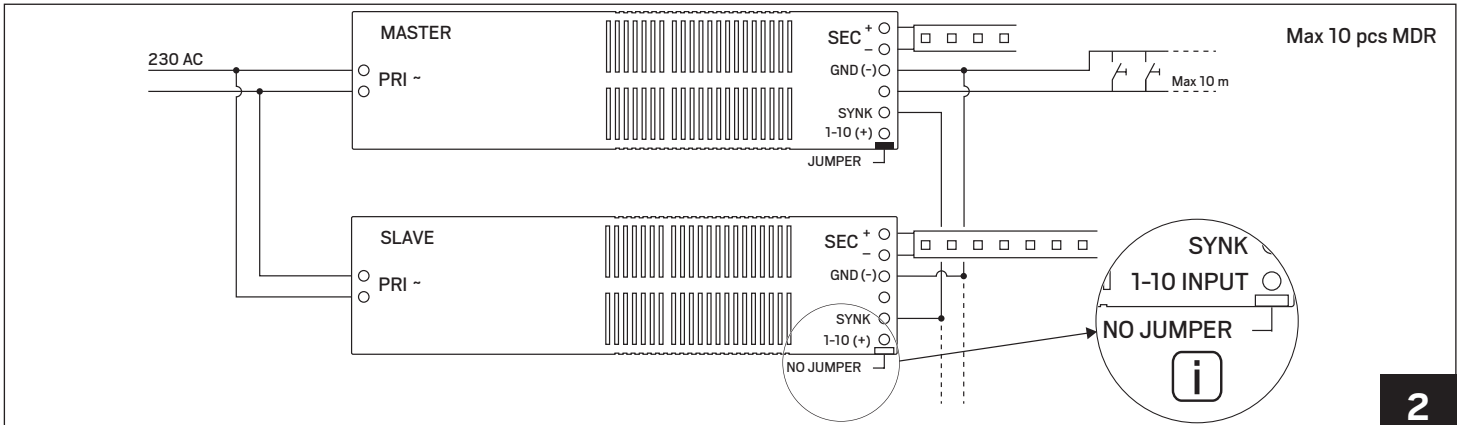


Teknisk data Technical data Tekniset tiedot Tekniske data		MDR 45 12VDC	MDR 60 24VDC
Spänning in Input voltage Tulojännite Spänning inn	V	220-240V	220-240V
Spänning ut Output voltage Lähtöjännite Spänning ut	V	12V	24V
Minimal effekt Minimum Load Minimiteho Minimal effekt	W	10	10
Maximal effekt Maximum Power Maksimiteho Maksimal effekt	W	45	60
Värmskydd Temperature protection Lämpösuoja Varmebeskyttelse		Yes	Yes
Överbelastningskydd Overload protection Ylikuormitussuoja Overbelastningsbeskyttelse		Yes	Yes
Kortslutningskydd Short-circuit protection Oikosulkusuoja Kortslutningsbeskyttelse		Yes	Yes
ta Omgivningstemperatur Ambient temperature ta Ympäristön lämpötila ta ta omgivningstemperatur	C°	0-40°	0-40°
tc Case temperature (tc) Kotelon lämpötila tc tc C°	C°	70°	70°
Anslutning primär Primary cable Ensiökaapeli Primær tilkobling	ømm ²	2x2,5	2x2,5
Anslutning sekundär Secondary cable Toisiökaapeli Sekundær tilkobling	ømm ²	6x2,5	6x2,5
Förbrukning viloläge Consumption - inactive Kulutus lepotilassa Forbruk hvilemodus	W	1W	1W

KOPPLINGSSCHEMA 1-10V/470KΩ | WIRING DIAGRAM 1-10V/470KΩ | KYTKENTÄKAAVIO 1-10V/470KΩ | KOBLINGSSKJEMA 1-10V/470KΩ



KOPPLINGSSCHEMA SYNKRONISERING (PUSH) | WIRING DIAGRAM SYNCHRONISATION (PUSH) | KYTKENTÄKAAVIO SYNKRONOINTI (PUSH) | KOBLINGSSKJEMA SYNKRONISERING (PUSH)



SV

SÄKER INSTALLATION

Läs dessa instruktioner före installationen påbörjas och lämna den vidare till brukaren av anläggningen. All anslutning till drivdonets primärsida (230V) får endast utföras av behörig elektriker eller person med nödig kännedom om elektrisk installation i enlighet med gällande regler och standard.

MDR konstantspänningskonverter

Installation ska ske med kabel av mångtrådig typ 0,5-1,5mm² (RK) till både LED/tryckknapp/Synk/1-10V.
OBS! Använd inte FK eller EK.

Kontrollera alltid polariteten vid anslutning av LED-modulerna, ansluts dioderna till fel polaritet kan dioderna släckna/skadas permanent.

- (+) Röd, Brun eller enligt märkning
 - (-) Blå, Svart eller enligt märkning
- LED-modulerna ska parallellkopplas.

Anslutning av LED-modulerna till konverter ska alltid ske spänningslöst.
Bryt aldrig strömmen på sekundärsidan.

Konvertern är avsedd för inomhusbruk.

OBS! Dimensionera alltid utrymmet enligt ta-värdet (se tabell sid 1) vid placering av konverter i skyddsskåpa/kapsling/inneslutning.

Vid spänningstillslag efter spänningsbortfall på primärsidan:

- Push installerat (se bild 2): Konvertern tänds upp på maxeffekt.
- 1-10V installerat (se bild 1): Konvertern tänds upp enligt 1-10V värdet.

Konvertern är av SELV typ och försedd med skydd mot kortslutning, överbelastning och överhettning. Om skyddet mot överhettning eller överbelastning löser ut kommer LED-modulerna normalt börja blinka. Följ ledningslängder enligt rekommendationer för konstantspänning/lågvolt.

en

SAFE INSTALLATION

Read these instructions before beginning the installation and hand them over to the user of the system. All connections to the driver's primary side (230V) must be performed by a qualified electrician or person with the necessary knowledge of electrical installations in accordance with applicable regulations and standards.

MDR constant voltage converter

Installation must be performed using stranded cables, type 0.5-1.5 mm² (RK) to both the LED/pushbutton/Synk/1-10V.

NOTE! Do not use FK or EK.

Always check the polarity when connecting the LED modules, if the diodes are connected to the wrong polarity the diodes can fail to light/be permanently damaged.

- (+) Red, Brown or as marked
- (-) Blue, Black or as marked

The LED modules must be connected in parallel.

Connection of the LED modules to the converter must always be performed in a deenergised state. Never cut the power on the secondary side.

The converter is designed for indoor use.

NOTE! Always dimension the space according to the TA value (see table on page 1) when positioning the converter in protective cases/enclosures/encapsulations.

Switching on after a power failure on the primary side:

- Push installed (see figure 2): The converter lights up at maximum output.
- 1-10V installed (see figure 1): The converter lights up according to the 1-10V value.

The converter is of the SELV type and is equipped with short circuit, overload, no-load and overheating protection. If the overheating or overloading protection triggers, the LED modules normally begin to flash. Follow the recommended cable lengths for constant voltage/low voltage.

fi

TURVALLINEN ASENNUS

Lue nämä ohjeet ennen asentamista ja luovuta ohjeet valaisimen seuraavalle käyttäjälle. Kaikki liitännät muuntajan ensiöpuolelle (230V) saa tehdä ainoastaan pätevä asentaja tai henkilö, jolla on riittävät tiedot sähköasennuksista voimassa olevien määräysten ja standardien mukaisesti.

MDR-vakiojännitemuunnin

Asennus lediin/painonappiin/Synk/1-10V on tehtävä monisäikeisellä kaapelilla 0,5-1,5mm².
HUOM! Älä käytä FK tai EK.

Tarkista aina napaisuus LED-moduuleja liitettäessä. Jos diodien napaisuus tulee väärin, ne voivat sammua/vahingoittua pysyvästi.

- (+) Punainen, ruskea tai merkinnän mukaan
 - (-) Sininen, musta tai merkinnän mukaan
- LED-moduulit on kytkettävä rinnan.

LED-moduulit on kytkettävä muuntimeen aina jännitteettömästi.
Älä koskaan katkaise virtaa toisiopuolelta.

Muunnin on tarkoitettu sisäkäyttöön.

HUOM! Mitoita tila aina ta-arvon mukaan (ks. taulukko 1), kun muunnin sijoitetaan suojakoteloon/kotelointiin.

Kun jännite kytketään ensiöpuolelle sähkökatkon jälkeen:

- Push asennettuna (ks. kuva 2): Muunnin syttyy maksimiteholla.
- 1-10V asennettuna (ks. kuva 1): Muunnin syttyy 1-10V-arvon mukaan.

Muunnin on SELV-tyyppinen ja siinä on suojat oikosulkua, ylikuormitusta ja ylikuormenemista vastaan. Jos ylikuormenemis- tai ylikuormitussuoja laukeaa, LED-moduulit alkavat yleensä vilkkua. Noudata vakiojännitteelle/alhaiselle jännitteelle suositeltuja johdinpituuksia.

no

SIKKER INSTALLASJON

Les disse instruksjonene før du starter installasjonen og gi dem videre til anleggets bruker. All tilkobling til omformerens primærside (230V) skal utføres av godkjent elektriker eller person med nødvendig kunnskap om elektrisk installasjon i henhold til gjeldende forskrifter og standard.

MDR konstantspenningskonverter

Installasjon skal skje med flertrådet kabel 0,5-1,5mm² (RK) til både LED/trykknapp/Synk/1-10V.
OBS! Ikke bruk FK eller EK.

Kontroller alltid polariteten ved tilkobling av LED-modulene. Kobles diodene til feil polaritet, kan de slukne/skades permanent.

- (+) Rød, brun eller i henhold til merking
 - (-) Blå, svart eller i henhold til merking
- LED-modulene skal parallellkobles.

Tilkobling av LED-modulene til konverter skal alltid skje når spenningen er koblet fra.
Bryt aldri strømmen på sekundærsiden.

Konverteren er beregnet på innendørs bruk.

OBS! Dimensjoner alltid plassen i henhold til TA-verdien (se tabell side 1) ved plassering av konverter i beskyttelseskappe/kapsling/innebygging.

Ved spenningsoppstart etter spenningsbortfall på primærsiden:

- Push installert (se bilde 2): Konverteren starter opp på maks effekt.
- 1-10V installert (se bilde 1): Konverteren starter opp i henhold til 1-10V-verdien.

Konverteren er av SELV-typen og er utstyrt med beskyttelse mot kortslutning, overbelastning og overoppheting. Hvis beskyttelsen mot overoppheting eller overbelastning løses ut, vil LED-modulene normalt begynne å blinke. Følg anbefalte ledningslengder for konstantspenning/låvvolt.