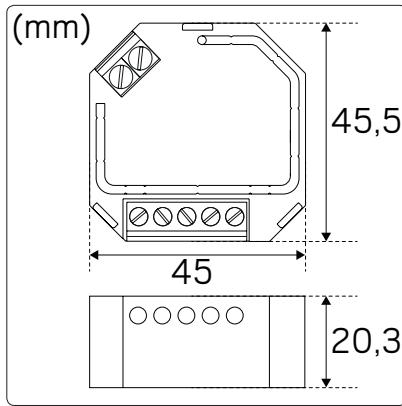
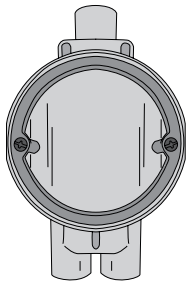


# Pressure dimmer Round DALI PUSH 200W

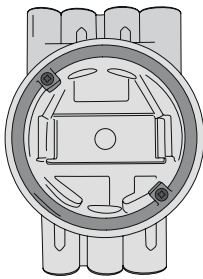
# hidealite



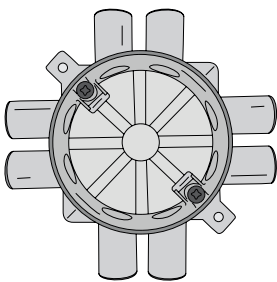
Fits mounting box



Fits junction box



Fits ceiling box



- DO NOT install with power applied to device.
- DO NOT expose the device to moisture.
- Installera INTE med ström ansluten till enheten.
- Utsätt INTE enheten för fukt.

E-nr	Snro	El.nr	GTIN	Name
13 605 91	26 061 00	14 368 96	7392971136783	Pressure dimmer Round DALI/PUSH 200W



For explanation of symbols see [www.hidealite.se](http://www.hidealite.se)

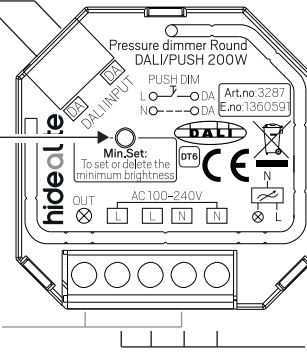
## SAFETY INSTRUCTIONS

- en** Read these instructions carefully before commencing installation and retain for future reference. All connections to the driver must only be made by a qualified electrician or a person with the necessary expertise in electrical installation in accordance with the relevant rules and standards. Make sure that the power is off before installation or maintenance.
- sv** Läs dessa instruktioner före installationen påbörjas och lämna den vidare till brukaren av anläggningen. All anslutning till drivdonet får endast utföras av behörig elektriker eller person med nödvändig kunnskap om elektrisk installation i enlighet med gällande regler och standard. Se till att spänningen är frånslagen före installation eller underhåll.
- fi** Lue nämä ohjeet ennen asentamista ja luovuta ohjeet valaisimen seuraavalle käyttäjälle. Kytkenät ohjaimen saa tehdä ainoastaan pätevä sähköasentaja tai sähköasennukset hallitseva henkilö voimassa olevien määräysten ja standardien mukaisesti. Varmista, että jännite on kytketty päältä ennen asennusta ja huoltoa.
- no** Les disse instruksjonene før du starter installeringen, og gi den deretter videre til anleggets bruker. All tilkobling til omformeren skal utføres av godkjent elektriker eller person med nødvendig kunnskap om elektrisk installasjon i henhold til gjeldende forskrifter og standard. Sørg for at strømmen er koblet fra før installering og ved vedlikehold.
- da** Læs disse anvisninger før du starter installationen og aflever vejledningen til anlæggets bruger. Alle tilslutninger på konverteren skal udføres af en autoriseret elinstallatør i overensstemmelse med gældende regler og standarder. Afbryd spænding før installation og vedligeholdelse.
- de** Lesen Sie diese Anweisungen sorgfältig, bevor Sie mit der Installation beginnen, und bewahren Sie sie für späteres Nachschlagen auf. Sämtliche Anschlüsse am Treiber dürfen nur von einem qualifizierten Elektriker oder einer Person mit der notwendigen Fachkenntnis im Bereich Elektroinstallationen und in Übereinstimmung mit den geltenden Richtlinien und Normen vorgenommen werden. Stellen Sie vor Installations- oder Wartungsarbeiten sicher, dass keine Spannung mehr anliegt.
- pl** Przed przystąpieniem do instalacji należy się uważnie zapoznać z instrukcją i zachować ją na przyszłość. Wszystkie połączenia prowadzące do sterownika muszą zostać wykonane przez wykwalifikowanego elektryka bądź osobę posiadającą niezbędną wiedzę specjalistyczną w zakresie instalacji elektrycznych zgodnie z obowiązującymi przepisami i normami. Przed instalacją lub konserwacją wyłączyć zasilanie.
- fr** Lisez attentivement ces consignes avant de commencer l'installation. Pensez également à vous y reporter ultérieurement. Tous les raccordements au moteur doivent uniquement être effectués par un électricien qualifié ou par un individu qui dispose de l'expertise requise en matière d'installation électrique, conformément aux normes et aux règles pertinentes. Veillez à couper le courant avant l'installation et toute opération de maintenance.

DALI signal input/  
8-230V ~ switch input

Min.Set:  
To set or delete the  
minimum brightness

1 CH 100-240VAC output



AC 100-240V power input

Input Voltage	Output Voltage	Output Current	DALI Consumption	Size(LxWxH)
100-240VAC	100-240VAC	1.5A max	2mA max	45.5x45x20.3mm

Load Symbol	Load Type	Maximum Load	Remarks
	Dimmable LED lamps Dimbara LED lampor	200W @ 220V 100W @ 110V	Due to variety of LED lamp designs, maximum number of LED lamps is further dependent on power factor result when connected to dimmer. På grund av olika LED lamputföranden, är det maximala antalet LED lampor dessutom beroende på effektfaktorresultatet när de är anslutna till dimmern.
	Dimmable LED drivers Dimbara LED drivdon	200W @ 220V 100W @ 110V	Maximum permitted number of drivers is 200W divided by driver nameplate power rating. Maximalt tillåtet antal drivdon är 200 W dividerat med effektklassningen på drivdonets namnplåt.
	Incandescent lighting, HV Halogen lamps Glödljus, HV halogenlampor	400W @ 220V 200W @ 110V	
	Low voltage halogen lighting with electronic transformers Lågspänd halogenbelysning med elektro-niska transformatorer	200W @ 220V 100W @ 110V	

- AC phase cut dimmer with both DALI and push switch control interface
- 100-240VAC Wide Input and Output Voltage, 1 Channel Output, Up to 400W
- Input and Output with Screw Terminals, Safe and Reliable
- Trailing edge dimming, supports resistive loads and capacitive loads
- Innovative minimum brightness setting function
- Single Wire Push Switch Input for Push Dim Function
- Great Compatibility with Universal 8V-230V ~ Input Push Switches
- Complies to DALI standards IEC 62386-102, IEC 62386-207
- Compatible with universal DALI systems and master controllers in the market
- To dim and switch single color dimmable LED lamps, traditional incandescent and halogen lights
- Mini Size, Easy to be Installed into a standard wall box
- Waterproof grade: IP20

- AC phase cut dimmer med både DALI och tryckkontakt kontrollgränssnitt
- 100 - 240 VAC bred ingångs- och utgångsspänning, 1 kanalutgång, upp till 400 W
- In- och utgångar med skruvterminaler, säkert och pålitligt
- Bakkantsdimning, stöder resistiva och kapacitiva laster
- Innovativ inställningsfunktion för minsta intensitet
- Single Wire Push Switch ingång för Push Dim funktion
- Hög kompatibilitet med universella 8 V - 230 V ~ ingångs tryckkontakter
- Uppfyller DALI standarderna IEC 62386-102, IEC 62386-207
- Kompatibel med universella DALI system and master styrenheter på marknaden
- För att dimma och tända/släcka enfärgade dimbara LED lampor, traditionella glödlampor och halogenlampor
- Mini Size, lätt att installera i ett standard väggdosa
- Vattentätetsgrad: IP20

## Wiring diagram - with DALI signal

This phase dimmer adopts trailing edge dimming (reverse phase control), please make sure the connected loads support reverse phase control. Please refer to the user manual of the load or consult the supplier of the load.

### Operation

#### Setting DALI Address:

1 DALI addresses for 1 channel output is assigned by DALI Master controller automatically, please refer to user manuals of compatible DALI Masters for specific operations.

#### Setting minimum brightness:

Adjust brightness to a level, then press and hold down "Min. Set" key on the dimmer until the light flashes, once set a minimum brightness, the light can only be dimmable between this minimum brightness and maximum brightness.

The dimming range of this dimmer is 1%-100%, but some load types may flicker when dimmed to 1%, thus a minimum brightness shall be set higher than 1% to avoid flickering during dimming process.

#### Delete the minimum brightness:

Adjust the brightness to maximum level, then click "Min. Set" key on the dimmer to delete the minimum brightness, the light will flash to indicate successful reset.

#### PUSH DIM:

While connected with PUSH switch, click the button to switch ON/OFF lights. Press and hold down the button to increase/decrease light intensity.

Denna fasdimmare antar bakkantsdimning omvänd faskontroll), se till att den anslutna lasten stöder omvänd faskontroll. Se lastens bruksanvisning eller konsultera lastens leverantör.

### Användning

#### Ställa in DALI adress:

1 DALI adress för 1 kanalutgång tilldelas automatiskt av DALI Masterstyrenheten, se användarmanualerna för kompatibla DALI Masters för specifika funktioner.

#### Ställa in lägsta intensitet :

Justera intensiteten till en nivå, tryck och håll sedan ner "Min. inställnings" tangenten på dimmern till dess belysningen blinkar, när en lägsta intensitet har ställts in, kan belysningen endast dimmas mellan denna lägsta intensitet och den högsta.

Denna dimmers dimningsområde är 1% - 100 %, men vissa lasttyper kan flimra när de dimmas till 1 %, därför skall lägsta intensitet ställas i högre än 1 % för att undvika flimmar under dimningen.

#### Radera lägsta intensitet:

Justera intensiteten till högsta nivå. Klicka sedan på "Min. inställnings" tangenten på dimmern för att radera den lägsta intensiteten, ljuset kommer att blinka för att bekräfta återställningen.

#### PUSH DIM:

När ansluten med PUSH kontakt, klicka på knappen för att TÄNDA/SLÄCKA belysningen. Tryck på och håll ner knappen för att höja/sänka ljusintensiteten.

