

E-nr	Snro	El.nr	GTIN	Name	LED color	Color	Total Effect
7766694	4528177	3102173	7392971141589	Spot It S	3000K	Aluminium	5,5W
7766695	4528178	3102186	7392971141596	Spot It S	4000K	Aluminium	5,5W
7766696	4528179	3102187	7392971141602	Spot It S	3000K	Black	5,5W
7766697	4528180	3102188	7392971141619	Spot It S	4000K	Black	5,5W



For explanation of symbols see [www.hidealite.se](http://www.hidealite.se)

## SAFETY INSTRUCTIONS

**en** Read these instructions carefully before commencing installation and retain for future reference. The luminaire should be installed by a licensed electrician and in accordance with local regulations. Make sure that the power is off before installation or maintenance.

**sv** Läs dessa instruktioner före installationen påbörjas och lämna den vidare till brukaren av anläggningen. Armaturen skall installeras av behörig installatör och enligt gällande föreskrifter. Se till att spänningen är frånslagen före installation eller underhåll.

**fi** Lue nämä ohjeet ennen asentamista ja luovuta ohjeet valaisimen seuraavalle käyttäjälle. Valaisimen saa asentaa valtuutettu asentaja voimassa olevien määräysten mukaisesti. Varmista, että jännite on kytketty päältä ennen asennusta ja huolto.

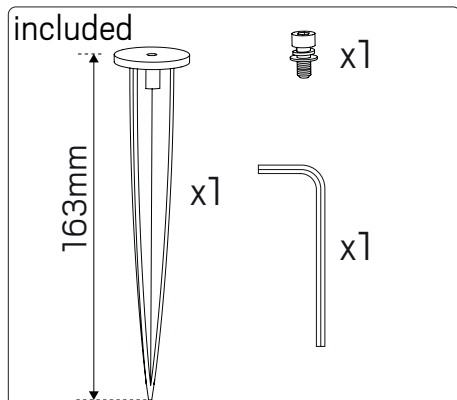
**no** Les disse instruksjonene før du starter installeringen, og gi den deretter videre til anleggets bruker. Armaturen skal installeres av en godkjent installatør og i henhold til gjeldende lover og regler. Sørg for at strømmen er koblet fra før installering og ved vedlikehold.

**da** Læs denne vejledning omhyggeligt, før installationen udføres og gem den til fremtidig brug. Armaturet skal installeres af en autoriseret installatør i henhold til gældende love og regler. Sørg strømmen er afbrudt før installation og vedligeholdelse.

**de** Lesen Sie diese Anweisungen sorgfältig, bevor Sie mit der Installation beginnen, und bewahren Sie sie für späteres Nachschlagen auf. Dieses Leuchtmittel muss durch einen lizenzierten Elektriker im Einklang mit den örtlichen Vorschriften installiert werden. Stellen Sie vor Installations- oder Wartungsarbeiten sicher, dass keine Spannung mehr anliegt.

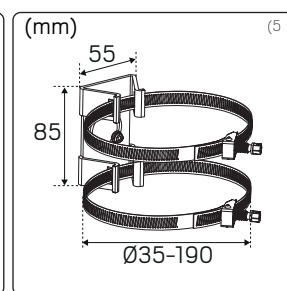
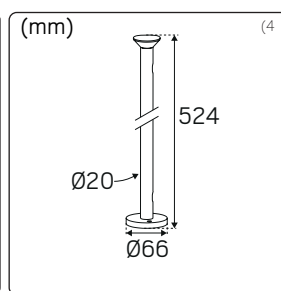
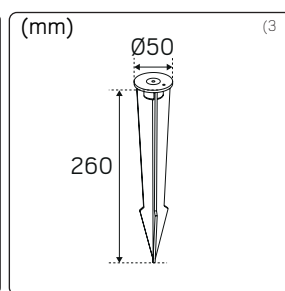
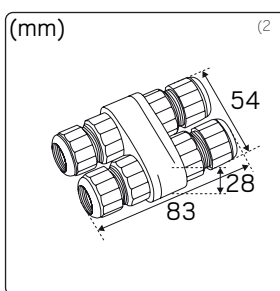
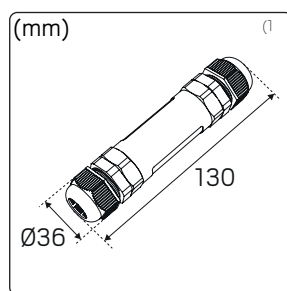
**pl** Przed przystąpieniem do instalacji należy się uważnie zapoznać z instrukcją i zachować ją na przyszłość. Oprawę oświetleniową powinien zainstalować uprawniony elektryk zgodnie z miejscowymi przepisami. Przed instalacją lub konserwacją wyłączyć zasilanie.

**fr** Lisez attentivement ces consignes avant de commencer l'installation. Pensez également à vous y reporter ultérieurement. Le luminaire doit être installé par un électricien agréé, conformément à la réglementation locale. Veuillez à couper le courant avant l'installation et toute opération de maintenance.

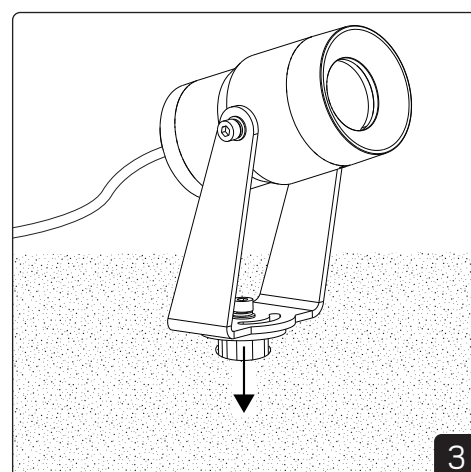
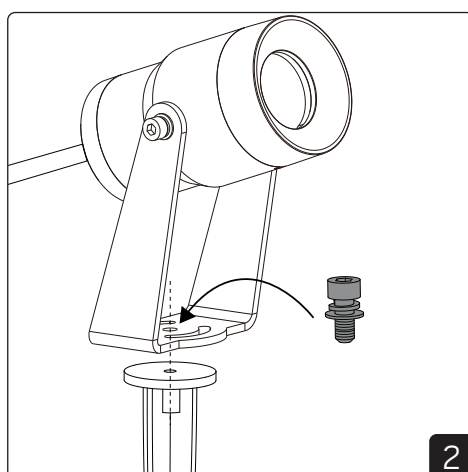
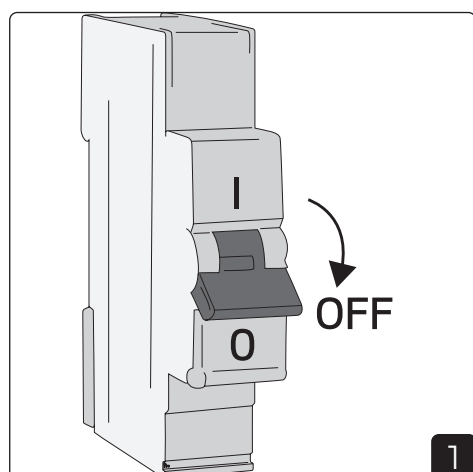


## ACCESSORIES

E-nr	Snro	El.nr	GTIN	Name
7764691	4523485	3105913	7392971134918	Connector Straight 5P IP68 <sup>(1)</sup>
7764692	4523486	3105914	7392971134925	Connector 4-way 4P IP68 <sup>(2)</sup>
7762395	4523409	3105339	7392971126784	Ground spike Spot It Multi <sup>(3)</sup>
7762396	4523410	3105342	7392971126791	Extension tube Spot It Multi <sup>(4)</sup>
7763377	4523417	3106010	7392971128863	Post Bracket Spot It Multi <sup>(5)</sup>

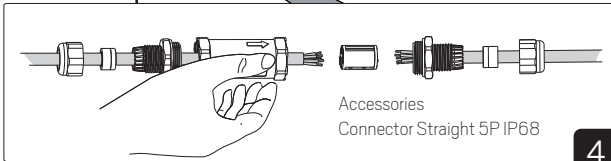
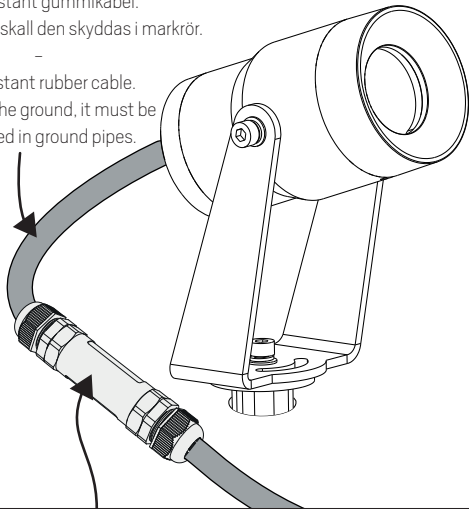


## Installation

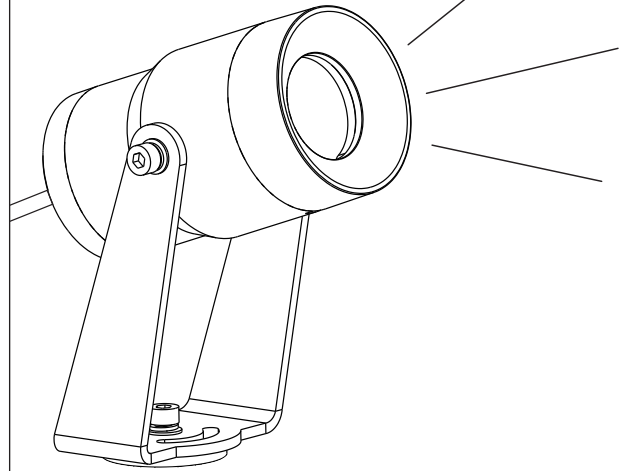


UV-resistent gummikabel.  
Nedgrävd i mark skall den skyddas i markrör.

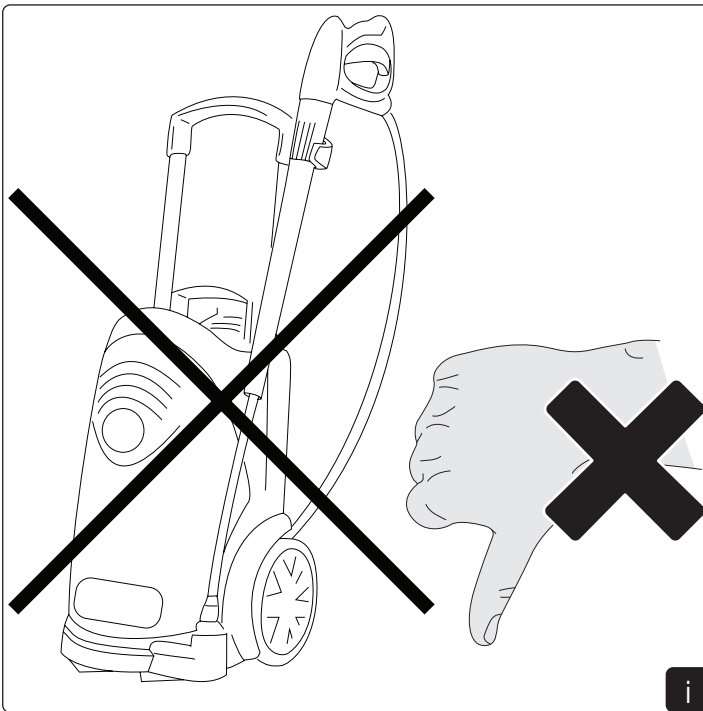
UV resistant rubber cable.  
Buried in the ground, it must be  
protected in ground pipes.



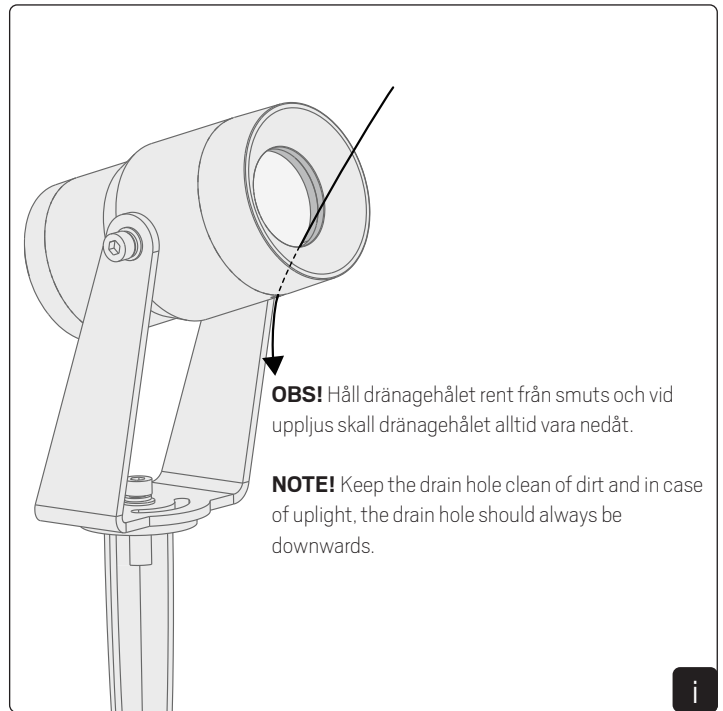
4



5



i



i

Dimmer test



Recommended dimmers  
at [www.hidealite.com](http://www.hidealite.com)  
Outdoor