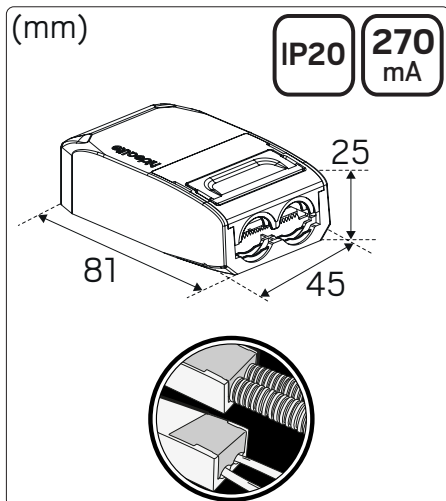
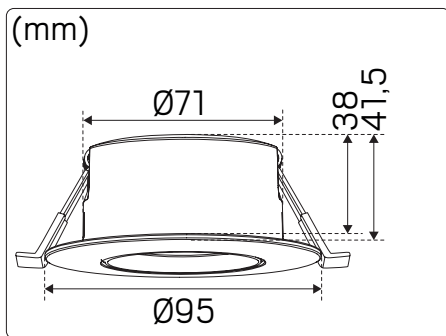
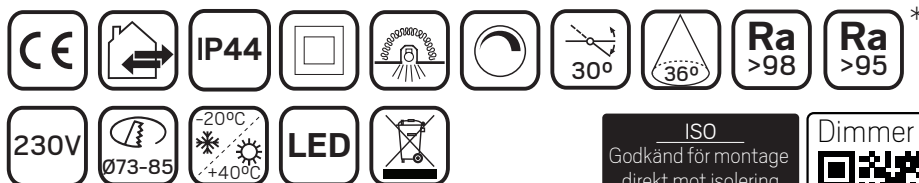


# Optic G2 Quick ISO

# hidealite



E-nr	Snro	El.nr	GTIN	Name	LED color	Color	Unit effect
7475853	4143854	3207191	7392971146652	Optic G2 Quick ISO Tune*	2000-3000K	White	6W
7475854	4143855	3207192	7392971146669	Optic G2 Quick ISO	2700K	White	6W
7475855	4143856	3207193	7392971146676	Optic G2 Quick ISO	3000K	White	6W
7475856	4143857	3207194	7392971146683	Optic G2 Quick ISO	4000K	White	6W
7475857	4143858	3207195	7392971146690	Optic G2 Quick ISO Tune*	2000-3000K	Black	6W
7475858	4143859	3207196	7392971146706	Optic G2 Quick ISO	2700K	Black	6W
7475859	4143860	3207197	7392971146713	Optic G2 Quick ISO	3000K	Black	6W
7475860	4143861	3227599	7392971146720	Optic G2 Quick ISO	4000K	Black	6W
7475861	4143862	3227600	7392971146737	Optic G2 Quick ISO 6-pcs Tune*	2000-3000K	White	6W
7475862	4143863	3227601	7392971146744	Optic G2 Quick ISO 6-pcs	2700K	White	6W
7475863	4143864	3227602	7392971146751	Optic G2 Quick ISO 6-pcs	3000K	White	6W



For explanation of symbols see [www.hidealite.se](http://www.hidealite.se)

**E** 2700K, 3000K & 4000K  
Denna produkt innehåller en ljuskälla med energieffektivitetsklass E enligt förordning (EU) 2019/2015.  
This product contains a light source of energy efficiency class E to Regulation (EU) No 2019/2015.

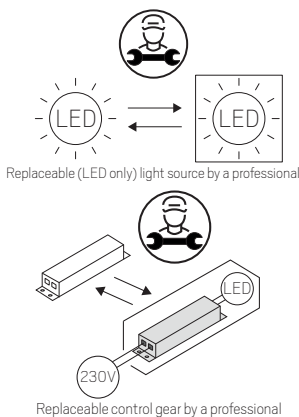
**F** Tune  
Denna produkt innehåller en ljuskälla med energieffektivitetsklass F enligt förordning (EU) 2019/2015.  
This product contains a light source of energy efficiency class F to Regulation (EU) No 2019/2015.

ISO  
Godkänd för montage direkt mot isolering  
Approved for installation directly against insulation

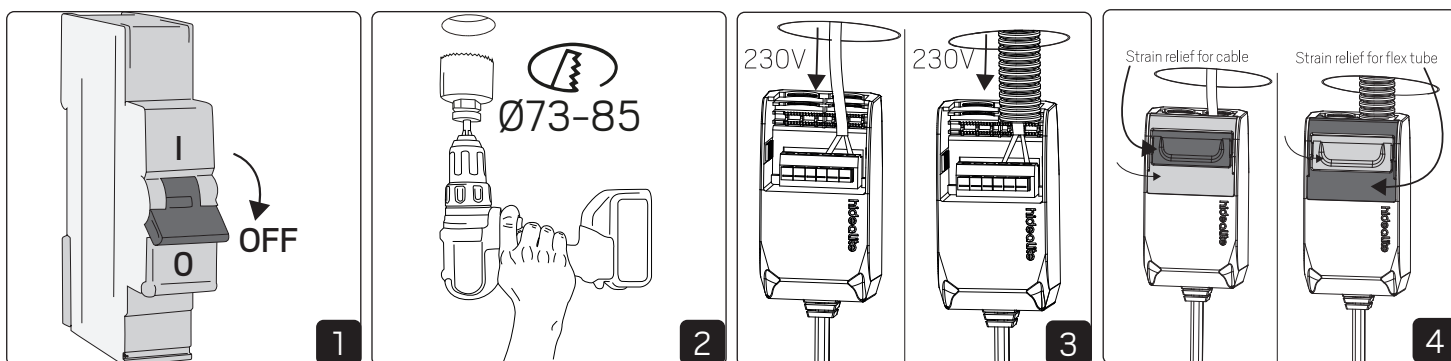


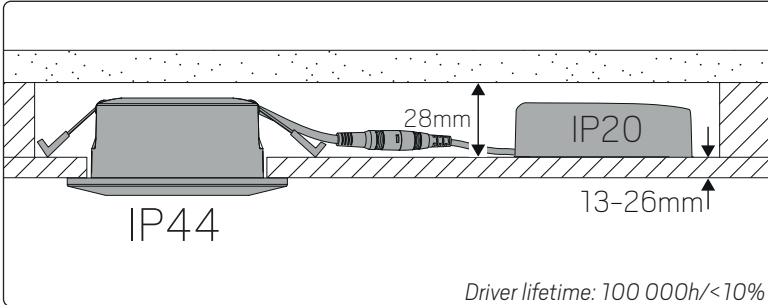
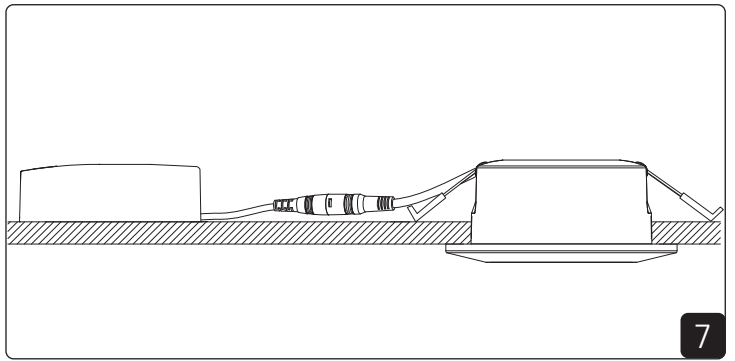
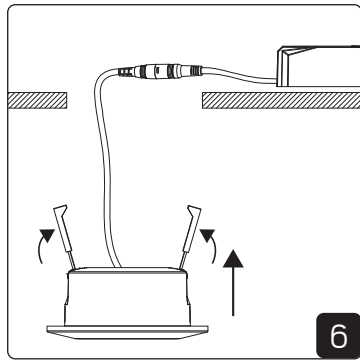
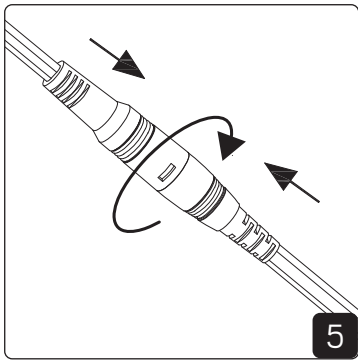
## SAFETY INSTRUCTIONS

- en** Read these instructions carefully before commencing installation and retain for future reference. The luminaire should be installed by a licensed electrician and in accordance with local regulations. Make sure that the power is off before installation or maintenance. List of recommended dimmers can be found at [www.hidealite.uk](http://www.hidealite.uk)
- sv** Läs dessa instruktioner före installationen påbörjas och lämna den vidare till brukaren av anläggningen. Armaturen skall installeras av behörig installatör och enligt gällande föreskrifter. Se till att spänningen är frånslagen före installation eller underhåll. Lista på rekommenderade dimrar finns på [www.hidealite.se](http://www.hidealite.se)
- fi** Lue nämä ohjeet ennen asentamista ja luovuta ohjeet valaisimen seuraavalle käyttäjälle. Valaisimen saa asentaa valtuutettu asentaja voimassa olevien määräysten mukaisesti. Varmista, että jännite on kytketty päältä ennen asennusta ja huoltoa. Listan soveltuvista himmentimistä löydät osoitteesta [www.hidealite.fi](http://www.hidealite.fi)
- no** Les disse instruksjonene før du starter installeringen, og gi den deretter videre til anleggets bruker. Armaturen skal installeres av en godkjent installatør og i henhold til gjeldende lover og regler. Sørg for at strømmen er koblet fra før installering og ved vedlikehold. Liste over anbefalte dimmere finnes på [www.hidealite.no](http://www.hidealite.no)
- da** Læs denne vejledning omhyggeligt, inden monteringen påbegyndes, og gem den til fremtidig reference. Belysningsarmaturet skal monteres af en autoriseret elektriker og i overensstemmelse med lokale love og regler. Sørg for, at strømmen er slået fra, inden monteringen eller vedligeholdelsen påbegyndes. En liste over anbefalede lysdæmpere kan findes på [www.hidealite.dk](http://www.hidealite.dk)
- de** Lesen Sie diese Anweisungen sorgfältig, bevor Sie mit der Installation beginnen, und bewahren Sie sie für späteres Nachschlagen auf. Dieses Leuchtmittel muss durch einen lizenzierten Elektriker im Einklang mit den örtlichen Vorschriften installiert werden. Stellen Sie vor Installations- oder Wartungsarbeiten sicher, dass keine Spannung mehr anliegt. Eine Liste empfohlener Dimmer finden Sie auf [www.hidealite.com](http://www.hidealite.com)
- pl** Przed przystąpieniem do instalacji należy się uważnie zapoznać z instrukcją i zachować ją na przyszłość. Oprawę oświetleniową powinien zainstalować uprawniony elektryk zgodnie z miejscowymi przepisami. Przed instalacją lub konserwacją wyłączyć zasilanie. Listę zalecanych ściemniaczy można znaleźć na stronie [www.hidealite.pl](http://www.hidealite.pl)
- fr** Lisez attentivement ces consignes avant de commencer l'installation. Pensez également à vous y reporter ultérieurement. Le luminaire doit être installé par un électricien agréé, conformément à la réglementation locale. Veillez à couper le courant avant l'installation et toute opération de maintenance. La liste des gradateurs recommandés est disponible sur le site [www.hidealite.com](http://www.hidealite.com)

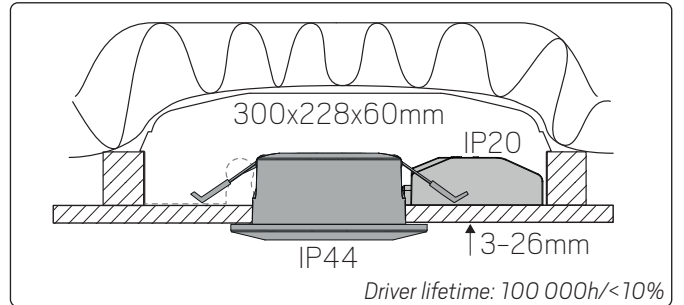


## Installation

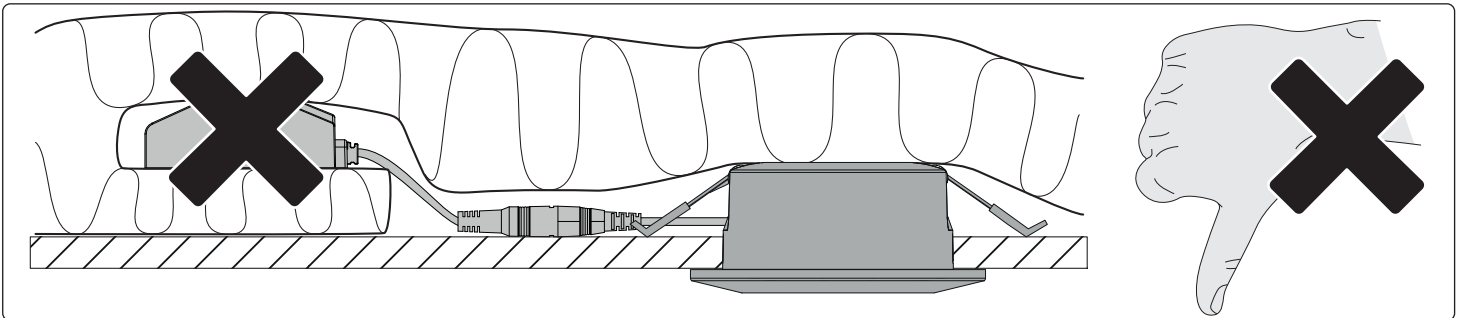
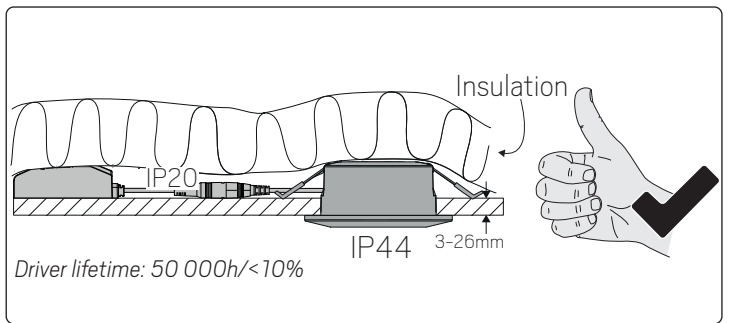
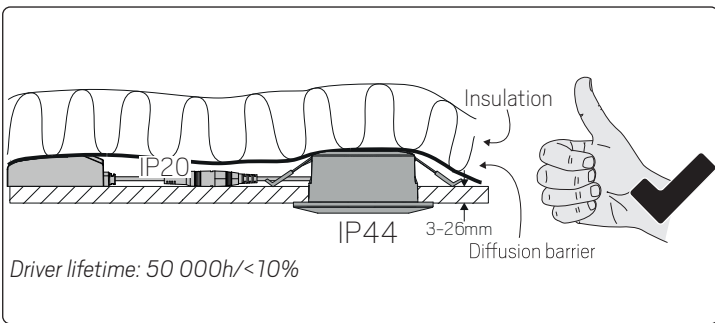




Driver lifetime: 100 000h/<10%



Driver lifetime: 100 000h/<10%



### Replacement of light source

